

臺灣新竹地方法院民事簡易判決

113年度竹北簡字第102號

原告 夢享家國際精品有限公司

法定代理人 何明忠

訴訟代理人 鄭侑昕律師

林文凱律師

被告 朱建宇

上列當事人間請求給付貨款事件，本院於民國114年9月23日言詞辯論終結，判決如下：

主 文

被告應於原告交付如附表一所示家具之同時，給付原告新臺幣132,974元。

被告應給付原告新臺幣86,926元，及自民國113年3月8日起至清償日止，按週年利率5%計算之利息。

原告其餘之訴駁回。

訴訟費用由被告負擔。

本判決原告勝訴部分得假執行；但被告以新臺幣219,900元為原告預供擔保，得免為假執行。

原告其餘假執行之聲請駁回。

事實及理由

一、原告主張：被告於民國109年9月5日、6日簽訂訂購單（下稱系爭訂購單），約定向原告買受家具（下稱系爭家具），價金為新臺幣（下同）369,900元，被告已付訂金150,000元，尚餘219,900元未付（計算式：369,900-150,000=219,900），並持續以通訊軟體LINE討論修改尺寸，且原告已於112年7月11日交付系爭家具完畢，爰依買賣之法律關係提起本件訴訟等語。並聲明：被告應給付原告219,900元，及自起訴狀繕本送達翌日起至清償日止，按週年利率5%計算之利息。

二、被告則以：原告交付之系爭家具中，F3-01轉角沙發（下稱

01 系爭沙發)、E04-10餐桌(下稱系爭餐桌)、2556-1化妝桌
02 (下稱系爭化妝桌)尺寸均與約定不符,且系爭化妝桌之桌
03 面玻璃破裂,表面亦有霉斑,另原告未交付F0250-18床組
04 (下稱系爭床組)全部零件並組裝完成,且被告早已通知原
05 告上開情形,故被告為同時履行抗辯等語,資為抗辯。並聲
06 明:(一)原告之訴及假執行之聲請均駁回。(二)如受不利判決,
07 願供擔保請准宣告免為假執行。

08 三、經查,被告於109年9月5日、6日簽訂訂購單,約定向原告買
09 受系爭家具,價金為369,900元,且被告已付訂金150,000
10 元,尚餘219,900元未付等節,有系爭訂購單附卷可參(本
11 院卷第17至19、181至183頁),且為兩造所不爭執,堪信為
12 真實。

13 四、得心證之理由:

14 本件兩造爭執之點,應在於:(一)原告交付之系爭沙發、餐
15 桌、化妝桌尺寸是否符合約定?(二)原告是否已給付系爭床
16 組?(三)被告為同時履行抗辯,有無理由?茲分述如下:

17 (一)原告交付之系爭沙發、餐桌、化妝桌與約定不符:

18 1. 經本院依被告聲請囑託新竹市室內設計裝修商業同業公會進
19 行鑑定,該會製有鑑定報告(本院卷第241至252頁,下稱系
20 爭鑑定報告),鑑定系爭沙發實際尺寸如附圖一所示;系爭
21 餐桌實際尺寸如附圖二所示;系爭化妝桌實際尺寸如附圖三
22 所示。上開鑑定結果係賦予兩造到場及陳述意見之機會,其
23 鑑定程序之進行應屬公平,而無偏頗一造之處,再由鑑定人
24 憑其專業智識、經驗以工具測量,且該鑑定內容並無明顯不
25 合理之處,自堪信採為本件審認基礎。是系爭沙發實際尺寸
26 如附圖一所示;系爭餐桌實際尺寸如附圖二所示;系爭化妝
27 桌實際尺寸如附圖三所示等節,先堪認定。

28 2. 兩造間就系爭沙發之約定尺寸:

29 (1)兩造均不爭執如附圖一所示之295.8公分部分,兩造間約定
30 為300公分(本院卷第349頁)。又就如附圖一所示之85公分
31 部分,兩造亦不爭執未特別約定(本院卷第349頁)。至如

01 附圖一所示之197.5公分、161公分、190公分部分，觀諸訴
02 外人即原告店長林霈屏與訴外人即被告友人LINE暱稱「沙發
03 香香」間之通訊軟體LINE對話紀錄，經「沙發香香」傳送：
04 「再請小屏店長 幫我把各個傢俱的長寬高給我唷 謝謝」等
05 語，林霈屏隨即傳送系爭沙發圖片，並傳送：「長300寬180
06 高126」等語，「沙發香香」即回稱：「好的 還有餐桌床組
07 那些 感恩」等語（本院卷第149頁），由上可見林霈屏已表
08 示系爭沙發「寬180」，「沙發香香」亦應允「好的」，是
09 兩造間就此部分僅有約定單一尺寸，且原告主張此部分約定
10 為180公分，應屬可採。又系爭鑑定報告固就此部分測量如
11 附圖一所示之197.5公分、161公分、190公分，然因兩造間
12 就此部分僅有約定單一尺寸，衡以一般交易習慣，應認係對
13 應如附圖一所示之190公分部分。

14 (2)至被告抗辯：「沙發香香」只是我的女性友人。我完全沒有
15 授權。我沒有同意改180公分云云（本院卷第177、349
16 頁）。惟原告主張：他們來我們門市一起訂購，聲稱朱太
17 太、朱先生等語（本院卷第177頁），參據林霈屏與被告間
18 之LINE對話紀錄，被告亦傳送訊息稱：「我老婆說這個畫妝
19 檯整片要重做」等語（本院卷第69、107頁），足認被告就
20 有關係爭家具買賣事宜亦係同意其「老婆」之意見，與原告
21 上開主張，互有相符，可見原告所稱「朱太太」、被告所稱
22 「老婆」，即為上開LINE對話紀錄之「沙發香香」，且被告
23 確實有同意或授權「沙發香香」處理系爭家具買賣事宜，林
24 霈屏並與「沙發香香」確認此部分約定之尺寸為180公分。
25 故被告此部分抗辯，尚無可採。

26 (3)另原告提出之系爭訂購單就系爭沙發部分固記載「300x190
27 80」（本院卷第17頁），被告提出之系爭訂購單則記載「30
28 0x190」（本院卷第183頁），惟原告主張：要參照訂購單跟
29 對話紀錄，不能只以原始的訂購單為準，因為後續都有一直
30 在修改等語（本院卷第177頁），核與上開對話紀錄相符，
31 可以採信，足見兩造就此部分確實約定尺寸為180公分。

01 (4)準此，兩造間就系爭沙發之約定尺寸如附表一編號1所示，
02 堪可認定。

03 3. 兩造間就系爭餐桌之約定尺寸：

04 (1)兩造均不爭執如附圖二所示之93公分部分，兩造間約定為90
05 公分，以及如附圖二所示之76.5公分部分，兩造間約定為80
06 公分（本院卷第350頁）。至如附圖二所示之153.6公分部
07 分，觀諸上開林霈屏與「沙發香香」間之LINE對話紀錄，經
08 林霈屏接續傳送系爭餐桌圖片，並傳送：「餐桌寬160深90
09 高80」等語，「沙發香香」亦有回稱：「好的」等語（本院
10 卷第149頁），堪認兩造間就此部分已約定為160公分。

11 (2)至被告抗辯：此部分尺寸約定為168公分，因為當初裝潢那
12 個空間最長可以到170公分，所以才會約定168公分云云（本
13 院卷第350頁），且系爭訂購單就系爭餐桌部分亦記載「168
14 x90x80」（本院卷第17、183頁），惟系爭訂購單之日期為1
15 09年9月6日，林霈屏與「沙發香香」間之上開對話紀錄日期
16 則為109年10月4日，且原告主張後續仍有修改尺寸一節為可
17 採，已如前述。是上開對話紀錄中林霈屏已傳送系爭餐桌圖
18 片並明白表示「餐桌寬160」，「沙發香香」亦明確回稱
19 「好的」，可見此部分兩造約定之尺寸為160公分。是被告
20 前開抗辯，為無可採。

21 (3)從而，兩造間就系爭餐桌之約定尺寸如附表一編號2所示，
22 可以認定。

23 4. 兩造間就系爭化妝桌之約定尺寸：

24 (1)兩造均不爭執如附圖三所示之143公分部分，兩造間約定為1
25 40公分，以及如附圖三所示之56公分部分，兩造間約定為49
26 公分（本院卷第350頁）。至如附圖三所示之80公分部分，
27 觀諸上開林霈屏與「沙發香香」間之LINE對話紀錄，經林霈
28 屏後續於109年10月4日傳送系爭化妝桌圖片，並傳送：「化
29 妝桌寬140深49高75」等語，「沙發香香」亦有回稱：「好
30 的」等語（本院第149頁），再經被告於112年5月10日再次
31 詢問：「我們的梳妝台的尺寸有嗎」等語，林霈屏隨即再次

01 傳送：「化妝桌寬140深49高75」等語（本院卷第57頁），
02 堪認兩造間就此部分確已約定為75公分。

03 (2)至被告抗辯：沒有特別約定，主要是140公分的部分云云

04 （本院卷第351頁），且系爭訂購單就系爭化妝桌部分並未
05 記載尺寸（本院卷第19、181頁），惟上開對話紀錄中林霈
06 屏已傳送系爭化妝桌圖片並表示「高75」，「沙發香香」亦
07 有回覆「好的」。是被告前開抗辯，為無可採。

08 (3)基此，兩造間就系爭化妝桌之約定尺寸如附表一編號3所
09 示，足堪認定。

10 5. 兩造間就系爭沙發、餐桌、化妝桌之約定尺寸如附表一編號
11 1至3所示，既經認定如前，惟新竹市室內設計裝修商業同業
12 公會鑑定系爭沙發實際尺寸如附圖一所示；系爭餐桌實際尺
13 寸如附圖二所示；系爭化妝桌實際尺寸如附圖三所示，亦如
14 前述。再系爭鑑定報告已載明：「定製家具誤差都須控制在
15 5mm以下」，且系爭餐桌及化妝桌之高度涉及人體工學，不
16 允許誤差等情，有系爭鑑定報告在卷可參（本院卷第241至2
17 52頁），而原告交付之系爭沙發、餐桌、化妝桌實際尺寸均
18 已逾越前述一般交易習慣所容許之誤差範圍，高度部分更不
19 應有何誤差，足見原告交付之系爭沙發、餐桌、化妝桌實際
20 尺寸確實與約定不符，實堪認定。

21 6. 此外，系爭化妝桌之桌面玻璃破裂，表面亦有霉斑等情，有
22 被告提出之照片為證（本院卷第75至79頁），且原告於本院
23 審理時表示：化妝桌有玻璃裂掉、霉斑的瑕疵，沒意見，這
24 部分我可以處理等語（本院卷第190頁），已自認上情，此
25 部分即堪認定。至原告改主張：於112年7月12日拍攝之照片
26 未有被告指稱之霉斑存在云云，並提出照片為證（本院卷第
27 331至332頁），然被告抗辯該照片為後續鑑定時所拍攝，並
28 非於當初交付時所拍攝（本院卷第352頁），且因該照片非
29 近距離拍攝，又未顯示拍攝日期，難以認定是否無霉斑，故
30 原告不能證明上開自認與事實不符，無從撤銷自認。

31 7. 原告固主張：兩造間非約定「定製家具」；系爭訂購單記載

01 「二、訂做尺寸的商品、請勿退還更換，且須支付成交價之
02 五成為訂金。三、訂購商品須成交價之三成為訂金。」，而
03 被告僅支付訂金150,000元，未達五成云云。然原告明確陳
04 述：「訂製完成的家具一直保留在倉庫等待出貨」等語（本
05 院卷第99頁），是原告已自承系爭家具屬定製家具。另原告
06 自陳：「因歐式新古典家具是手工雕刻生產的家具非機器生
07 產制式家具，所以每一批家具尺寸的誤差範圍是2~10公分左
08 右屬於正常」等語（本院卷第143頁），可見原告主張系爭
09 家具異於機器生產製造之制式家具，而係手工雕刻生產，再
10 衡諸前述原告主張：不能只以原始的訂購單為準，後續都有一
11 直在修改等語，以及上述系爭訂購單之記載與LINE對話紀
12 錄之內容，考量「修改尺寸」本屬「定製」之特徵，足見兩
13 造約定之系爭家具非一般規格化之現成家具，而係約定尺寸
14 之定製家具。原告一方面主張後續有修改尺寸等語，復主張
15 非定製家具云云，實已自相矛盾。又原告支付之訂金150,00
16 0元約為價金369,900元之四成（計算式： $150,000/369,900=$
17 0.41 ，小數點第二位以下四捨五入），既非五成，亦非三
18 成，可見無從以成數如何判斷。從而，原告此部分主張，為
19 無可採。

20 8. 原告又主張：在合理誤差範圍內云云。然系爭鑑定報告已載
21 明：「定製家具誤差都須控制在5mm以下」，且系爭餐桌及
22 化妝桌之高度涉及人體工學，不允許誤差等語，況原告主張
23 系爭家具非定製家具云云，為無可採，已如前述。而原告先
24 主張：「每一批家具尺寸的誤差範圍是2~10公分左右屬於正
25 常」云云（本院卷第143頁），復改稱：「存在2至8公分之
26 合理誤差範圍」云云（本院卷第268頁），則其主張之誤差
27 範圍究竟為何，不僅標準模糊，且前後陳述不一，實難憑
28 採，亦與前開系爭鑑定報告所載顯然不符。是原告前開主
29 張，為無可採。

30 9. 原告復主張：被告未盡買受人應從速檢查、通知之義務，視
31 為已受領標的物云云。查系爭沙發、餐桌、化妝桌已於112

01 年7月11日交付被告，為兩造所不爭執（本院卷第178頁），
02 嗣被告於112年7月16日即以LINE告知林霈屏系爭化妝桌玻璃
03 破損，再於112年7月17日向林霈屏表示：「我的畫妝桌尺寸
04 不合有問到了嗎？」，復於112年7月18日表示：「沙發，餐
05 桌所有的尺寸全都不對」，又於112年9月27日表示：「送貨
06 商品呎吋跟訂單就是不合」等語，有LINE對話紀錄擷圖在卷
07 可參（本院卷第107至111頁），且原告亦自承：「一直到7
08 月16日朱先生提出家具有一些問題」等語（本院卷第99
09 頁）。可見被告於系爭沙發、餐桌、化妝桌交付後，已從速
10 檢查並通知原告。準此，原告所為前揭主張，核與卷內事證
11 不符，委無可採。

12 10. 綜上，原告所交付之系爭沙發、餐桌、化妝桌尺寸與兩造約
13 定不符，且系爭化妝桌之桌面玻璃破裂，表面有霉斑等情，
14 均堪認定。

15 (二)原告已給付系爭床組：

- 16 1. 按債務人非依債務本旨實行提出給付者，不生提出之效力。
17 但債權人預示拒絕受領之意思或給付兼需債權人之行為者，
18 債務人得以準備給付之事情，通知債權人，以代提出。民法
19 第235條定有明文。
- 20 2. 系爭床組未於112年7月11日全部交付並組裝完成一節，有被
21 告提出之照片為證（本院卷第81至89頁），且為兩造所不爭
22 執（本院卷第190頁），堪予認定。而林霈屏於112年8月10
23 日傳送訊息向被告表示：「你好朱先生 什麼時候可以安排
24 過去一趟要送床刀過去 麻煩請跟我老闆聯絡」，惟被告已
25 讀不回等節，有Line對話紀錄擷圖在卷可參（本院卷第109
26 頁）。衡諸系爭床組之交付需被告提供可供前往之時間始可
27 為之，核屬「給付兼需債權人之行為」之情形，原告既已傳
28 送前開訊息予被告，堪認原告主張其業以準備給付之事情，
29 通知被告，以代提出等節，核屬可採。
- 30 3. 基上，依民法第235條但書規定，應認原告就系爭床組部分
31 已經以準備給付之事情通知被告以代提出。

01 (三)同時履行抗辯部分：

- 02 1. 按稱買賣者，謂當事人約定一方移轉財產權於他方，他方支
03 付價金之契約。買受人對於出賣人，有交付約定價金及受領
04 標的物之義務。民法第345條第1項、第367條分別定有明
05 文。次按因契約互負債務者，於他方當事人未為對待給付
06 前，得拒絕自己之給付。但自己有先為給付之義務者，不在
07 此限。他方當事人已為部分之給付時，依其情形，如拒絕自
08 己之給付有違背誠實及信用方法者，不得拒絕自己之給付。
09 民法第264條定有明文。又按物之出賣人就其交付之買賣標
10 的物，有應負瑕疵擔保責任或不完全給付之債務不履行責
11 任，買受人固得請求出賣人補正或賠償損害，並得依民法第
12 264條規定行使同時履行抗辯權；惟行使同時履行抗辯拒絕
13 給付部分，應與出賣人應負之瑕疵補正或損害賠償責任「相
14 當」，若買受人應為之給付與出賣人之瑕疵補正或損害賠償
15 責任顯然不相當，且其給付為可分，則其同時履行抗辯之範
16 圍應受「相當」之限制，不得遽以拒絕全部之給付（最高法
17 院102年度台再字第19號判決意旨參照）。另按債務人得主
18 張同時履行抗辯者，未行使其抗辯權前，固可發生遲延責
19 任，然於其合法提出同時履行之抗辯後，其遲延責任即溯及
20 免除（最高法院112年度台上字第2530號判決意旨參照）。
- 21 2. 系爭沙發、餐桌、化妝桌尺寸與兩造約定不符，且系爭化妝
22 桌之桌面玻璃破裂，表面有霉斑，故就系爭沙發、餐桌、化
23 妝桌部分，原告未依債之本旨為給付，被告就此部分為同時
24 履行抗辯（本院卷第97、349頁），即屬可採。而兩造均不
25 爭執未付之219,900元中，系爭沙發、餐桌、化妝桌之金額
26 依序為99,303元、17,121元、16,550元（本院卷第348
27 頁），合計為132,974元（計算式：99,303+17,121+16,550=
28 132,974），故依前開規定及說明，被告應於原告交付如附
29 表一所示尺寸之系爭沙發、餐桌、化妝桌之同時，給付原告
30 132,974元。至原告請求被告給付此部分自起訴狀繕本送達
31 翌日起至清償日止，按週年利率5%計算之利息，依前開說

01 明，為無可採。

02 3. 另其餘86,926元部分（計算式：219,900-132,974=86,92
03 6），原告就系爭床組部分已生提出給付之效力，業經說明
04 如前，其餘家具則未見被告對於原告已依約給付一節有何爭
05 執，堪認均已依約給付。被告就此部分為同時履行抗辯全部
06 拒絕云云，依前開最高法院判決意旨，已逾越「相當」之範
07 圍，核無可採。是原告就此部分請求被告給付86,926元，自
08 起訴狀繕本送達翌日即113年3月8日（本院卷第33頁）起，
09 至清償日止，按週年利率5%計算之利息，核屬有據。

10 五、綜上所述，原告依買賣之法律關係，請求被告於原告交付如
11 附表一所示家具之同時，給付原告132,974元；另請求被告
12 給付原告86,926元，及自113年3月8日起至清償日止，按週
13 年利率5%計算之利息，為有理由，應予准許。逾此範圍之請
14 求，為無理由，應予駁回。

15 六、本件係依民事訴訟法第427條第1項規定適用簡易訴訟程序所
16 為被告一部敗訴之判決，應依同法第389條第1項第3款規定
17 職權宣告假執行；又被告聲請宣告免為假執行，核無不合，
18 爰依同法第392條第2項規定，酌定相當之擔保金額准許之。
19 至原告敗訴部分，其假執行之聲請失所依據，應予駁回。

20 七、本件事證已臻明確，兩造其餘攻防方法及所提證據，經本院
21 斟酌後，核與判決結果不生影響，爰不予逐一論駁，併此敘
22 明。

23 八、訴訟費用負擔之依據：民事訴訟法第79條。

24 中 華 民 國 114 年 10 月 22 日

25 竹北簡易庭 法 官 楊子龍

26 以上正本係照原本作成。

27 如對本判決上訴，須於判決送達後 20 日內向本院提出上訴狀。

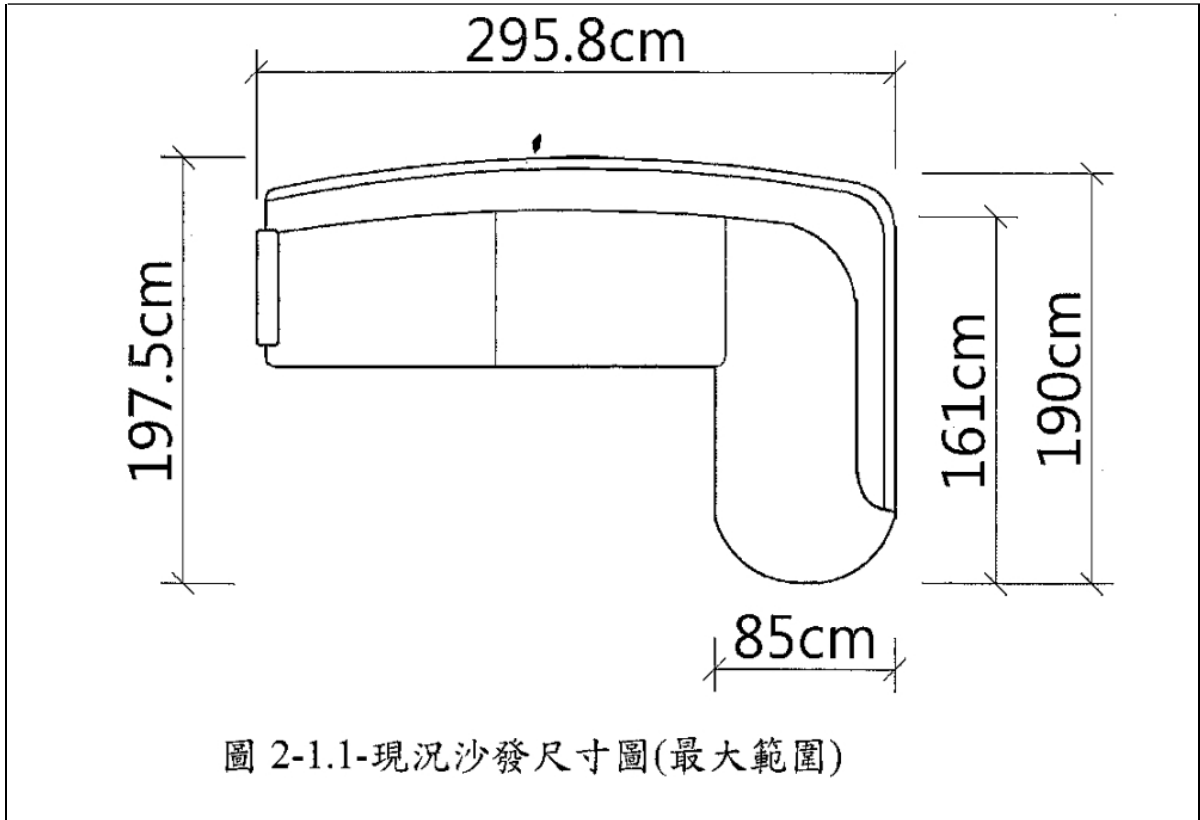
28 如委任律師提起上訴者，應一併繳納上訴審裁判費。

29 中 華 民 國 114 年 10 月 22 日

30 書記官 洪郁筑

31 附圖一：

01



02 附圖二：

03



04 附圖三：



02 附表一：

03

編號	品名	附圖尺寸	約定尺寸
1	F3-01轉角沙發	如附圖一所示之295.8公分	300公分
		如附圖一所示之197.5公分	--
		如附圖一所示之161公分	--
		如附圖一所示之190公分	180公分
		如附圖一所示之85公分	--
2	E04-10餐桌	如附圖二所示之153.6公分	160公分
		如附圖二所示之93公分	90公分
		如附圖二所示之76.5公分	80公分
3	2556-1化妝桌	如附圖三所示之143公分	140公分
		如附圖三所示之56公分	49公分
		如附圖三所示之80公分	75公分