

01 智慧財產及商業法院行政判決

02 113年度行專訴字第34號

03 民國114年5月7日辯論終結

04 原 告 光超建材工業有限公司

05 代 表 人 蕭炎奉

06 訴訟代理人 陳居亮律師（兼上一人送達代收人）

07 被 告 經濟部智慧財產局

08 代 表 人 廖承威

09 訴訟代理人 王怡婷

10 參 加 人 長岡機電股份有限公司

11 代 表 人 彭森榮

12 參 加 人 希進科技工程有限公司

13 代 表 人 徐偉傑

14 共 同

15 訴訟代理人 陳豐裕律師（兼上二人及次三人送達代收人）

16 複 代 理 人 湯其璋律師

17 薛祐珽律師

18 上一人之

19 輔 佐 人 蘇玉真

20 上列當事人間因新型專利舉發事件，原告不服經濟部中華民國11
21 3年4月25日經法字第11317301790號訴願決定，提起行政訴訟，
22 並經本院命參加人獨立參加被告之訴訟，本院判決如下：

23 主 文

24 一、訴願決定及原處分關於「請求項1、2、4、5、7舉發不成
25 立」部分均撤銷。

26 二、被告應就新型專利第M609542號「防颱捲門之門片及門片組
27 結構」專利作成「請求項1、2、4、5、7舉發成立，應予撤
28 銷」之審定。

01 三、原告其餘之訴駁回。

02 四、訴訟費用由被告負擔四分之一，餘由原告負擔。

03 事實及理由

04 壹、爭訟概要：

05 參加人於民國109年11月27日以「防颱捲門之門片及門片組
06 結構」向被告申請新型專利，經被告編為第109215664號進
07 行形式審查，准予專利，並發給新型第M609542號專利證
08 書。嗣原告以系爭專利違反核准時（即108年5月1日修正公
09 布、同年11月1日施行）專利法第120條準用第22條第2項規
10 定，不符新型專利要件，對之提起舉發。經被告審查，以11
11 2年12月11日（112）智專議（一）05270字第00000000000號
12 專利舉發審定書為「請求項1至7舉發不成立」之處分。原告
13 不服，提起訴願，經經濟部以113年4月25日經法字第000000
14 00000號訴願決定駁回，原告仍不服，遂向本院提起行政訴
15 訟。本院認本件訴訟的結果，如認定應撤銷訴願決定及原處
16 分，參加人之權利或法律上利益將受損害，爰依職權命參加
17 人獨立參加被告之訴訟。

18 貳、原告主張要旨及聲明：

19 一、系爭專利之水平段17與一般習知捲門片之倒勾部位並無不
20 同。證據4之第1圖中所揭捲門片的兩門片勾部相嵌合的末端
21 處，實質上已經揭露系爭專利請求項1之「第二勾部16的末
22 端再朝所述第二勾部16的內側彎折出一水平段17」技術特徵
23 之等效結構，其兩者之間縱有差異，該等差異亦屬通常知識
24 或輪廓形狀之簡單變更而已。又證據8工程圖說內之「機棚
25 門片」具有「單層式平折緣」之結構特徵，與系爭專利請求
26 項1之「水平段17」係相同之技術特徵，亦揭露系爭專利請
27 求項1之「立面上設有凹溝12」及「波浪起伏之第一肩部1
28 3」之技術特徵。而證據4與證據8在組裝結合或是抽離替換

01 之過程中，該二門片中互相對應之第一勾部與第二勾部之間
02 一定不會是緊密貼合，已揭露系爭專利之「產生間隙呈現未
03 完全重合狀態」及系爭專利請求項1之11之技術特徵。其餘
04 技術特徵之比對如書狀所述，證據2、證據3、證據4及證據8
05 之組合足以證明系爭專利更正後請求項1不具進步性。

06 二、證據8業已揭露系爭專利更正後請求項1之技術特徵，且證據
07 4與證據8在組裝結合或是抽離替換之過程中，該二門片中互
08 相對應之第一勾部與第二勾部之間一定不會是緊密貼合，已
09 揭露系爭專利更正後請求項1之11之技術特徵，證據5及證據
10 8之組合足以證明系爭專利更正後請求項1不具進步性。

11 三、證據7之下勾部末端朝所述下勾部的內側彎折出之水滴狀構
12 造，實質上已經揭露系爭專利請求項1之「第二勾部16的末
13 端再朝所述第二勾部16的內側彎折出一水平段17」技術特徵
14 之等效結構，其兩者之間縱有差異，該等差異亦屬通常知識
15 或輪廓形狀之簡單變更而已。故證據2、證據7及證據8之組
16 合足以證明系爭專利更正後請求項1不具進步性。

17 四、證據2、3、4、8之組合、證據2、3、4、8、6之組合、證據
18 2、8、6之組合、證據5、8、3之組合、或證據5、8、3、6之
19 組合可證明系爭專利更正後請求項2至7不具進步性。

20 五、聲明：

21 (一)訴願決定及原處分均撤銷。

22 (二)被告應就第109215664N01號新型專利舉發案件為「請求項1
23 至7舉發成立，應予撤銷」之審定。

24 參、被告答辯要旨及聲明：

25 一、更正後系爭專利請求項1及說明書對於「產生間隙呈現未完
26 全重合狀態」並未明確界定其間隙範圍及大小為何？無從認
27 定系爭專利更正後請求項1所限縮之技術特徵，相較於證據8
28 究竟有何功效增進之處，難謂前開更正內容異於證據8所揭

01 露者。因此，證據2、證據3、證據4及證據8之組合；證據5
02 及證據8之組合；證據2、證據7及證據8之組合足以證明系爭
03 專利更正後請求項1不具進步性。

04 二、系爭專利更正後請求項2係依附請求項1，且證據3所揭露者
05 可對應系爭專利更正後請求項2附屬技術特徵，因此，證據
06 2、證據3、證據4及證據8之組合自可證明更正後系爭專利請
07 求項2不具進步性。

08 三、系爭專利更正後請求項3係依附請求項1或2，但證據2至4、
09 證據6、證據8或其組合，並無揭露系爭專利更正後請求項3
10 之附屬技術特徵。因此，證據2、證據3、證據4、證據8及證
11 據6之組合；證據2、證據8及證據6之組合，無法證明系爭專
12 利更正後請求項3不具進步性。

13 四、系爭專利更正後請求項4係屬引用請求項1全部技術內容之獨
14 立項，除系爭專利更正後請求項1之技術特徵外，系爭專利
15 更正後請求項4其餘技術特徵，有揭露於證據2、證據3、證
16 據4及證據8之組合、證據5、證據8及證據3之組合。因此，
17 證據2、證據3、證據4及證據8之組合；證據5、證據8及證據
18 3之組合可以證明系爭專利更正後請求項4不具進步性。

19 五、系爭專利更正後請求項5係依附請求項4，且系爭專利更正後
20 請求項5之附屬技術特徵有揭露於證據5、證據8、證據3及證
21 據6之組合。因此，證據5、證據8、證據3及證據6之組合可
22 以證明系爭專利更正後請求項5不具進步性。

23 六、系爭專利更正後請求項6係依附請求項4或5，然證據5、證據
24 8、證據3及證據6或其組合並無揭露系爭專利請求項6所界定
25 之「在所述立面上相同一側邊的所述限制凸肋與所述定位孔
26 必須滿足：所述限制凸肋至所述側邊的距離小於所述定位孔
27 至所述側邊的距離」技術特徵，該等差異技術特徵非屬簡單
28 變更之理由。因此，證據5、證據8、證據3及證據6之組合，
29 無法證明系爭專利更正後請求項6不具進步性。

01 七、系爭專利更正後請求項7係依附請求項4，系爭專利更正後請
02 求項7附屬技術特徵有揭露於證據2、證據3、證據4及證據8
03 之組合。因此，證據2、證據3、證據4及證據8之組合可以證
04 明系爭專利更正後請求項7不具進步性。

05 八、聲明：駁回原告之訴。

06 肆、參加人答辯要旨及聲明：

07 一、系爭專利更正後之請求項1、4及說明書已明確界定第一勾部
08 與第二勾部相互之間「產生間隙呈現未完全重合狀態」是
09 「在所述第一門片之所述第一勾部嵌入所述第二門片之所述
10 第二勾部，所述第二門片之所述第一勾部嵌入所述第一門片
11 之所述第二勾部的狀態下」，而且所產生的間隙是自「所述
12 第一門片的所述第一勾部的末梢以及鄰近第一肩部的位置分
13 別接觸所述第二門片的所述第二勾部的所述水平段與鄰近所
14 述第二肩部的位置，而所述第二門片的所述第一勾部的末梢
15 及鄰近第一肩部的位置分別接觸所述第一門片的所述第二勾
16 部的所述水平段以及鄰近所述第二肩部的位置，使所述第一
17 門片之所述第一勾部與所述第二門片之所述第二勾部朝向彼
18 此的表面之間，以及所述第二門片之所述第一勾部與所述第
19 一門片之所述第二勾部朝向彼此的表面之間」的範圍，因
20 此，系爭專利已明確界定第一門片及第二門片在相互結合
21 後，兩者的第一勾部、第二勾部之間的結合接觸位置、所呈
22 現未完全重合狀態以及產生間隙的範圍。

23 二、系爭專利更正後請求項1不僅結構特徵未為證據8所揭示，更
24 具有證據8所無法達成的易於組裝與隔熱、防火效果，系爭
25 專利與證據8在設計上差異足以對二門片在組裝上及組裝後
26 產生優劣的巨大差別。此外，證據2、證據3、證據4及證據8

01 之組合；證據5及證據8之組合；證據2、證據7及證據8之組
02 合不足以證明系爭專利更正後請求項1不具進步性。

03 三、原告所提之證據組合均未能證明系爭專利更正後請求項2至7
04 不具進步性。

05 四、聲明：駁回原告之訴。

06 伍、爭點：

07 原告於訴願階段提出證據8，於起訴時就同一撤銷理由（即
08 系爭專利請求項1至7是否不具進步性），主張證據8與各舉
09 發證據之組合（本院卷一第14至18頁），原告於114年1月6
10 日申請更正，經被告於同年月16日核准更正，並於同年2月2
11 1日公告在案（本院卷一第339至340頁），經本院通知當事
12 人就該更正及是否提出新證據表示意見，原告就系爭專利更
13 正後之請求項仍主張不具進步性（本院卷一第343、409至44
14 0頁），核屬就同一撤銷理由所提出之新證據，本院依智慧
15 財產案件審理法第70條第1項規定應予審酌。故本件爭點如
16 下（本院卷一第471頁）：

17 一、證據2、3、4、8之組合；證據5、8之組合；證據2、7、8之
18 組合可否證明系爭專利更正後請求項1不具進步性？

19 二、證據2、3、4、8之組合可否證明系爭專利更正後請求項2不
20 具進步性？

21 三、證據2、3、4、8、6之組合；證據2、8、6之組合可否證明系
22 爭專利更正後請求項3不具進步性？

23 四、證據2、3、4、8之組合；證據5、8、3之組合可否證明系爭
24 專利更正後請求項4不具進步性？

25 五、證據5、8、3、6之組合可否證明系爭專利更正後請求項5不
26 具進步性？

27 六、證據5、8、3、6之組合可否證明系爭專利更正後請求項6不
28 具進步性？

01 七、證據2、3、4、8之組合可否證明系爭專利更正後請求項7不
02 具進步性？

03 陸、本院的判斷：

04 一、應適用的法令：

05 (一)系爭專利於109年11月27日申請，於110年2月1日審定准予專
06 利，故系爭專利有無撤銷之原因，應依核准時所適用之108
07 年5月1日修正公布、同年11月1日施行之專利法（下稱核准
08 時專利法）。

09 (二)依核准時專利法第104條規定，新型，指利用自然法則之技
10 術思想，對物品之形狀、構造或組合之創作。又依同法第12
11 0條準用第22條第2項規定，新型為其所屬技術領域中具有通
12 常知識者依申請前之先前技術所能輕易完成時，不得取得新
13 型專利。另新型專利權有違反同法第120條準用第22條第2項
14 規定者，任何人得向專利專責機關提起舉發（同法第119條
15 第1項第1款規定參照）。因此，系爭專利有無違反前述規定
16 而應撤銷其新型專利權，依法應由舉發人（即原告）附具證
17 據證明之，倘其證據足以證明系爭專利有違前述規定，自應
18 為舉發成立之處分。

19 二、系爭專利所欲解決的問題、主要圖式、申請專利範圍如附表
20 1所示，請求項1、4之要件特徵解析如附表3、4所示。至原
21 告所提引證，其公告日、公開日皆早於系爭專利申請日（10
22 9年11月27日），可作為系爭專利之先前技術（相關技術內
23 容及圖式如附表2所示）。

24 三、證據2、3、4及8之組合；證據5及8之組合；證據2、7及8之
25 組合足以證明系爭專利更正後請求項1不具進步性：

26 (一)證據2、3、4及8之組合足以證明系爭專利更正後請求項1不
27 具進步性：

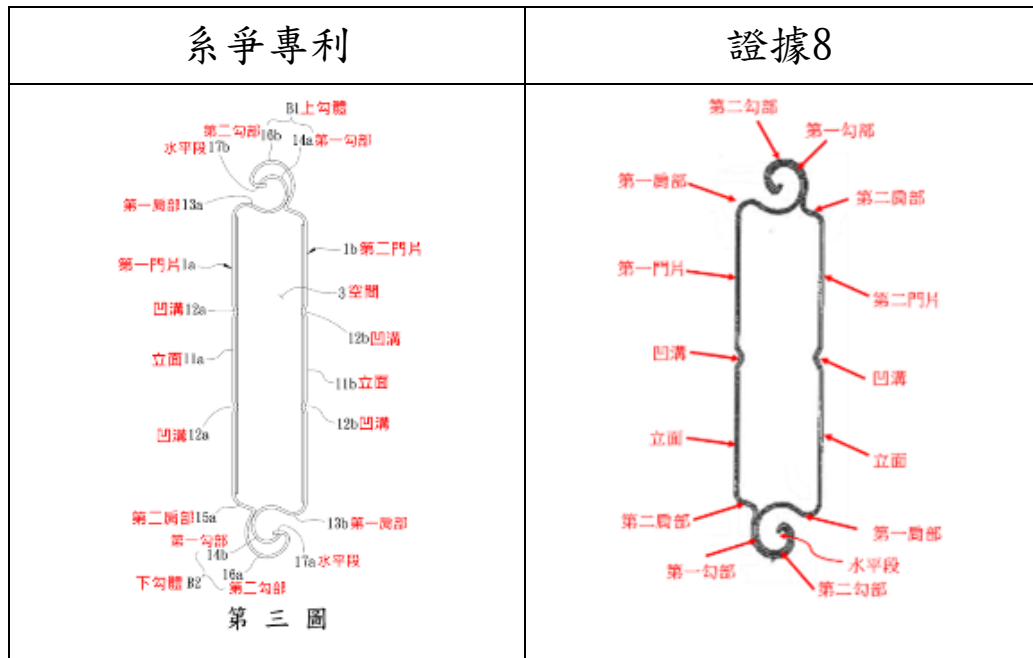
01 1.系爭專利更正後請求項1與證據8之比對：

02 (1)證據8為一種機棚門片，該機棚門片斷面尺寸圖揭露系
03 爭專利更正後請求項1之1A「門片」、1B「立面」、1C
04 「立面上設有凹溝」、1D「波浪起伏之第一肩部」、1E
05 「所述第一肩部再銜接一向上並往立面方向延伸呈彎鉤
06 狀之第一勾部」、1F「所述立面的第二段側向轉折延伸
07 一斜向之第二肩部」及1H「第二勾部的末端再朝所述第
08 二勾部的內側彎折出一水平段」之技術特徵，且證據8
09 元件所載技術內容已對應系爭專利更正後請求項1之1A
10 至1H「一種防颱捲門之門片，所述門片包含一立面，所
11 述立面上設有凹溝；所述立面的第一段側向轉折延伸一
12 波浪起伏之第一肩部，所述第一肩部再銜接一向上並往
13 立面方向延伸呈彎鉤狀之第一勾部，所述立面的第二段
14 側向轉折延伸一斜向之第二肩部，所述第二肩部再銜接
15 一向下且往立面方向延伸呈彎鉤狀之第二勾部，所述第
16 二勾部的末端再朝所述第二勾部的內側彎折出一水平
17 段」技術特徵。

18 (2)證據8之圖式已揭露系爭專利更正後請求項之1I之前段
19 「在其一所述門片倒置使其一所述門片的所述第一勾
20 部、所述第二勾部分別與另一所述門片的所述第二勾
21 部、所述第一勾部相互嵌合並組裝成一門片組」，且兩
22 門片勾扣位置符合系爭專利更正後請求項1之1I之中段
23 「其一所述門片的所述第一勾部的末梢以及鄰近第一肩
24 部的位置分別接觸另一所述門片的所述第二勾部的所述
25 水平段與鄰近所述第二肩部的位置，而另一所述門片的
26 所述第一勾部的末梢及鄰近第一肩部的位置分別接觸其
27 一所述門片的所述第二勾部的所述水平段以及鄰近所述

01
02
03
04
05
06
07
08
09
10

第二肩部的位置，使其一所述門片之所述第一勾部與另一所述門片之所述第二勾部朝向彼此的表面之間，以及另一所述門片之所述第一勾部與其一所述門片之所述第二勾部朝向彼此的表面之間」之技術特徵。又系爭專利更正後請求項之1I之中段僅說明勾部與肩部間的接觸點，並未排除其他接觸點，相對於證據8亦已揭示具有接觸點，故兩者差異僅在於證據8未揭示系爭專利更正後請求項1之1I後段「產生間隙呈現未完全重合狀態。」如下圖所示。



11
12
13
14
15
16
17
18

然系爭專利說明書並未記載「產生間隙呈現未完全重合狀態」，亦未說明有何種功效，故系爭專利更正後請求項1之1I之後段技術特徵僅為證據8之簡單結構變化，不具有無法預期的功效。

2.證據2說明書【0019】至【0020】圖2雖有揭露系爭專利更正後請求項1的部分技術特徵，然未揭露系爭專利更正後請求項1之1C「立面上設有凹溝」、1D「波浪起伏之第一肩部」、1H「第二勾部的末端再朝所述第二勾部的內側彎

01 折出一水平段」、1I「勾部倒置使末梢接觸」之技術特
02 徵。

03 3.證據3雖有揭露系爭更正後專利請求項之1A至1C「門片、
04 立面、凹溝」及1E、1G「勾部」，但未揭露1D、1F之「肩
05 部」及1H「水平段」元件及相對應技術特徵。

06 4.證據4之第1圖雖揭露「下勾部的末端再朝所述下勾部的內
07 側彎折出一弧狀構造」，然其「弧狀構造」，與系爭專利
08 更正後請求項1所界定之1H「第二勾部是向內側彎折出水
09 平段」的「水平段」構造形式並不相同。

10 5.綜上，系爭專利更正後請求項1與證據2至4、8之技術特徵
11 比對如附表3所示，證據2為「門片構件、防颱門片及捲
12 門」，證據3為「具防脫軌裝置之捲門、捲窗」，證據4為
13 「中空式捲門片結構」，證據8為「機棚門片」均為門片
14 相關技術領域，且皆利用勾扣結構功能共通性，因此所屬
15 技術領域中具有通常知識者，自有動機在證據8基礎上，
16 將證據2或證據3或證據4簡單變更，組合證據8之雙層門片
17 技術內容，所屬技術領域中具通常知識者可依證據2、3、
18 4及8之組合而能輕易完成系爭專利更正後請求項1，故證
19 據2、3、4及8之組合可證明系爭專利更正後請求項1不具
20 進步性。

21 6.參加人主張證據8並未揭示系爭專利請求項1「所述第二勾
22 部的末端再朝所述第二勾部的內側彎折一水平段」，使系
23 爭專利不需要如證據8一般精細的對準施工，因此在組裝
24 上相對容易、便利且省時，且系爭專利二勾部之間形成的
25 間隙產生隔熱效果，提升整個捲門的隔熱防火效益云云。
26 惟對照證據8工程圖之門片第二勾部的末端具有轉折向內
27 並向下傾斜形成勾合段，與系爭專利之「水平段17」同樣

01 具有「向內彎折」型態，而可使門片施工時具有組裝容易
02 之功效，兩者差異僅在於朝內彎折角度之細微差異，該等
03 差異屬通常知識者簡單修飾水平角度，即可達成該項技術
04 內容之發明。此外，系爭專利說明書【0014】至【0017】
05 段僅說明「降低成本」、「抗壓抗強風」功效，然系爭專
06 利說明書並未特別說明「隔熱防火效益」、「組裝容
07 易」，且前述功效並非由系爭專利說明書、申請專利範圍
08 或圖式之記載內容推導。因此，系爭專利更正後請求項1
09 僅為證據8之簡單結構變化，不具有無法預期的功效，參
10 加人主張並不可採。

11 7.參加人又主張系爭專利更正後請求項1之1I限定技術特徵
12 具有間隙，且「間隙」介於「第一勾部的末梢接觸第二勾
13 部的水平段至第一勾部鄰近第一肩部接觸第二勾部鄰近第
14 二肩部」且「第一勾部與第二勾部朝向彼此的表面之間」
15 云云（本院卷二第83頁）。然原告主張證據4、8勾部為貼
16 合接觸，並未界定兩勾部必須貼合無間隙，且由於證據
17 4、8都是經由鐵片彎折形成，勾部為接觸接合，依據所屬
18 技術領域具有通常知識者可知當兩鐵片結合時接觸接合自
19 然會產生間隙（本院卷二第24頁第14行），於組裝抽換兩
20 門片之過程中，該二門片中互相對應之第一勾部與第二勾
21 部之間並不會是緊密貼合，亦即兩門片間留有間隙以提供
22 抽換及組裝功能（本院卷一）415頁第8行），即由證據4、
23 8可知勾部為貼合接觸，兩勾部間仍符合系爭專利更正後
24 請求項1之勾部與肩部間的接觸點。至於系爭專利更正後
25 請求項1之1I後段「產生間隙」、「未完全重合狀態」之
26 技術特徵，因系爭專利並未說明有何種功效，僅為證據8
27 之簡單結構變化，不具有無法預期的功效，故證據8與系

01 爭專利更正後請求項1僅為習知結構的簡單改變，未有功
02 效增進之處，原告主張並不可採。

03 (二)證據5及8之組合足以證明系爭專利更正後請求項1不具進步
04 性：

05 1.證據8已揭露系爭專利更正後請求項1之1A至1H、1I之前段
06 及中段之技術特徵，證據8與系爭專利更正後請求項1差異
07 僅在於1I之後段「產生間隙呈現未完全重合狀態」，然該
08 技術特徵，僅為一習知結構的簡單改變，已於前述。

09 2.證據5之影片第0：27秒，雖有揭露系爭專利更正後請求項
10 1的部分技術特徵，然未揭露系爭專利更正後請求項1D
11 「波浪起伏之第一肩部13」之技術特徵。

12 3.綜上，系爭專利更正後請求項1與證據5、8之技術特徵比
13 對如附表3所示，證據5為捲門工廠，證據8為「機棚門
14 片」，兩者均為門片相關技術領域，且皆利用勾扣結構功
15 能共通性，因此所屬技術領域中具有通常知識者，自有動
16 機在證據8基礎上，組合證據5之技術內容，所屬技術領域
17 中具通常知識者可依證據5、8之組合而能輕易完成系爭專
18 利更正後請求項1，故證據5、8之組合可證明系爭專利更
19 正後請求項1不具進步性。

20 (三)證據2、7及8之組合足以證明系爭專利更正後請求項1不具進
21 步性：

22 1.證據8已揭露系爭專利更正後請求項1之1A至1H、1I之前段
23 及中段之技術特徵，證據8與系爭專利更正後請求項1差異
24 僅在於1I之後段「產生間隙呈現未完全重合狀態」，然該
25 技術特徵，僅為一習知結構的簡單改變之理由，已於前
26 述。

01 2.證據2說明書【0019】至【0020】圖2雖有揭露系爭專利更
02 正後請求項1的部分技術特徵，然未揭露系爭專利更正後
03 請求項1之1C「立面上設有凹溝」、1D「波浪起伏之第一
04 肩部」、1H「第二勾部的末端再朝所述第二勾部的內側彎
05 折出一水平段」、1I「勾部倒置使末梢接觸」之技術特
06 徵。

07 3.證據7之圖式雖有揭露「下勾部的末端再朝所述下勾部的
08 內側彎折出一水滴狀構造」，然其「水滴狀構造」，與系
09 爭專利更正後請求項1所界定之「第二勾部是向內側彎折
10 出水平段」的「水平段」構造形式並不相同。

11 4.綜上，系爭專利更正後請求項1與證據2、7及8之技術特徵
12 比對如附表3所示，證據2為「門片構件、防颱門片及捲
13 門」，證據7為「一種捲門片」，證據8為「機棚門片」，
14 三者均為門片相關技術領域，且皆利用勾扣結構功能共通
15 性，因此所屬技術領域中具有通常知識者，自有動機在證
16 據8基礎上，組合證據2、7之技術內容，所屬技術領域中
17 具通常知識者可依證據2、7、8之組合而能輕易完成系爭
18 專利更正後請求項1，故證據2、7、8之組合可證明系爭專
19 利更正後請求項1不具進步性。

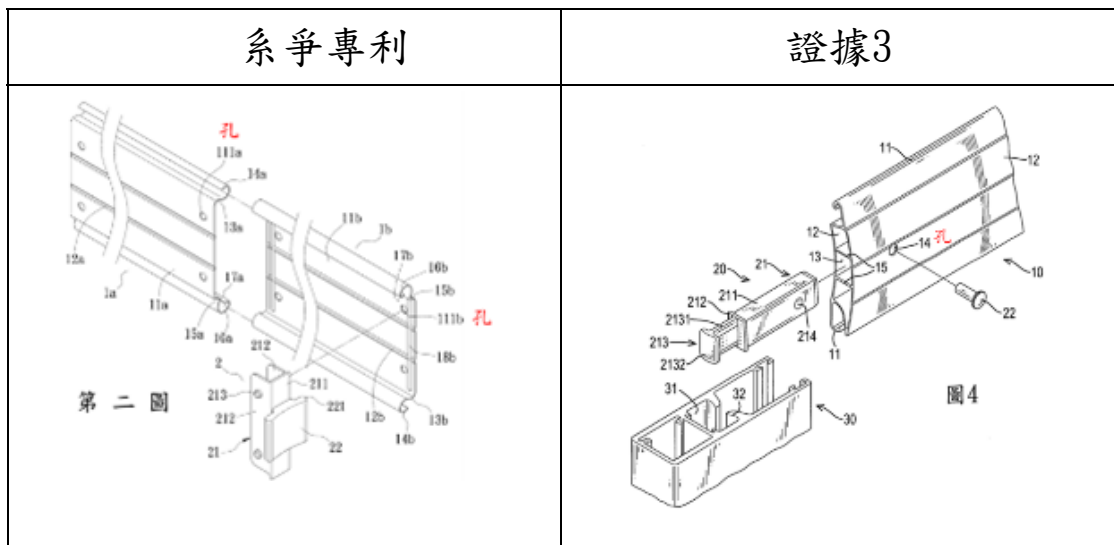
20 四、證據2、3、4及8之組合足以證明系爭專利更正後請求項2不
21 具進步性：

22 (一)系爭專利更正後請求項2係依附請求項1，應包含請求項1全
23 部技術特徵，而證據2、3、4及8之組合足以證明系爭專利更
24 正後請求項1不具進步性，已如前述。

25 (二)系爭專利更正後請求項2為「如請求項1所述之防颱捲門之門
26 片，其中，所述門片的所述立面上且鄰近側邊處設至少一定
27 位孔」。而證據3之圖4已揭露「該捲片的立面結構上設有一

01 穿孔，可供一卡固件穿組鎖固在一卡固裝置使用」等技術內
 02 容，當可對應系爭專利更正後請求項2之附屬技術特徵及其
 03 功效。故系爭專利更正後請求項2為所屬技術領域中具有通
 04 常知識者依證據2、3、4及8之組合之技術內容所能輕易完
 05 成，因此，證據2、3、4及8之組合足以證明系爭專利更正後
 06 請求項2不具進步性。

07



08 五、證據2、3、4、8及6之組合；證據2、8及6之組合不足證明系
 09 爭專利更正後請求項3不具進步性：

10 (一)系爭專利更正後請求項3係依附請求項1或2，應包含請求項1
 11 或2全部技術特徵，而證據2、3、4及8之組合足以證明系爭
 12 專利更正後請求項1或2不具進步性，已如前述。

13 (二)系爭專利更正後請求項3為「如請求項1或2所述之防颱捲門
 14 之門片，其中，所述門片的所述立面上且鄰近側邊處設限制
 15 凸肋，在所述立面上相同一側邊的所述限制凸肋與所述定位
 16 孔必須滿足：所述限制凸肋至所述側邊的距離小於所述定位
 17 孔至所述側邊的距離」。而證據2、3、4、8皆無揭露系爭專
 18 利更正後請求項3「限制凸肋」之技術特徵，至證據6為「用
 19 於引導工業捲門之條板以減少撞擊造成之損壞的系統」，有

01 揭露捲門片與對應組合的端部件之間形成有摩擦配合牢固裝
 02 置，包括孔6及鉚釘或圓頭元件7，但仍未揭露系爭專利更正
 03 後請求項3「所述限制凸肋至所述側邊的距離小於所述定位
 04 孔至所述側邊的距離」技術特徵，故證據2、3、4、8及6之
 05 組合；證據2、8及6之組合皆不足以證明系爭專利更正後請
 06 求項3不具進步性。

07

系爭專利	證據6

08 (三)原告主張證據6之第2C圖所揭示捲門片與對應組合的門止構
 09 件之間形成有摩擦配合牢固裝置（包括孔6及鉚釘或圓頭元
 10 件7），其作用同樣是利用摩擦力以避免門止與捲門片輕易
 11 滑脫，且證據6說明書第11頁倒數第2段內容明確申明「孔6
 12 並未限定為如圖所示之圓孔而可為門板中的狹縫、方孔、無
 13 開口的肋，或是熟知此技術人士所熟知的任一摩擦配合牢固
 14 裝置」，於此所揭露之「無開口的肋」即相當於系爭專利之
 15 「限制凸肋18a/18b」，系爭專利更正後請求項3界定之技術
 16 特徵明顯屬於證據6所揭先前技術之簡單轉用而已，功效亦
 17 非無法預期者，難謂具有進步性云云。

18 1.從證據6第3b圖可知，該「孔6（或為無開口的肋）」是為
 19 了讓鉚釘或圓頭元件7插入後可暫時固定於捲門10上，反

01 觀系爭專利更正後請求項3之附屬技術特徵主要是藉由
02 「透過限制凸肋18a、18b進一步限制定位凸粒213，避免
03 門止2輕易脫離第一門片1a與第二門片1b組合後之結構體
04 之二端側（參系爭專利說明書第9頁【0035】段）」，可
05 見系爭專利更正後請求項3界定「限制凸肋18a、18b具有
06 限制定位凸粒213之功效」。

07 2.原告雖稱證據6的孔6可與圓頭元件7頂抵而為相同技術云
08 云，然系爭專利更正後請求項3尚須滿足「所述立面上相
09 同一側邊的所述限制凸肋與所述定位孔必須滿足」、「限
10 制凸肋至側邊距離要小於定位孔至側邊的距離」，惟證據
11 6僅揭露孔6及鉚釘或圓頭元件7來避免門止與捲門片滑
12 脫，而系爭專利18b與111b位在同一個門片上，反觀證據6
13 的孔6或鉚釘、圓頭元件7在不同元件，與系爭專利「所述
14 立面上相同一側邊的所述限制凸肋與所述定位孔必須滿
15 足」的結構特徵具有差異，故該等技術特徵非屬簡單變
16 更。因此，證據6並未完整揭露系爭專利更正後請求項3
17 「限制凸肋18a、18b具有限制定位凸粒213」之功效，且
18 未揭露「所述立面上相同一側邊的所述限制凸肋與所述定
19 位孔必須滿足」及「限制凸肋至側邊距離要小於定位孔至
20 側邊的距離」之內容，故前開證據組合可達成系爭專利更
21 正後請求項3之技術功效，原告主張之理由不足採。

22 六、證據2、3、4及8之組合；證據5、8及3之組合足以證明系爭
23 專利更正後請求項4不具進步性：

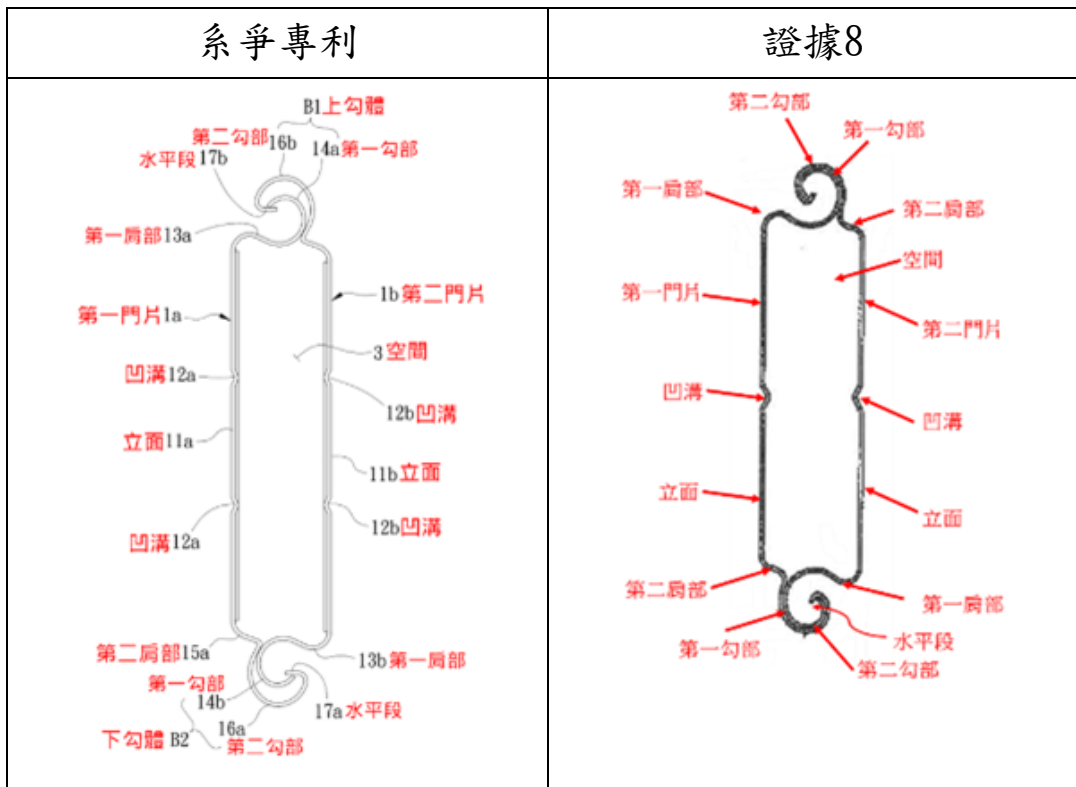
24 (一)證據2、3、4及8之組合足以證明系爭專利更正後請求項4不
25 具進步性：

26 1.系爭專利更正後請求項4所請「一種防颱捲門之門片組結
27 構」與系爭專利更正後請求項1所請「一種防颱捲門之門
28 片」，系爭專利更正後請求項4與系爭專利更正後請求項1

01
02
03
04
05
06
07
08
09
10
11
12
13
14

界定的相同部分在於其單一門片的型態及兩門片相互倒置且利用勾部勾持組合之技術特徵，即包含更正後請求項1之技術特徵（即4A、4B、4C之內容已包含請求項1的1A至1I之全部技術特徵），其實質內容大致相同。由於系爭專利更正後請求項4與系爭專利更正後請求項1大部分相同，證據2、3、4、8之組合已能輕易完成系爭專利更正後請求項1，已於前述，而系爭專利更正後請求項1與請求項4差異之處僅在於請求項1並未包含請求項4B「並界定出一上下封閉、左右二側開放的空間」、4A「二門止」，4D、4E、4F增加門止細部結構，以下就差異處技術特徵比對。

2. 系爭專利更正後請求項之4B係將第一門片及第二門片相互倒置嵌設後形成「並界定出一上下封閉、左右二側開放的空間」之型態關係界定，該型態已揭露於證據8圖片。

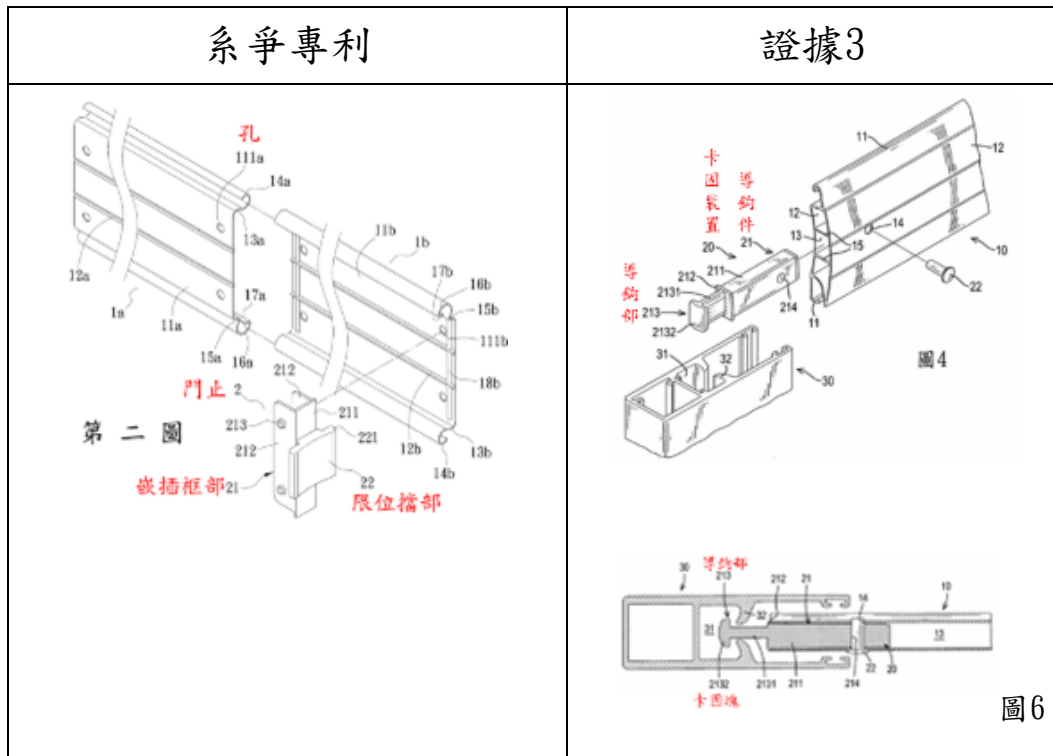


15
16
17

3. 證據3圖4揭露有卡固裝置相當於系爭專利之門止，而導鉤部、導鉤件分別相當於系爭專利更正後請求項之4D之限位擋部、嵌插框部，故證據3已揭露系爭專利更正後請求項

01
02
03
04

之4A「二門止」、4D「二所述門止分別結合於所述空間二側，所述門止包含一嵌插框部與一限位擋部」之技術特徵。



05
06
07
08
09
10
11
12
13
14
15
16
17
18

證據3之導鉤件包括有一端壁及由該端壁二端邊延伸而出的側壁，已揭露系爭專利更正後請求項之4E「所述嵌插框部包括一端壁以及在所述端壁二端邊延伸而出的側壁，二所述側壁嵌入固定於所述空間內」技術特徵；另證據3之導鉤部設在端壁上，且導鉤部往二側凸出有具擋止功能之卡固塊，並由證據3之圖6可知，導鉤部往二側凸出具擋止功能，且容置於一捲門之軌道中，已對應到系爭專利更正後請求項之4F的限位擋部具有二側凸出的擋止段元件，且「所述限位擋部設在所述端壁上，所述限位擋部往二側凸出有擋止段，二所述擋止段對應容置於一捲門之軌道中。」證據3之導鉤件已揭露系爭專利更正後請求項4的4D、4E、4F技術特徵。

4. 綜上，系爭專利更正後請求項4與證據2、3、4及8之技術特徵比對如附表4所示，證據2、3、4、8之組合動機如第

01 三(一)5.項所述，證據2、3、4及8之組合已完整揭露系爭專
02 利更正後請求項4之技術特徵，故系爭專利更正後請求項4
03 為所屬技術領域中具有通常知識者依證據2、3、4及8之組
04 合之技術內容所能輕易完成，因此，證據2、3、4及8之組
05 合可以證明系爭專利更正後請求項4不具進步性。

06 (二)證據5、8及3之組合足以證明系爭專利更正後請求項4不具進
07 步性：

08 1.如前所述，系爭專利更正後請求項4之4A、4B、4C之內容
09 已包含更正後請求項1的1A至1I之全部技術特徵，其實質
10 內容大致相同；證據8已揭露系爭專利更正後請求項1之1A
11 至1H、1I之前段及中段之技術特徵，證據8與系爭專利更
12 正後請求項1差異僅在於1I之後段「產生間隙呈現未完全
13 重合狀態」，然該技術特徵，僅為一習知結構的簡單改
14 變，已於前述。

15 2.系爭專利更正後請求項4與更正後請求項1差異之處僅在於
16 更正後請求項1並未包含4B「並界定出一上下封閉、左右
17 二側開放的空間」、4A「二門止」，4D、4E、4F增加門止
18 細部結構，然證據8視圖已揭露4B「並界定出一上下封
19 閉、左右二側開放的空間」，證據3又已揭露系爭專利更
20 正後請求項4A「二門止」及4D、4E、4F技術特徵之理由，
21 已於前述，故證據3、8之組合亦能輕易完成系爭專利更
22 正後請求項4前段技術特徵4A、4B、4C。而系爭專利更正後
23 請求項4後段之技術特徵4D、4E、4F已揭露於證據3，亦如
24 前所述，故證據3、8之組合已完整揭露系爭專利更正後請
25 求項4之技術特徵。系爭專利更正後請求項4與證據5、8、
26 3之技術特徵比對如附表4所示，因此，證據5、8及3之組
27 合足以證明系爭專利更正後請求項4不具進步性。

01 七、證據5、8、3及6之組合足以證明系爭專利更正後請求項5不
02 具進步性：

03 (一)系爭專利更正後請求項5係依附請求項4，應包含更正後請求
04 項4全部技術特徵，而證據5、8及3之組合足以證明系爭專利
05 更正後請求項4不具進步性，已如前述。

06 (二)系爭專利更正後請求項5為「如請求項4所述之防颱捲門之門
07 片組結構，其中，所述第一門片及/或第二門片的所述立面上
08 且鄰近側邊處設至少一定位孔，所述門止對應所述第一門
09 片及/或第二門片的所述側壁上設至少一定位凸粒，所述定
10 位凸粒與所述定位孔對應，且所述定位凸粒嵌卡於所述定位
11 孔中。」證據3之圖4已揭露「該捲片的立面結構上設有一穿
12 孔，可供一卡固件穿組鎖固在一卡固裝置使用」等技術內
13 容，當可對應系爭專利更正後請求項5之附屬技術特徵及其
14 功效。故系爭專利更正後請求項5為所屬技術領域中具有通
15 常知識者依證據5、8、3及6之組合之技術內容所能輕易完
16 成，因此，證據5、8、3及6之組合足以證明系爭專利更正後
17 請求項5不具進步性。

18 八、證據5、8、3及6之組合不足以證明系爭專利更正後請求項6
19 不具進步性：

20 (一)系爭專利更正後請求項6係依附請求項4或5，應包含請求項4
21 或5全部技術特徵，而證據5、8及3之組合可以證明系爭專利
22 更正後請求項4不具進步性，已如前述，故證據5、8、3及6
23 之組合，自可證明系爭專利更正後請求項4不具進步性；又
24 證據5、8、3及6之組合可證明系爭專利更正後請求項5不具
25 進步性，亦如前述。

26 (二)系爭專利更正後請求項6為「如請求項4或5所述之防颱捲門
27 之門片組結構，其中，所述第一門片及/或第二門片的所述

01 立面上且鄰近側邊處設有朝向所述空間凸出的限制凸肋，在
02 所述立面上相同一側邊的所述限制凸肋與所述定位孔必須滿
03 足：所述限制凸肋至所述側邊的距離小於所述定位孔至所述
04 側邊的距離。」之技術特徵。證據5、3、8皆無揭露系爭專
05 利更正後請求項6「限制凸肋」、「立面上相同一側邊的限制
06 凸肋與定位孔」之技術特徵，且證據6雖揭示有鉚釘或圓
07 頭元件，但未揭露「限制凸肋與定位孔之間的設置方式及距
08 離關係」技術特徵，該等差異技術特徵非屬簡單變更，故證
09 據5、3、8及6之組合不足以證明系爭專利更正後請求項6不
10 具進步性。

11 九、證據2、3、4及8之組合足以證明系爭專利更正後請求項7不
12 具進步性：

13 (一)系爭專利更正後請求項7係依附請求項4，應包含更正後請求
14 項4全部技術特徵，而證據2、3、4及8之組合足以證明系爭
15 專利更正後請求項4不具進步性，已如前述。

16 (二)系爭專利更正後請求項7為「如請求項4所述之防颱捲門之門
17 片組結構，其中，所述第一門片及/或第二門片的所述立面
18 上且鄰近側邊處設至少一定位孔，所述門止對應所述第一門
19 片及/或第二門片的所述側壁上設至少一穿孔，所述穿孔與
20 所述定位孔對應，且對應的所述穿孔與所述定位孔為一鎖固
21 件穿設鎖掣。」證據3之圖4已揭露「該捲片的立面結構上設
22 有一穿孔，可供一卡固件穿組鎖固在一卡固裝置使用」等技
23 術內容，當可對應系爭專利更正後請求項7之附屬技術特徵
24 及其功效。故系爭專利更正後請求項7為所屬技術領域中具
25 有通常知識者依證據2、3、4及8之組合之技術內容所能輕易
26 完成，因此，證據2、3、4及8之組合可以證明系爭專利更正
27 後請求項7不具進步性。

01 十、綜上所述，

02 (一)系爭專利更正後請求項1、2、4、5、7部分：

03 經整體技術特徵比對，原告所提之證據組合足以證明系爭專
04 利更正後請求項1、2、4、5、7不具進步性，則被告未及審
05 酌原告所提之新證據及參加人所為之更正，而為上開請求項
06 舉發不成立之審定，訴願決定未及糾正，而維持原處分，惟
07 依原告於本件起訴後所提新證據既足以證明系爭專利更正後
08 上開請求項不具進步性，則原告據此請求撤銷訴願決定及原
09 處分關於「請求項1、2、4、5、7舉發不成立」部分，為有
10 理由，應予准許。又本件業經兩造及參加人充分攻防，本件
11 事證已臻明確，本院已就上開請求項逐一論斷均不符合專利
12 要件，而無事證未臻明確或請求項尚待被告審查之情事。從
13 而，原告請求命被告就系爭專利應為「請求項1、2、4、5、
14 7舉發成立，應予撤銷」之處分，為有理由，亦應准許。

15 (二)系爭專利更正後請求項3、6部分：

16 原告所提之證據組合不足以證明系爭專利更正後請求項3、6
17 不具進步性，被告所為上開系爭專利請求項舉發不成立之處
18 分，即屬合法，訴願決定予以維持，亦無不合，原告訴請撤
19 銷，並請求命被告就系爭專利應為「請求項3、6舉發成立，
20 應予撤銷」之處分，為無理由，應予駁回。

21 (三)此外，本件因原告於本件訴訟中始提出新證據，足以證明系
22 爭專利更正後請求項1、2、4、5、7不具進步性，而命被告
23 應為舉發成立，應予撤銷之處分，惟原告仍無法證明系爭專
24 利更正後請求項3、6不具進步性，爰命被告負擔訴訟費用四
25 分之一，餘由原告負擔。

26 □、本件事證已明，當事人其餘主張或答辯，已與本件判決結果
27 無涉，爰毋庸一一論列，併此敘明。

01 柒、結論：

02 依智慧財產案件審理法第2條，行政訴訟法第104條準用民事
03 訴訟法第82條、第79條，第85條第1項前段，判決如主文。

04 中 華 民 國 114 年 6 月 11 日

05 智慧財產第一庭

06 審判長法 官 汪漢卿

07 法 官 陳端宜

08 法 官 蔡惠如

09 以上正本係照原本作成。

10 一、如不服本判決，應於送達後20日內，向本院提出上訴狀並表
11 明上訴理由，其未表明上訴理由者，應於提起上訴後20日內
12 向本院補提上訴理由書；如於本判決宣示或公告後送達前提
13 起上訴者，應於判決送達後20日內補提上訴理由書（均須按
14 他造人數附繕本）。

15 二、上訴未表明上訴理由且未於前述20日內補提上訴理由書者，
16 逕以裁定駁回。

17 三、上訴時應委任律師為訴訟代理人，並提出委任書（行政訴訟
18 法第49條之1第1項第3款）。但符合下列情形者，得例外不
19 委任律師為訴訟代理人（同條第3項、第4項）。
20

得不委任律師 為訴訟代理人 之情形	所 需 要 件
(一)符合右列情形之一者，得不委任律師為訴訟代理人	1. 上訴人或其代表人、管理人、法定代理人具備法官、檢察官、律師資格或為教育部審定合格之大學或獨立學院公法學教授、副教授者。 2. 稅務行政事件，上訴人或其代表人、管理人、法定代理人具備會計師資格者。

	3. 專利行政事件，上訴人或其代表人、管理人、法定代理人具備專利師資格或依法得為專利代理人者。
(二)非律師具有右列情形之一，經最高行政法院認為適當者，亦得為上訴審訴訟代理人	<ol style="list-style-type: none"> 1. 上訴人之配偶、三親等內之血親、二親等內之姻親具備律師資格者。 2. 稅務行政事件，具備會計師資格者。 3. 專利行政事件，具備專利師資格或依法得為專利代理人者。 4. 上訴人為公法人、中央或地方機關、公法上之非法人團體時，其所屬專任人員辦理法制、法務、訴願業務或與訴訟事件相關業務者。
<p>是否符合(一)、(二)之情形，而得為強制律師代理之例外，上訴人應於提起上訴或委任時釋明之，並提出(二)所示關係之釋明文書影本及委任書。</p>	

02 中 華 民 國 114 年 6 月 23 日
03 書記官 邱于婷