

智慧財產及商業法院民事判決

112年度民專訴字第68號

原告 廖榮源
訴訟代理人 高培恒律師
被告 和興國際企業有限公司
法定代理人 鄭宇恩
訴訟代理人 王文成律師
劉蘊文律師
陳政大專利師

上列當事人間請求侵害專利權有關財產權爭議等事件，本院於民國114年4月30日言詞辯論終結，判決如下：

主 文

原告之訴及假執行之聲請均駁回。

訴訟費用由原告負擔。

事實及理由

壹、原告主張：

一、原告為中華民國發明第I682803號「送牌裝置、碼牌裝置及斜出牌式自動麻將機」專利、中華民國發明第I712443號「麻將機升牌機構」專利(下分別稱系爭專利1、2)之專利權人，專利權期間分別自民國109年1月21日起至127年10月11日止、109年12月11日起至127年10月11日止。詎被告於111年11月間起於其所經營之「輝葉良品FaceBook粉絲專頁」(下稱系爭粉絲頁)、「輝葉良品官方網站」(下稱系爭官網)等網路平台上銷售型號HYG-M01-BN摺疊款木紋、型號HYG-M01-WT摺疊款白色、型號HYG-M02餐桌款「天胡一號系列」電動麻將桌(下分別稱系爭產品1、2、3，合稱系爭產品)，原告於111年12月間在系爭粉絲頁廣告下留言系爭產品侵害其專利權，惟被告置之不理，繼續進口系爭產品並於前開網路平台上銷售，原告於112年6月28日在上開網路平台購買系爭產品1後，委託財團法人台灣經濟科技發展研究所為專利侵權鑑定，認系爭產品均落入系爭專利1請求項1之文義範

01 圍、系爭專利2請求項1之均等範圍，又被告顯屬故意侵權，
02 致原告受有損害，爰依專利法第96條第2項規定，請求被告
03 損害賠償；依專利法第96條第1、3項規定，請求被告排除、
04 防止侵害並銷毀系爭產品；依民法第195條第1項規定，請求
05 被告將本件民事判決內容刊登於系爭粉絲頁、系爭官網為期
06 1個月。

07 二、並聲明：

08 (一)被告應給付原告新臺幣(下同)500萬元，及自起訴狀繕本送
09 達翌日起至清償日止，按週年利率百分之5計算之利息。

10 (二)被告不得自行或使他人直接或間接為製造、為販賣之要約、
11 販賣、使用或為上述目的而進口侵害系爭專利1、2之物品，
12 如已製造者，應即銷毀之。

13 (三)被告應將本件民事判決內容全部，以未限制閱讀權限、置頂
14 之方式刊登於系爭粉絲頁(網址:<http://www.facebook.com/hueiyeh.goods/>)以及系爭官網(網址:<http://www.hueiyeh.com.tw/>)上，為期一個月。

15 (四)訴訟費用由被告負擔。

16 (五)就訴之聲明第一項，原告願供擔保，請准予宣告假執行。

17 貳、被告則以：

18 一、原告侵權比對報告中所提出的產品麻將牌為紅色，但被告系
19 爭官網所販售之產品為藍色或綠色之專用麻將牌，系爭產品
20 顯有遭更換結構，故原告所提出之鑑定報告並不真實，又原
21 告所提出之保固書並無法證明系爭產品1、2、3間具有相同
22 技術特徵，而原告僅以系爭產品1進行比對，不足以認定系
23 爭產品2、3亦有相同之比對結果，故原告並未盡舉證責任。
24 且系爭產品1未落入系爭專利1請求項1之文義範圍及系爭專
25 利2請求項1之均等範圍。又乙證6、8足以證明系爭專利1請
26 求項1不具新穎性、進步性；乙證6、7之組合、乙證6、8之
27 組合、乙證7、8之組合、乙證6、7、8之組合，足以證明系
28 爭專利1請求項1不具進步性；乙證9、10、乙證9、11之組
29 合、乙證10、11之組合、乙證9、10、11之組合、乙證11、1
30
31

01 2之組合、乙證9、11、12之組合、乙證10、11、12之組合、
02 乙證11、13之組合、乙證9、11、13之組合、乙證10、11、1
03 3之組合、乙證11、12、13之組合，足以證明系爭專利2請求
04 項1不具進步性；系爭專利1請求項1、系爭專利2請求項1，
05 均違反專利法第26條第2項規定，系爭專利1、2有應撤銷事
06 由，原告提起本件請求，並無理由等語，資為抗辯。

07 二、並聲明：

08 (一)原告之訴及假執行之聲請均駁回。

09 (二)如受不利判決，被告願供擔保，請准宣告免予假執行。

10 (三)訴訟費用由原告負擔。

11 參、兩造不爭執事項(本院卷二第99頁，並依本院論述與妥適調
12 整文句)：

13 一、原告為系爭專利1、2之專利權人，專利權期間分別自民國10
14 9年1月21日起至127年10月11日止、109年12月11日起至127
15 年10月11日止。

16 二、被告於111年11月間起於其所經營之系爭粉絲頁、系爭官網
17 銷售系爭產品。

18 三、原告於112年6月28日以2萬1,888元向被告購買系爭產品1。

19 肆、本件主要爭點(本院卷二第99至101頁，並依本院論述與妥適
20 調整文句)：

21 一、專利侵權部分：

22 (一)系爭產品是否落入系爭專利1請求項1之文義範圍？

23 (二)系爭產品是否落入系爭專利2請求項1之均等範圍？

24 二、專利有效性部分：

25 (一)系爭專利1：

26 1.系爭專利1請求項1有無違反專利法第26條第2項規定？

27 2.乙證6是否足以證明系爭專利1請求項1不具新穎性、進步
28 性？

29 3.乙證8是否足以證明系爭專利1請求項1不具新穎性、進步
30 性？

31 4.乙證6、7之組合，是否足以證明系爭專利1請求項1不具進

- 01 步性？
- 02 5.乙證6、8之組合，是否足以證明系爭專利1請求項1不具進
- 03 步性？
- 04 6.乙證7、8之組合，是否足以證明系爭專利1請求項1不具進
- 05 步性？
- 06 7.乙證6、7、8之組合，是否足以證明系爭專利1請求項1不
- 07 具進步性？

08 (二)系爭專利2：

- 09 1.系爭專利2請求項1有無違反專利法第26條第2項規定？
- 10 2.乙證9是否足以證明系爭專利2請求項1不具新穎性、進步
- 11 性？
- 12 3.乙證10是否足以證明系爭專利2請求項1不具新穎性、進步
- 13 性？
- 14 4.乙證9、11之組合，是否足以證明系爭專利2請求項1不具
- 15 進步性？
- 16 5.乙證10、11之組合，是否足以證明系爭專利2請求項1不具
- 17 進步性？
- 18 6.乙證9、10、11之組合，是否足以證明系爭專利2請求項1
- 19 不具進步性？
- 20 7.乙證11、12之組合，是否足以證明系爭專利2請求項1不具
- 21 進步性？
- 22 8.乙證9、11、12之組合，是否足以證明系爭專利2請求項1
- 23 不具進步性？
- 24 9.乙證10、11、12之組合，是否足以證明系爭專利2請求項1
- 25 不具進步性？
- 26 10.乙證11、13之組合，是否足以證明系爭專利2請求項1不具
- 27 進步性？
- 28 11.乙證9、11、13之組合，是否足以證明系爭專利2請求項1
- 29 不具進步性？
- 30 12.乙證10、11、13之組合，是否足以證明系爭專利2請求項1
- 31 不具進步性？

01 13.乙證11、12、13之組合，是否足以證明系爭專利2請求項1
02 不具進步性？

03 三、原告依專利法第96條第1、3項規定，請求被告排除、防止侵
04 害，有無理由？

05 四、原告依專利法第96條第2項規定，請求被告給付損害賠償，
06 有無理由？如有，金額為何？

07 五、原告依民法第195條第1項規定，請求被告將本件民事判決內
08 容刊登於系爭粉絲頁、系爭官網為期1個月，有無理由？

09 伍、得心證之理由：

10 一、系爭專利1技術分析：

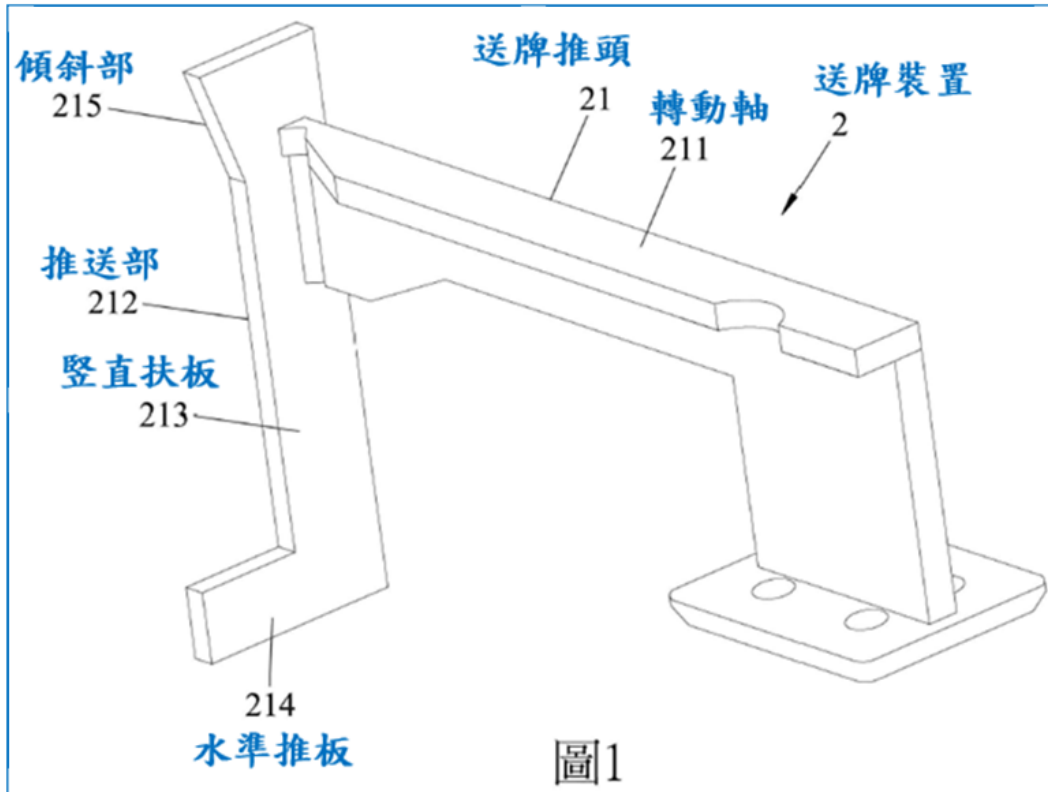
11 (一)系爭專利1技術內容：

12 一種斜出牌式自動麻將機包含一桌體、複數碼牌裝置、一洗
13 牌大盤、複數吸牌輸送裝置以及一複數升牌裝置。該送牌裝
14 置包括一送牌推頭，該送牌推頭包括一轉動軸和一推送部，
15 該轉動軸一端連接有一驅動源，該推送部具有一豎直扶板和
16 一水平推板，該水平推板凸出該豎直扶板且抵接於下層麻將
17 牌上，該豎直扶板抵接於上層麻將牌上並使上下兩層麻將牌
18 形成錯位設置。藉由該送牌推頭之結構，能夠有效抵消雙層
19 麻將牌在斜面上被推升時上下層相向滑動產生的錯位，從而
20 保持麻將牌碼放整齊(見系爭專利1摘要，本院卷一第206
21 頁)。

22 (二)系爭專利1主要圖式：

23 圖1為送牌推頭的立體示意圖

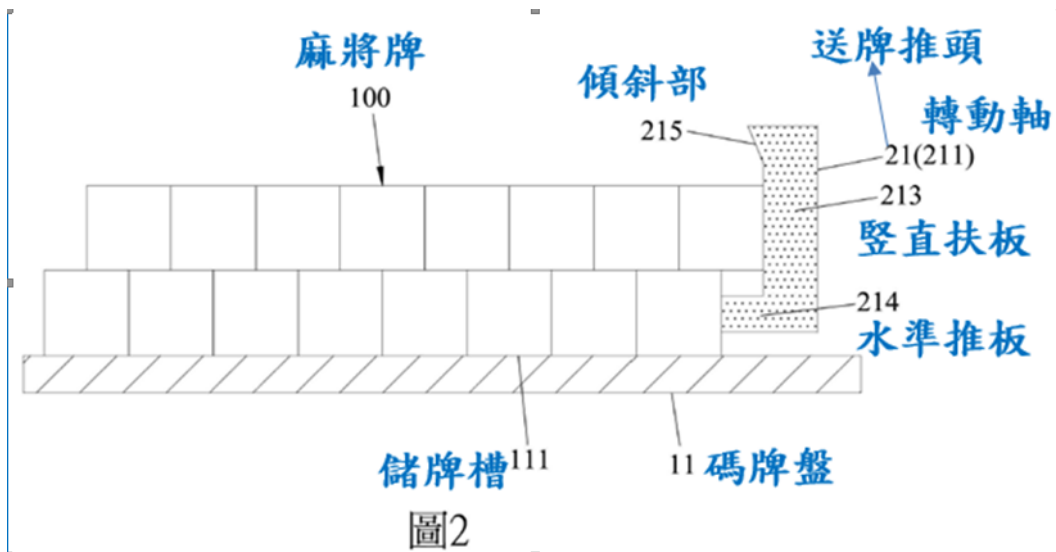
01



02

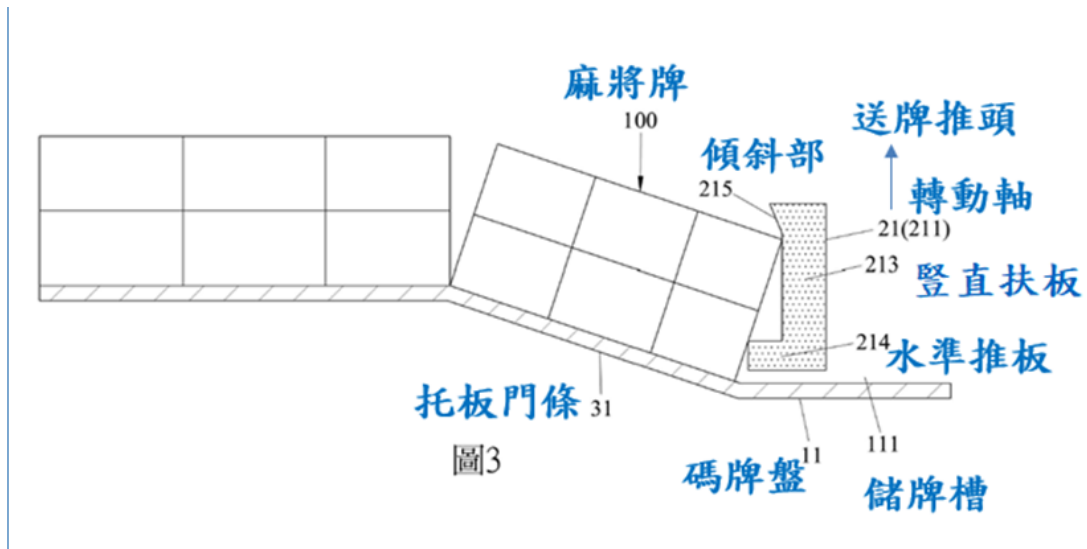
03

圖2為儲牌槽中推動雙層麻將牌的位置關係示意圖



04

圖3為雙層麻將牌推送至托板門條的位置關係示意圖



02 (三)系爭專利1申請專利範圍：

03 系爭專利1請求項共計10項，其中請求項1為獨立項，餘為附
 04 屬項，原告主張系爭產品落入系爭專利1請求項1之文義範
 05 圍，該請求項內容為：一種送牌裝置，適用於推送呈單排排
 06 列且堆疊成兩層的麻將牌，該送牌裝置包含：一送牌推
 07 頭，包括一用於定位於一驅動源上的轉動軸，及一固定連接
 08 於該轉動軸上的推送部，該推送部具有一豎直扶板，及一
 09 垂直於該豎直扶板上的水準推板，該水準推板凸出該豎直
 10 扶板設置並僅用於抵接下層麻將牌，該豎直扶板僅用於抵接
 11 於上層麻將牌，在該送牌推頭移動中驅使上下兩層麻將牌形
 12 成錯位設置，且當最後一對麻將牌傾斜抵接於推送部時，上
 13 層麻將牌與下層麻將牌朝向推送部一側端面處於同一平面，
 14 該豎直扶板頂部設有一傾斜部，該傾斜部朝與該水準推板相
 15 同之方向凸出該豎直扶板的頂部，且該傾斜部由自身底端朝
 16 自身頂端的方向逐漸遠離該豎直扶板。

17 二、系爭專利2技術分析：

18 (一)系爭專利2技術內容：

19 一種麻將機升牌機構，適用於複數麻將牌，該麻將機升牌機
 20 構包含一積牌座、一翹板、一推送桿、一驅動電機、一主動
 21 齒輪、一從動齒輪、一凸輪機構，及一位置傳感器。該積牌
 22 座圍繞界定出一圓弧形且供該等麻將牌容置的置牌槽。該翹
 23 板對應該置牌槽的該輸出端。該驅動電機包括一輸出軸該主

01 動齒輪套設於該輸出軸並受該驅動電機驅動，該主動齒輪包
 02 括一缺口，該從動齒輪與該主動齒輪在該缺口處脫離，該凸
 03 輪機構設置於該主動齒輪及該翹板之間並受該主動齒輪帶動
 04 以使該翹板上下擺動，該位置傳感器設置於該從動齒輪並用
 05 來感測該從動齒輪的位置。藉由減少電子元件及該驅動電機
 06 的數量，達到降低故障率及生產成本的功效(見系爭專利2摘
 07 要，本院卷一第316頁)。

08 (二)系爭專利2主要圖式：

09 圖1為麻將升牌機構一實施例的一立體圖
 10

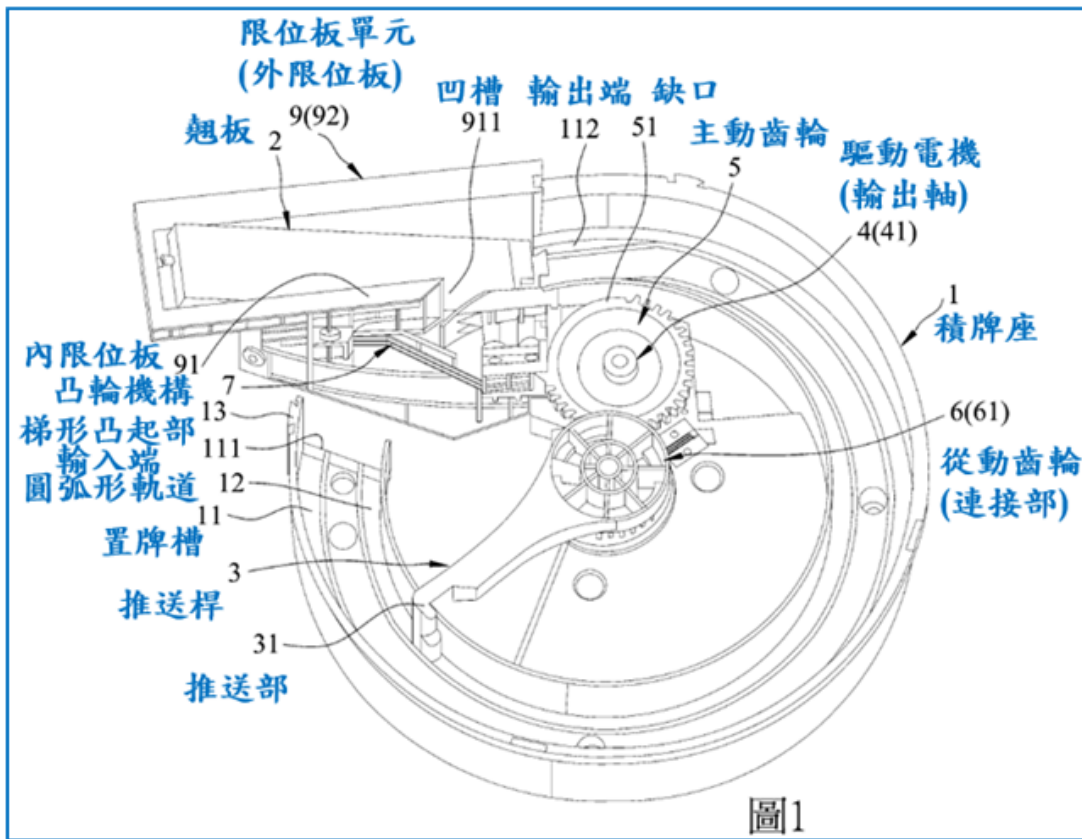


圖1

11 圖3為該實施例的不完整立體圖

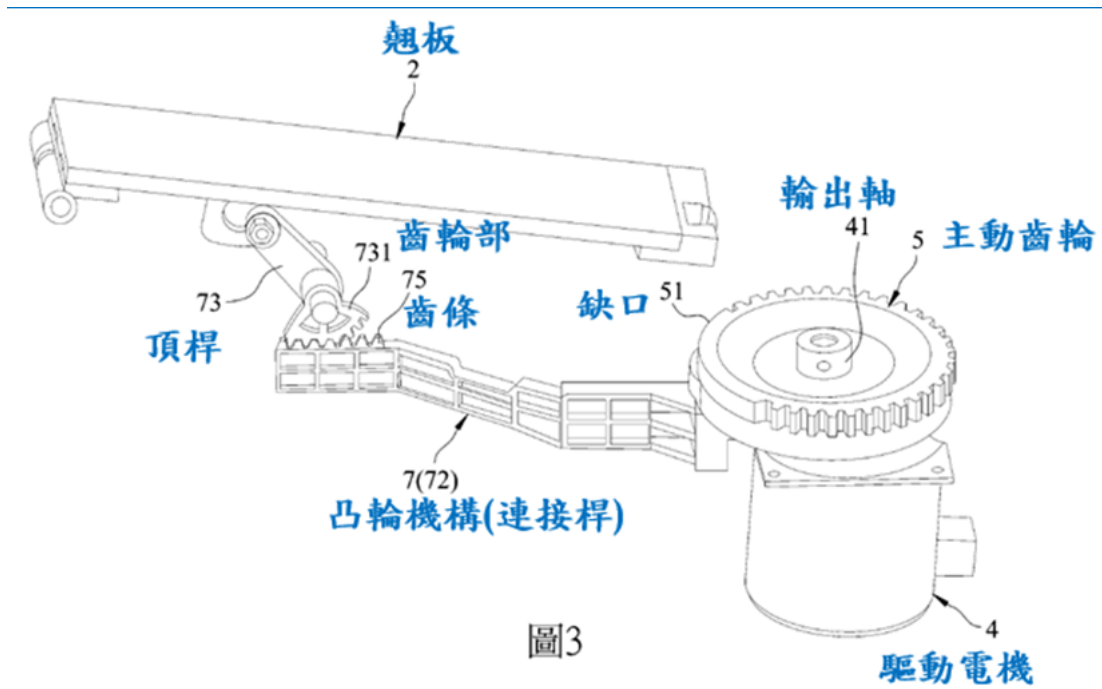


圖3

(三)系爭專利2申請專利範圍：

系爭專利2請求項共計6項，其中請求項1為獨立項，餘為附屬項，原告主張系爭產品落入系爭專利2請求項1之均等範圍，該請求項內容為：一種麻將機升牌機構，適用於一麻將機機架，及複數麻將牌，包含：一積牌座，圍繞界定出一圓弧形且供該等麻將牌容置的置牌槽，該置牌槽具有相反設置的一輸入端及一輸出端；一翹板，對應該置牌槽的該輸出端；一推送桿，用來推動該等麻將牌；一驅動電機，設置於該積牌座的中心處，該驅動電機包括一輸出軸；一主動齒輪，套設於該輸出軸並受該驅動電機驅動，該主動齒輪包括一缺口；一從動齒輪，部分嚙合該主動齒輪，該從動齒輪與該主動齒輪在該缺口處脫離，該從動齒輪包括一朝上延伸並連接該推送桿的一端的連接部；一凸輪機構，設置於該主動齒輪及該翹板之間並受該主動齒輪帶動以使該翹板上下擺動；及一位置傳感器，設置於該從動齒輪並用來感測該從動齒輪的位置。

三、系爭產品技術內容：

(一)系爭產品之技術描述：

1.系爭產品1：

01 為電動麻將桌商品，該電動麻將桌具有送牌裝置與升牌機
02 構，其中該送牌裝置用於推送堆疊成兩層的麻將牌，包含送
03 牌推頭、轉動軸，及推送部，該推送部具有豎直扶板與水準
04 推板抵接上下兩層麻將牌形成錯位，該豎直扶板之推送部具
05 有一朝該水準推板方向由自身底端朝自身頂端的方向逐漸遠
06 離凸出之傾斜部。該升牌機構用於一麻將機機架，及複數麻
07 將牌，包含積牌座、置牌槽、翹板、推送桿、一置於該積牌
08 座側邊的驅動電機主動齒輪、從動齒輪、凸輪機構及位置傳
09 感器，其中該主動齒輪直接嚙合第一從動齒輪與第二從動齒
10 輪，間接嚙合第三從動齒輪，該主動齒輪於該第二從動齒輪
11 缺口之處脫離，產生升牌動作。

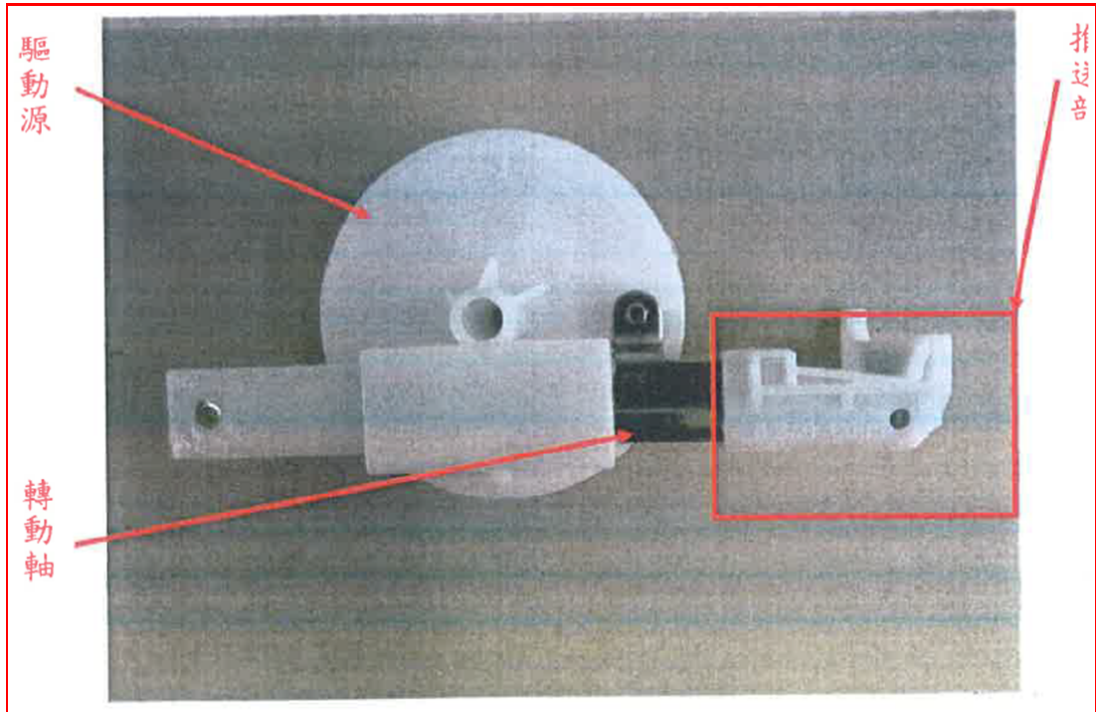
12 2.系爭產品2、3：

13 原告雖未購入系爭產品2、3，然主張依系爭粉絲頁、系爭官
14 網之銷售資料，可知系爭產品1、2為相同產品，僅為色號不
15 同；而系爭產品2、3適用相同之產品保固書，可知其維修方
16 式相同，具有相同之技術特徵等語。經查，觀之系爭官網關
17 於系爭產品1、2之介紹(本院卷一第49頁)記載如附表所示之
18 內容，可知被告將系爭產品1、2列在「天胡一號 電動麻將
19 桌(摺疊款)、型號：HYG-M01」項下，僅在顏色部分分列「B
20 N木紋、WT白色」，又系爭產品1、2在產品結構、設計、功
21 能引用同一份資料(本院卷一第38至49頁)、足認系爭產品
22 1、2為色號不同之相同產品，自具有相同之技術特徵。另細
23 譯系爭官網就系爭產品1、3之產品介紹資料(本院卷一第38
24 至60頁)，可知系爭產品1、3之旋翼式斜口設計、機械結
25 構、面板功能、包覆緩衝軟墊等特徵完全相同，僅有桌面形
26 式為摺疊款及餐桌款之差異。且觀諸系爭產品1、3之產品說
27 明暨保固書(本院卷一第62至74頁)其內容包含：尺寸示意
28 圖、操作指南、面板功能說明、面板操作注意事項、日常維
29 護及保養、注意事項與安全提醒、故障排除檢查、技術參
30 數、檔位調整操作說明及檔位表參照附圖等內容，其中除尺
31 寸示意圖區別HYG-M01(即系爭產品1)、HYG-M02(即系爭產品

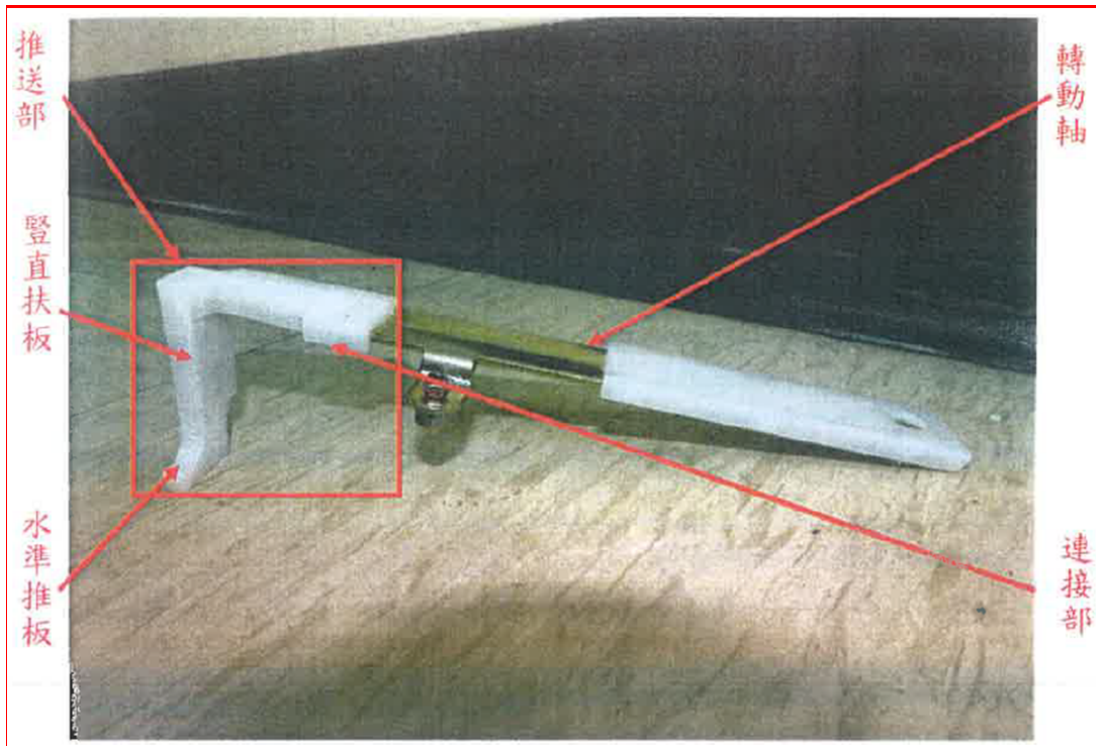
01 3)外，其餘操作或設定內容均完全相同，足認系爭產品1、3
02 具有相同之技術特徵。

03 (二)系爭產品1之照片：

04 甲證8第30頁送牌推頭照片
05

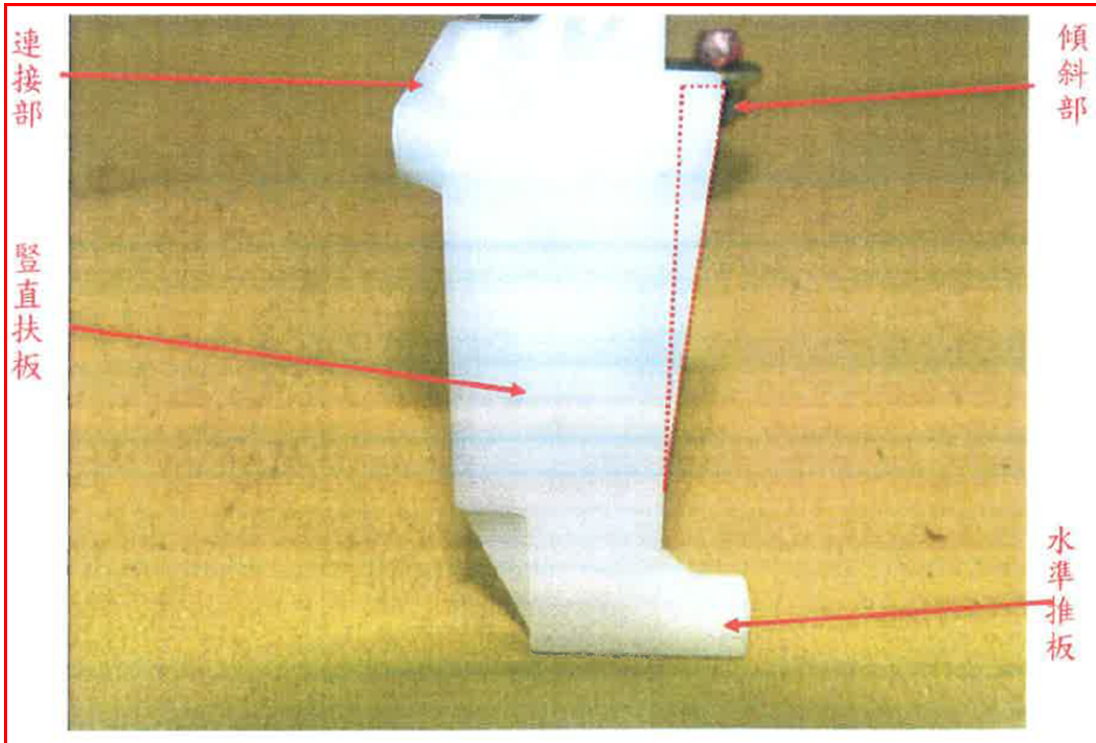


06 甲證8第31頁送牌推頭之推送部與轉動軸照片
07



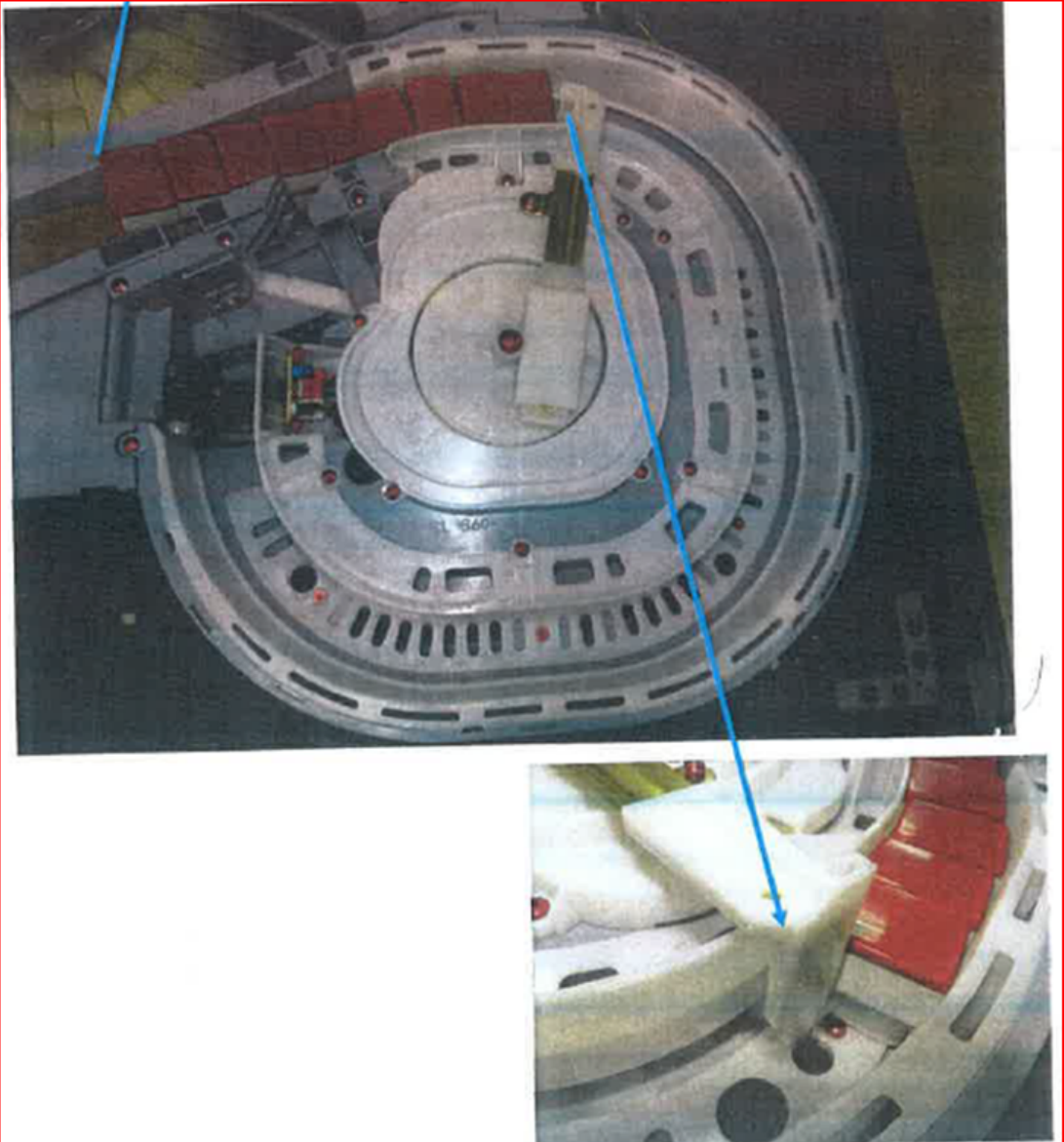
01
02

甲證8第31頁送牌推頭之推送部照片



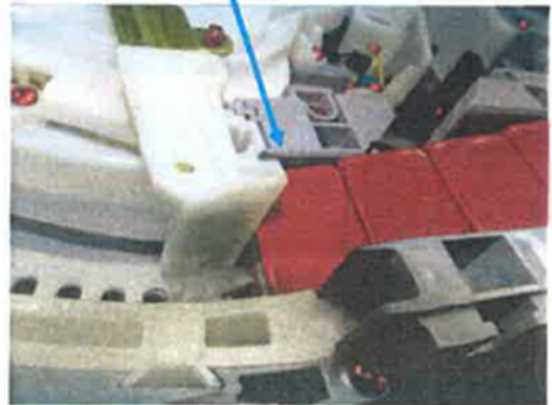
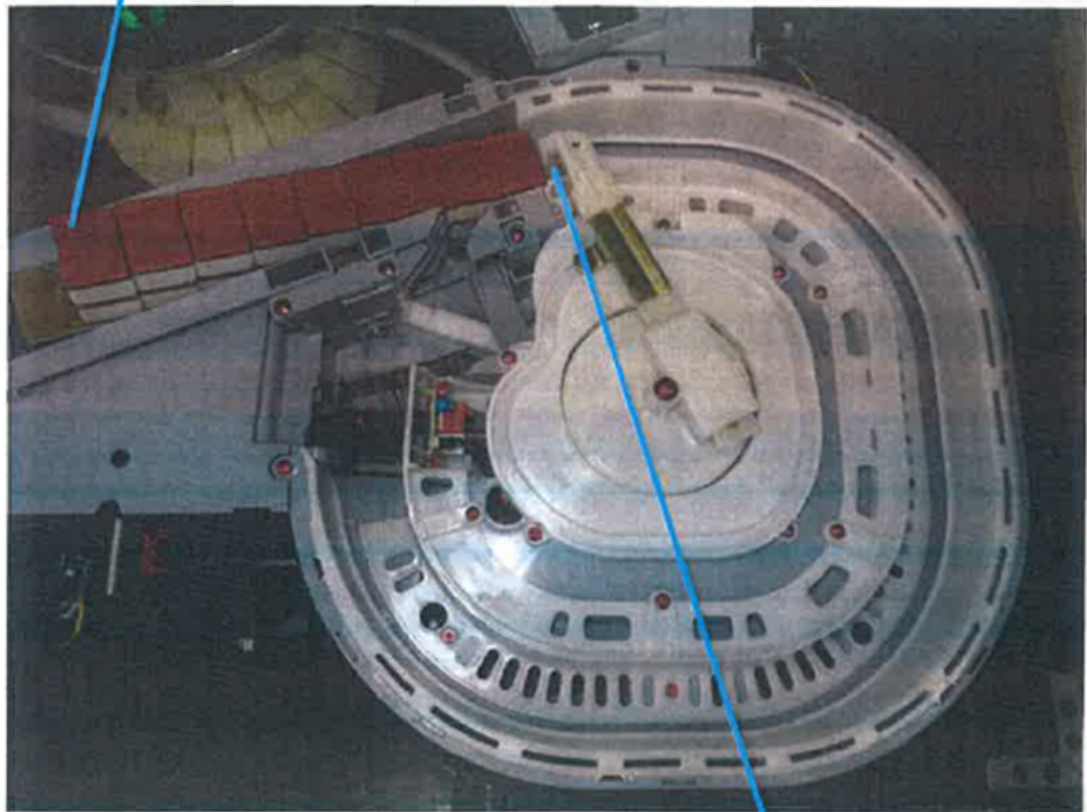
01
02

甲證8第34頁送牌裝置開始送牌至之托板門條照片



01
02

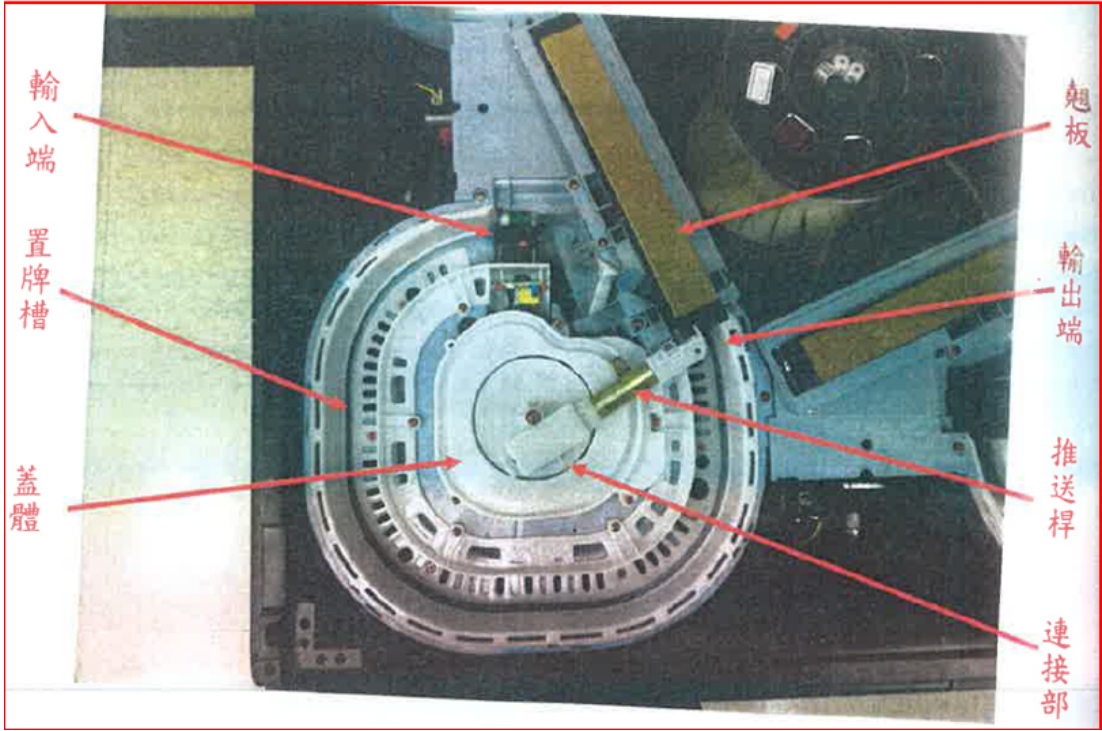
甲證8第34頁送牌裝置送牌至之托板門條照片



《最後一堆麻將牌之情形》

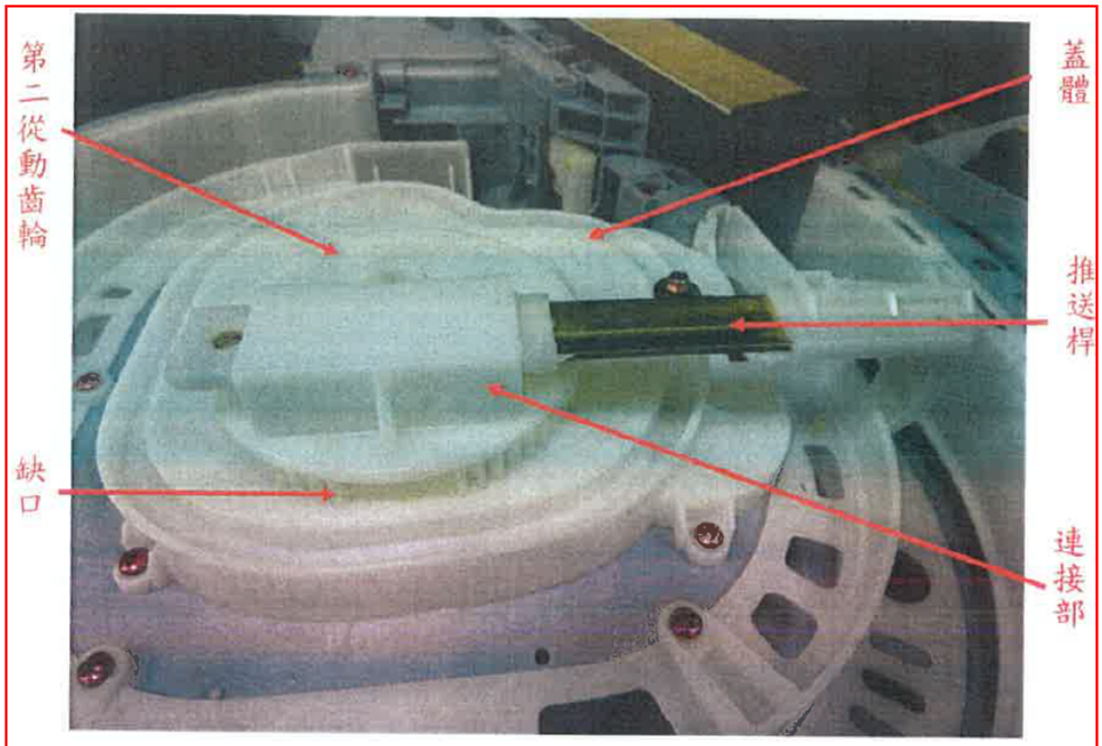
01
02

甲證9第30頁升牌機構之照片



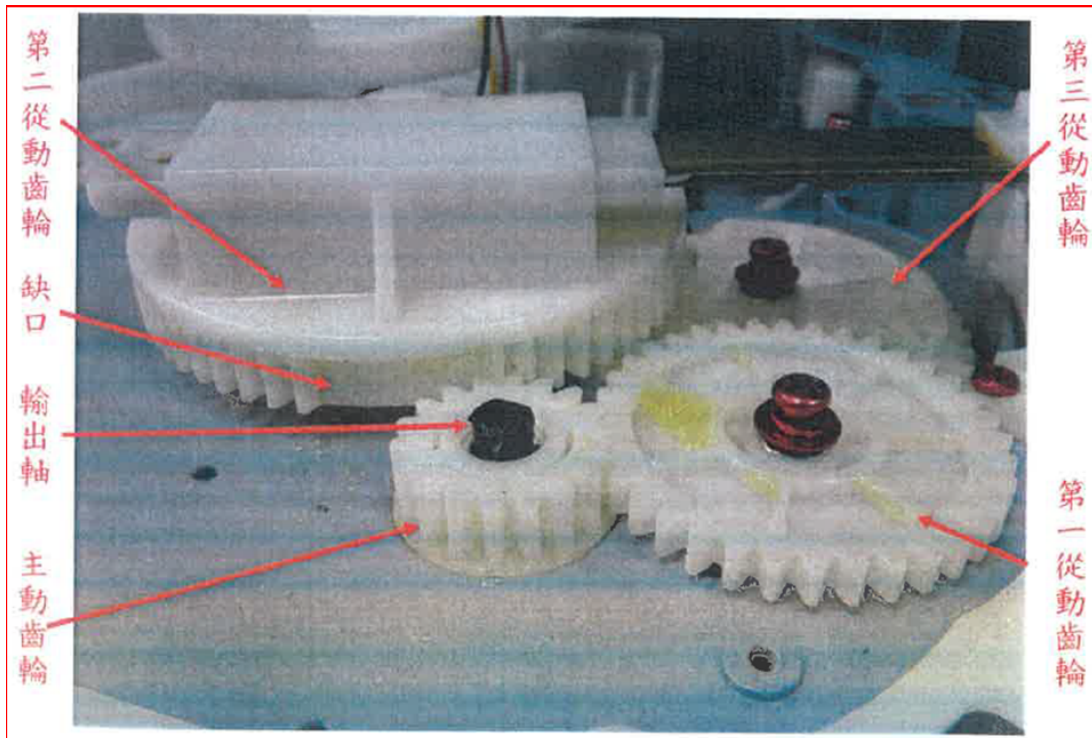
03
04

甲證9第31頁第二從動齒輪照片



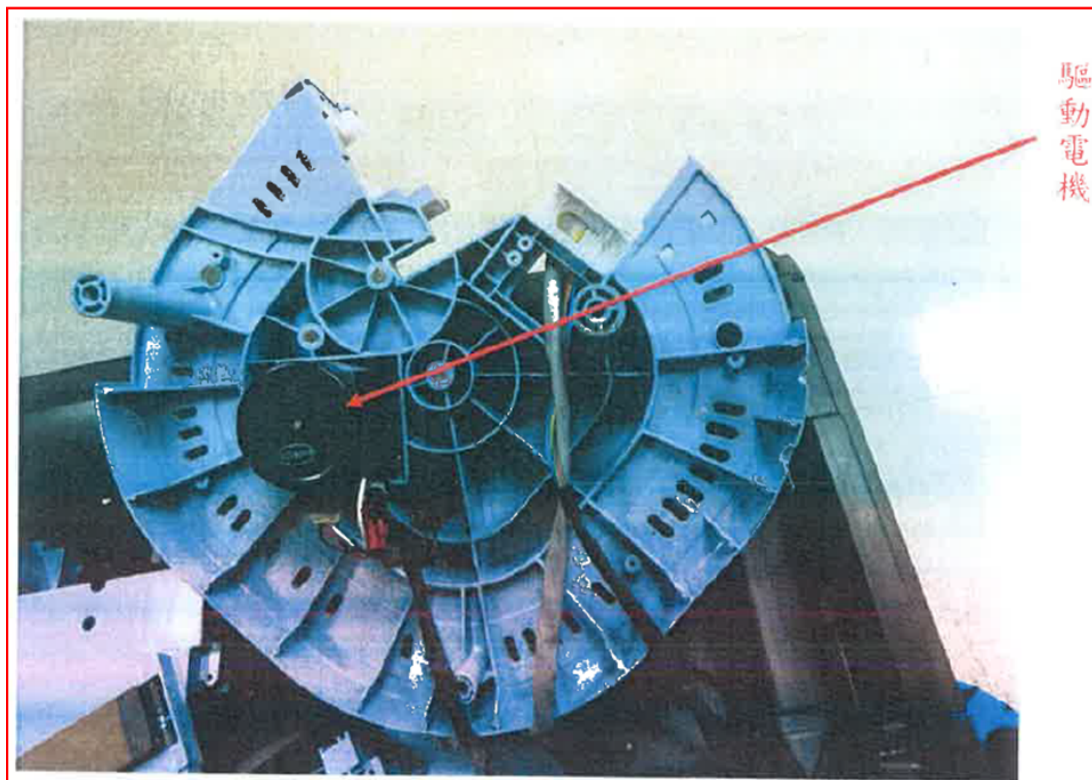
01
02

甲證9第31頁主動齒輪與從動齒輪照片



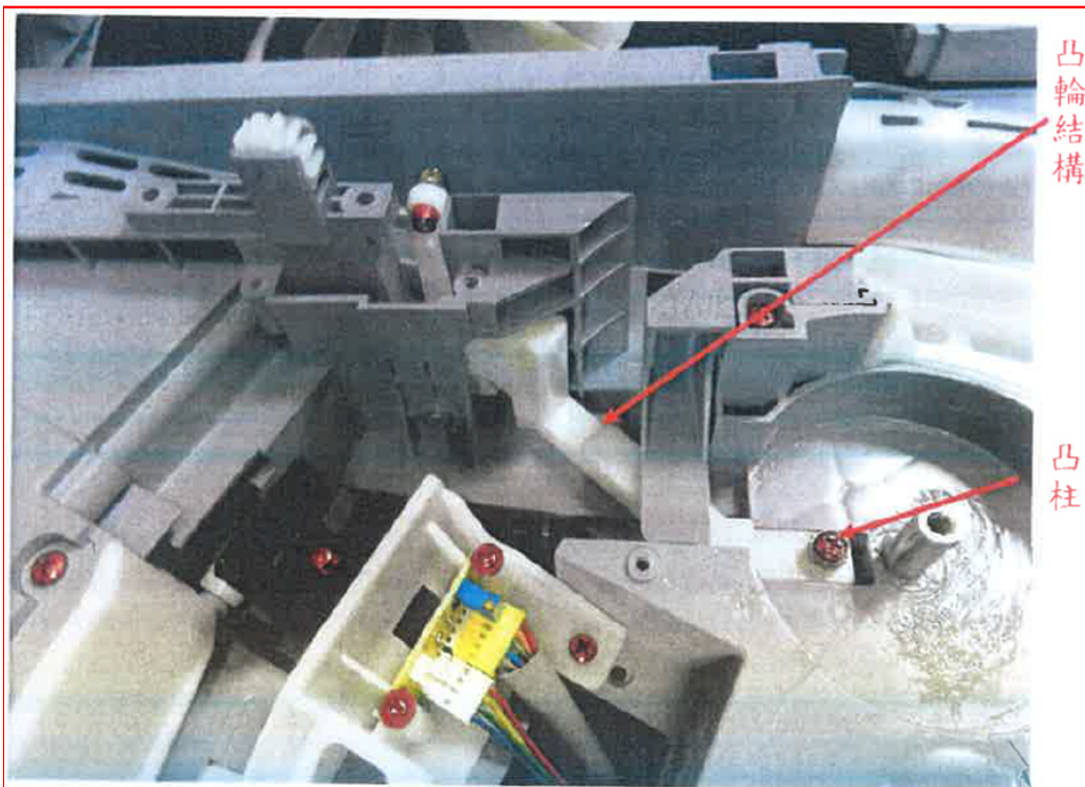
03
04

甲證9第33頁驅動電機照片



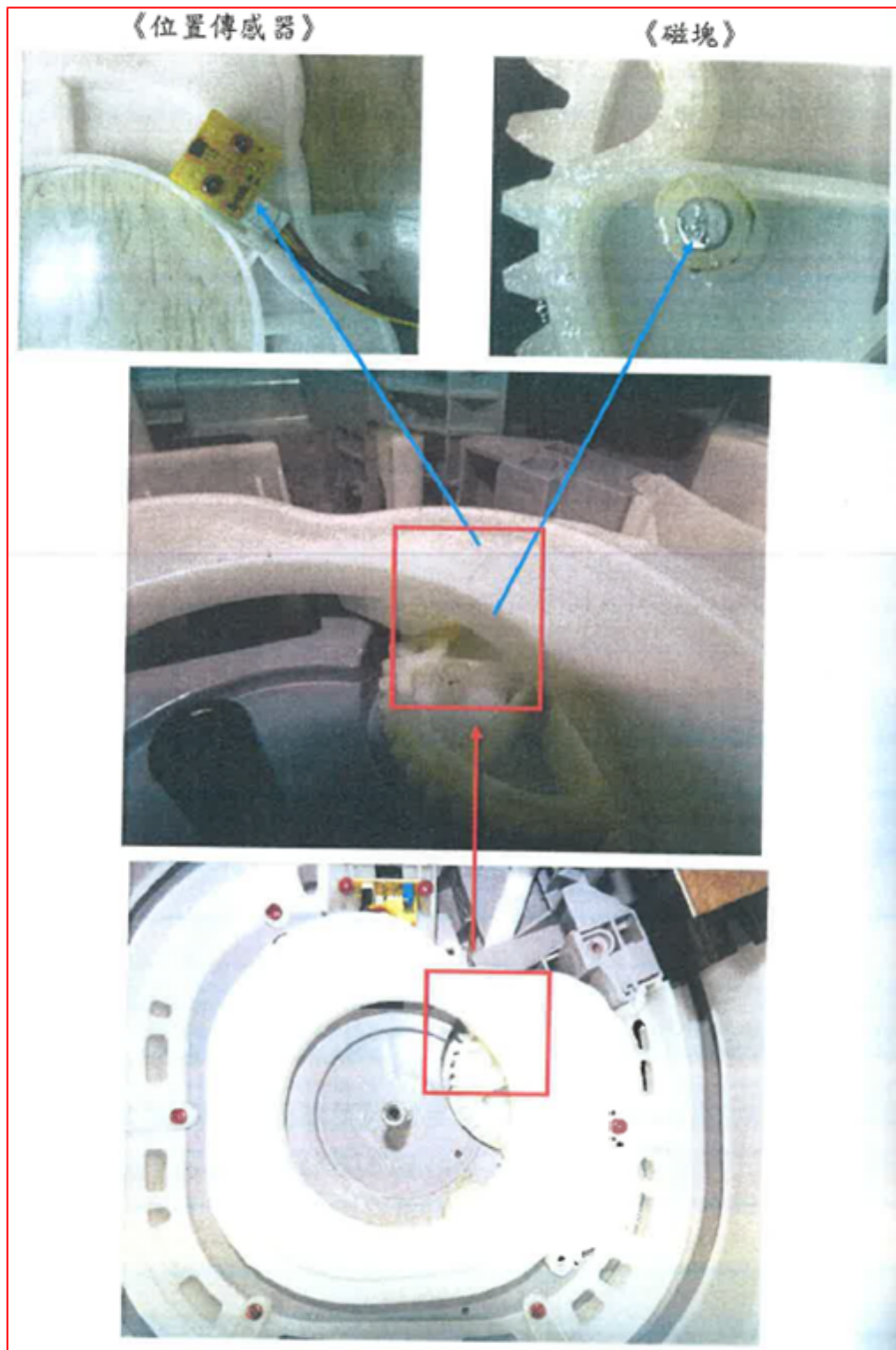
01
02

甲證9第33頁凸輪機構照片



01
02

甲證9第34頁位置傳感器照片



03 四、被告所提之證據不足以認定原告有變更系爭產品1之結構：
04 被告以系爭產品1之照片顯示該產品所搭配之麻將牌是紅
05 色，然依系爭官網之資料可知被告所販賣產品搭配之專用麻
06 將牌是藍色或綠色；就系爭產品1推送部之照片沒有勾狀
07 物，但被告所提被告產品之照片是有勾狀物；系爭產品1外
08 包裝紙盒標註生產年份為西元2023/06，然系爭產品1之照片
09 記載生產年份為西元2023/04，且原告為生產麻將桌之業
10 者，故其認為原告有更改結構之能力為由，辯稱原告有更換

01 系爭產品1之結構云云，然為原告所否認，並表示：其僅將
02 向被告購買之系爭產品1組裝，整台麻將桌送至鑑定機構進
03 行鑑定，並無更改系爭產品1之結構等語。經查：系爭專利
04 1、2為關於麻將桌結構之專利，與麻將牌無涉，縱系爭產品
05 1之麻將牌顏色與被告所辯稱之顏色不同，並無法依此遽認
06 原告有更改系爭產品1之結構；又觀之系爭產品1推送部之照
07 片（本院卷一第152頁下方照片、本院卷二第423頁）可知系
08 爭產品1之推送部有勾狀物。另系爭產品1本身標示之製造日
09 期及外包裝紙箱標示製造日期不同之原因眾多，尚難僅以兩
10 者所標示之月份不同即認原告有更改系爭產品1之結構，且
11 被告於本院審理時亦表示，除前開3點外並無其他證據證明
12 系爭產品本身結構有遭原告更改（本院卷二第410頁），故依
13 被告前開所辯，尚難使本院形成原告有變更系爭產品1結構
14 之心證。

15 五、系爭產品1未落入系爭專利1請求項1之文義範圍：

16 (一)系爭專利1請求項1之技術特徵可解析為5個要件，分別為：

17 1.要件編號1A：

18 「一種送牌裝置，適用於推送呈單排排列且堆疊成兩層的麻
19 將牌，該送牌裝置包含：」

20 2.要件編號1B：

21 「一送牌推頭，包括一用於定位於一驅動源上的轉動軸，及
22 一固定連接於該轉動軸上的推送部，」

23 3.要件編號1C：

24 「該推送部具有一豎直扶板，及一垂直於該豎直扶板上的水
25 準推板，」

26 4.要件編號1D：

27 「該水準推板凸出該豎直扶板設置並僅用於抵接下層麻將
28 牌，該豎直扶板僅用於抵接於上層麻將牌，在該送牌推頭移
29 動中驅使上下兩層麻將牌形成錯位設置，且當最後一對麻將
30 牌傾斜抵接於推送部時，上層麻將牌與下層麻將牌朝向推送
31 部一側端面處於同一平面，」

01 5.要件編號1E：

02 「該豎直扶板頂部設有一傾斜部，該傾斜部朝與該水準推板
03 相同之方向凸出該豎直扶板的頂部，且該傾斜部由自身底
04 端朝自身頂端的方向逐漸遠離該豎直扶板。」

05 (二)系爭專利1請求項1與系爭產品1各要件之文義比對：

06 1.要件編號1a：

07 觀諸甲證8第30至34頁所示照片(本院卷一第150至158頁)，
08 揭露一種送牌裝置，適用於推送呈單排排列且堆疊成兩層的
09 麻將牌，完全對應系爭專利1要件編號1A「一種送牌裝置，
10 適用於推送呈單排排列且堆疊成兩層的麻將牌，該送牌裝置
11 包含：」，故系爭產品1為系爭專利1要件編號1A所文義讀
12 取。

13 2.要件編號1b：

14 依甲證8第30、31頁所示照片(本院卷一第150至151頁)，可
15 知一送牌推頭，具有定位於一驅動源上的轉動軸，及一固定
16 連接於該轉動軸上的推送部，完全對應於系爭專利1要件編
17 號1B「一送牌推頭，包括一用於定位於一驅動源上的轉動
18 軸，及一固定連接於該轉動軸上的推送部」，故系爭產品1
19 為系爭專利1要件編號1B所文義讀取。

20 3.要件編號1c：

21 觀之甲證8第31頁(本院卷一第151頁)所示照片，可知推送部
22 具有一豎直扶板，及一垂直於該豎直扶板上的水準推板，完
23 全對應於系爭專利1要件編號1C「該推送部具有一豎直扶
24 板，及一垂直於該豎直扶板上的水準推板，」，因此，系爭
25 產品1為系爭專利1要件編號1C所文義讀取。

26 4.要件編號1d：

27 依甲證8第31、34頁所示照片(本院卷一第152、158頁)，揭
28 露該水準推板凸出該豎直扶板設置並僅用於抵接下層麻將
29 牌，該豎直扶板僅用於抵接於上層麻將牌，在該送牌推頭移
30 動中驅使上下兩層麻將牌形成錯位設置，且當最後一對麻將
31 牌傾斜抵接於推送部時，上層麻將牌與下層麻將牌朝向推送

01 部一側端面處於同一平面，完全對應於系爭專利1要件編號1
02 D「該水準推板凸出該豎直扶板設置並僅用於抵接下層麻將
03 牌，該豎直扶板僅用於抵接於上層麻將牌，在該送牌推頭移
04 動中驅使上下兩層麻將牌形成錯位設置，且當最後一對麻將
05 牌傾斜抵接於推送部時，上層麻將牌與下層麻將牌朝向推送
06 部一側端面處於同一平面，」，因此，系爭產品1為系爭專
07 利1要件編號1D所文義讀取。

08 5.要件編號1e：

09 觀之甲證8第31頁所示照片(本院卷一第152頁)，可知該豎直
10 扶板之推送部設有一傾斜部，該傾斜部朝與該水準推板相同
11 之方向凸出該豎直扶板，且該傾斜部由自身底端朝自身頂端
12 的方向逐漸遠離該豎直扶板，惟該傾斜部並非設於推送部之
13 頂部，系爭產品1與系爭專利1要件編號1E具有實質差異。因
14 此，系爭產品1無法為系爭專利1要件編號1E「該豎直扶板頂
15 部設有一傾斜部，該傾斜部朝與該水準推板相同之方向凸出
16 該豎直扶板的頂部，且該傾斜部由自身底端朝自身頂端的方
17 向逐漸遠離該豎直扶板。」所文義讀取。

18 6.綜上所述，系爭產品1技術內容未為系爭專利1請求項1所文
19 義讀取，因此，系爭產品1未落入系爭專利1請求項1之文義
20 範圍。

21 (三)系爭產品2、3與系爭產品1具有相同之技術特徵、系爭產品1
22 未落入系爭專利1請求項1之文義範圍，均業如前述，故系爭
23 產品2、3亦未落入系爭專利1請求項1之文義範圍。

24 (四)原告雖主張：系爭產品1於豎直扶板頂部亦同樣設置有傾斜
25 部，傾斜部朝與水準推板相同之方向凸出豎直扶板的頂部，
26 且傾斜部自身底端朝自身頂端的方向逐漸遠離該豎直扶板，
27 呈一倒三角形；又系爭專利1之傾斜部至於豎直扶板頂部(界
28 定位置)，該傾斜部由自身底端朝向頂端方向逐漸遠離該豎
29 直扶板(界定構造)，其作用為托板門條帶動麻將牌100轉動
30 並上升，上層麻將牌100會向下滑動進而與下層麻將牌100形
31 成錯位，藉由傾斜部215將上層麻將牌100向前推動一段距

01 離，從而與前述錯位的距離抵消，使上下兩層麻將牌100保
02 持整齊；甲證8傾斜部設於豎直扶板頂部，該傾斜部由自身
03 底部朝頂端方向遠離開豎直扶板，當托板門條帶動麻將牌轉
04 動並上升時，由傾斜部抵消錯位距離，使上下層麻將保持整
05 齊，因此系爭產品1推送部在對應之結構組成相同於系爭專
06 利1請求項1云云。然觀之系爭產品1推送頭之推送部照片(本
07 院卷一第152頁、本院卷二第421頁)，可知該推送頭之豎直
08 扶板包含一傾斜部，且該傾斜部自身底端朝自身頂端的方向
09 逐漸遠離該豎直扶板，呈一倒三角形，然該傾斜部並非如系
10 爭專利1設於豎直扶板之頂端，而是由豎直扶板之底端延伸
11 至頂端。系爭產品1於作動時，推送部推送麻將牌皆由該豎
12 直扶板之傾斜部直接頂抵於上層麻將牌，由該水準扶板頂抵
13 於下層麻將，形成一上下層麻將錯位(本院卷一第156頁、第
14 162頁；本院卷二第423頁)。系爭產品1推送部技術特徵雖與
15 系爭專利1要件編號1C、1D特徵相當，惟系爭產品之「傾斜
16 部」係由豎直扶板之頂端延伸至下端，與系爭專利1設於豎
17 直扶板頂部之技術特徵顯有差異，故原告主張顯不足採。

18 六、系爭產品未落入系爭專利2請求項1之均等範圍：

19 (一)系爭專利2請求項1其技術特徵可解析為9個要件，分別為：

20 1.要件編號1A：

21 「一種麻將機升牌機構，適用於一麻將機機架，及複數麻
22 將牌，包含：」

23 2.要件編號1B：

24 「一積牌座，圍繞界定出一圓弧形且供該等麻將牌容置的
25 置牌槽，該置牌槽具有相反設置的一輸入端及一輸出
26 端；」

27 3.要件編號1C：

28 「一翹板，對應該置牌槽的該輸出端；」

29 4.要件編號1D：

30 「一推送桿，用來推動該等麻將牌；」

31 5.要件編號1E：

01 「一驅動電機，設置於該積牌座的中心處，該驅動電機包
02 括一輸出軸；」

03 6.要件編號1F：

04 「一主動齒輪，套設於該輸出軸並受該驅動電機驅動，該
05 主動齒輪包括一缺口；」

06 7.要件編號1G：

07 「一從動齒輪，部分嚙合該主動齒輪，該從動齒輪與該主
08 動齒輪在該缺口處脫離，該從動齒輪包括一朝上延伸並連
09 接該推送桿的一端的連接部；」

10 8.要件編號1H：

11 「一凸輪機構，設置於該主動齒輪及該翹板之間並受該主
12 動齒輪帶動以使該翹板上下擺動；」

13 9.要件編號1I：

14 「及一位置傳感器，設置於該從動齒輪並用來感測該從動
15 齒輪的位置。」

16 (二)系爭專利2請求項1與系爭產品各要件之文義比對：

17 1.要件編號1a：

18 觀之系爭產品1之照片(本院卷一第284至286頁)揭露系爭產
19 品1為一種麻將機升牌機構，適用於一麻將機機架，及複數
20 麻將牌，完全對應於系爭專利2要件編號1A。因此，系爭產
21 品1為系爭專利2要件編號1A「一種麻將機升牌機構，適用
22 於一麻將機機架，及複數麻將牌，包含：」所文義讀取。

23 2.要件編號1b：

24 觀諸系爭產品1之照片(本院卷一第286頁)揭露系爭產品1具
25 有一積牌座，圍繞界定出一圓弧形且供該等麻將牌容置的
26 置牌槽，該置牌槽具有相反設置的一輸入端及一輸出端，
27 完全對應於系爭專利2要件編號1B。因此，系爭產品1為系
28 爭專利2要件編號1B「一積牌座，圍繞界定出一圓弧形且供
29 該等麻將牌容置的置牌槽，該置牌槽具有相反設置的一輸
30 入端及一輸出端；」所文義讀取。

31 3.要件編號1c：

01 依系爭產品1之照片(本院卷一第286頁)揭露系爭產品1具有
02 一翹板，對應該置牌槽的該輸出端，完全對應於系爭專利2
03 要件編號1C，故系爭產品1為系爭專利2要件編號1C「一翹
04 板，對應該置牌槽的該輸出端；」所文義讀取。

05 4.要件編號1d：

06 觀之系爭產品1照片(本院卷一第286頁)揭露系爭產品1具有
07 一推送桿，用來推動該等麻將牌，對應於系爭專利2要件編
08 號1D。因此，系爭產品1為系爭專利2要件編號1D「一推送
09 桿，用來推動該等麻將牌；」所文義讀取。

10 5.要件編號1e：

11 依系爭產品1照片(本院卷一第287至289頁)揭露系爭產品1
12 具有一驅動電機，設置於該積牌座的中央側邊，該驅動電
13 機包括一輸出軸，因系爭產品1驅動電機位置並非設置於積
14 牌座的中心處，因此，系爭產品1並未完全對應於系爭專利
15 2要件編號1E，系爭產品1並未為系爭專利2要件編號1E「驅
16 動電機，設置於該積牌座的中心處」所文義讀取。

17 6.要件編號1f：

18 觀諸系爭產品1照片(本院卷一第287頁)揭露系爭產品1具有
19 一主動齒輪，套設於該輸出軸並受該驅動電機驅動，惟系
20 爭產品1主動齒輪並未包括一缺口，故系爭產品1並未完全
21 對應於系爭專利2要件編號1F，系爭產品1並未為系爭專利2
22 要件編號1F「一主動齒輪，套設於該輸出軸並受該驅動電
23 機驅動，該主動齒輪包括一缺口；」所文義讀取。

24 7.要件編號1g：

25 依系爭產品1照片(本院卷一第287、288頁)揭露系爭產品1
26 具有3個從動齒輪，主動齒輪同時嚙合第一從動齒輪與第二
27 從動齒輪，第一從動齒輪再嚙合第三從動齒輪，第二從動
28 齒輪包括一朝上延伸並連接該推送桿的一端的連接部；一
29 第二從動齒輪，部分嚙合該主動齒輪，該第二從動齒輪與
30 該主動齒輪在該第二從動齒輪之缺口處脫離，系爭產品1具
31 有3個從動齒輪、第二從動齒輪包括一缺口，此與系爭專利

01 2要件編號1G不同，因此，系爭產品1並未完全對應於系爭
02 專利2要件編號1G，系爭產品1並未為系爭專利2要件編號1G
03 「一從動齒輪，部分嚙合該主動齒輪，該從動齒輪與該主
04 動齒輪在該缺口處脫離，該從動齒輪包括一朝上延伸並連
05 接該推送桿的一端的連接部；」所文義讀取。

06 8.要件編號1h：

07 觀諸系爭產品1照片(本院卷一第289頁)顯示系爭產品1具有
08 一凸輪機構，設置於該第三從動齒輪及該翹板之間並受第
09 三從動齒輪帶動以使該翹板上下擺動，系爭產品1凸輪機構
10 設置於第三從動齒輪，與系爭專利2凸輪機構設置於主動齒
11 輪不同，因此，系爭產品1並未完全對應於系爭專利2要件
12 編號1H，系爭產品1並未為系爭專利2要件編號1H「一凸輪
13 機構，設置於該主動齒輪及該翹板之間並受該主動齒輪帶
14 動以使該翹板上下擺動；」所文義讀取。

15 9.要件編號1i：

16 依系爭產品1照片(本院卷一第290頁)顯示系爭產品1具有一
17 位置傳感器，設置於蓋體並用來感測第三從動齒輪的位
18 置，因此，系爭產品1並未完全對應於系爭專利2要件編號1
19 I，系爭產品1並未為系爭專利2要件編號1I「及一位置傳感
20 器，設置於該從動齒輪並用來感測該從動齒輪的位置。」
21 所文義讀取。

22 10.由上所述，系爭產品1技術內容並未為系爭專利2請求項1所
23 有要件所文義讀取，因此，系爭產品1未落入系爭專利2請
24 求項1之文義範圍。

25 (三)系爭專利2請求項1要件編號1E與系爭產品1要件編號1e均等
26 比對分析說明：

27 1.就方式而言：

28 系爭專利2之驅動電機，設置於該積牌座的中心處；而系爭
29 產品1之驅動電機，設置於該積牌座的中心側邊，因此，系
30 爭產品1之驅動電機設置位置僅為系爭專利2驅動電機位置

01 之簡單變更，屬元件位置之簡單改變，故兩者在驅動電機
02 設置位置所實施的方式實質相同。

03 2.就功能而言：

04 系爭專利2之驅動電機用以驅動主動齒輪，與系爭產品1相
05 同，故二者所具有的功能相同。

06 3.就結果而言：

07 系爭專利2與系爭產品1皆以主動齒輪帶動從動齒輪，故二
08 者所產生的結果相同。

09 4.由上所述，系爭產品1要件編號1e與系爭專利2請求項1要件
10 編號1E相較，係以實質相同之方式，達成相同之功能，且
11 獲得相同之結果，故系爭產品1要件編號1e落入系爭專利2
12 請求項1要件編號1E之均等範圍。

13 (四)系爭專利2請求項1要件編號1F、1G、1H與系爭產品1要件編
14 號1f、1g、1h均等比對分析說明：

15 1.就方式而言：

16 (1)系爭專利2主動齒輪包括一缺口，該從動齒輪與該主動齒
17 輪在該缺口處脫離，該從動齒輪包括一朝上延伸並連接
18 該推送桿的一端的連接部；而系爭產品1主動齒輪嚙合於
19 具有缺口之第二從動齒輪，該第二從動齒輪與該主動齒
20 輪在該第二從動齒輪之缺口處脫離，第二從動齒輪包括
21 一朝上延伸並連接該推送桿的一端的連接部，雖缺口設
22 於從動齒輪或主動齒輪皆可形成間歇運動帶動該連接
23 部，惟系爭專利2之主動齒輪設有缺口可直接控制從動齒
24 輪嚙合時機，相較系爭產品1將該缺口設於從動齒輪，該
25 間歇運動作動方式難謂實質相同。

26 (2)系爭專利2凸輪機構，設置於該主動齒輪及該翹板之間，
27 並受該主動齒輪帶動以使該翹板上下擺動；而系爭產品1
28 之凸輪機構，設置於第三從動齒輪及該翹板之間並受第
29 三從動齒輪帶動以使該翹板上下擺動。系爭產品1之凸輪
30 機構設置於第三從動齒輪，已與系爭專利2有別；又系爭
31 產品1第三從動齒輪另須透過中間輪即第一從動齒輪再與

01 主動齒輪嚙合驅動該凸輪機構，其中系爭產品1第一從動
02 齒輪屬複式輪系包含上、下層齒輪(本院卷一第288頁、
03 卷二第283頁)，與系爭專利2由主動齒輪驅動凸輪機構之
04 方式有別，故兩者在主動齒輪配合凸輪機構所實施的方
05 式難謂實質相同。

06 2.就功能而言：

07 系爭專利2從動齒輪帶動推送桿、主動齒輪直接帶動凸輪
08 機構；系爭產品1第二從動齒輪帶動推送桿、主動齒輪連
09 動之第三從動齒輪帶動凸輪機構，故二者所具有的功能實
10 質相同。

11 3.就結果而言：

12 系爭專利2與系爭產品1利用主從動齒輪、推送桿及凸輪機
13 構將麻將推送至牌桌上，故二者所產生的結果相同。

14 4.由上所述，系爭產品1要件編號1f、1g、1h與系爭專利2請
15 求項1要件編號1F、1G、1H相較，係以實質不相同之方
16 式，達成實質相同之功能，而獲得相同之結果，故系爭產
17 品1要件編號1f、1g、1h與系爭專利2請求項1要件編號1
18 F、1G、1H不符合均等論，系爭產品1要件編號1f、1g、1h
19 未落入系爭專利2請求項1之均等範圍。

20 (五)系爭專利2請求項1要件編號1I與系爭產品要件編號1i均等
21 比對分析說明：

22 1.方式而言：

23 系爭專利2之驅動電機，位置傳感器，設置於從動齒輪；
24 而系爭產品1之位置傳感器，設置於蓋體上，因此，系爭
25 產品1之位置傳感器設置位置僅為系爭專利2位置傳感器位
26 置之簡單變更，屬元件位置之簡單改變，故兩者在位置傳
27 感器位置所實施的方式實質相同。

28 2.就功能而言：

29 系爭專利2位置傳感器感測該從動齒輪的位置，與系爭產
30 品1相同，故二者所具有的功能相同。

31 3.就結果而言：

01 系爭專利2與系爭產品1利用位置傳感器感測該從動齒輪的
02 位置使系統停止運動，故二者所產生的結果相同。

03 4.由上所述，系爭產品1要件編號1i與系爭專利2請求項1要
04 件編號1I相較，係以實質相同之方式，達成相同之功能，
05 且獲得相同之結果，故系爭產品1要件編號1i與系爭專利2
06 請求項1要件編號1I符合均等論。

07 (六)綜上所述，系爭產品1要件編號1f、1g、1h與系爭專利2請
08 求項1要件編號1F、1G、1H不符合均等論，故系爭產品1未
09 落入系爭專利2請求項1之均等範圍。

10 (七)系爭產品2、3與系爭產品1具有相同技術特徵、系爭產品1
11 未落入系爭專利2請求項1之均等範圍，均業如前述，則系
12 爭產品2、3亦未落入系爭專利2請求項1之均等範圍。

13 (八)原告雖主張：系爭專利2為1個從動齒輪，系爭產品1係利
14 用3個從動齒輪構成1個從動齒輪組，兩者之作用與結果未
15 因從動齒輪數量增加而有所不同，系爭專利2之從動齒輪
16 與系爭產品1之從動齒輪組為實質相同；又系爭專利2之缺
17 口設於主動齒輪，系爭產品1缺口設於第二從動齒輪，該
18 缺口位置改變僅為結構之簡易等效置換。又系爭專利2之
19 凸輪機構設於主動齒輪與翹板間，系爭產品1之凸輪機構
20 設於第三從動齒輪與翹板間，第三從動齒輪間接由主動齒
21 輪帶動，兩者均利用齒輪組帶動凸輪機構前後移動，進而
22 使與凸輪機構所連接之翹板上下擺動，即兩者係為利用容
23 易及可能之置換方式，產生相同之作用、結果與功效，系
24 爭專利2要件編號1F、1G、1H與系爭產品1要件編號1f、1
25 g、1h為實質相同云云。惟查：

26 1.系爭專利2之缺口設於主動齒輪可主動控制該從動齒輪啮
27 合轉動時點，遇有缺口時主動齒輪不與從動齒輪啮合，該
28 主動齒輪及該從動齒輪、凸輪機構及翹板持續轉動，結合
29 於從動齒輪之該推送桿不作動，惟查系爭產品1之缺口設
30 於第二從動齒輪，與系爭專利2之缺口直接設於主動齒輪
31 之技術手段同，差異在於缺口設於主動齒輪可直接控制從

01 動齒輪啮合時機，缺口設於從動齒輪於該缺口脫離啮合
02 後，無法由該主動齒輪控制啮合時機，難謂僅為缺口位置
03 結構之簡易等效置換。

04 2.系爭專利2之凸輪機構設於主動齒輪與翹板間，並受主動
05 齒輪帶動使該翹板上下擺動；系爭產品1之凸輪機構設於
06 第三從動齒輪與翹板間，並受主動齒輪間接啮合第三從動
07 齒輪帶動使該翹板上下擺動，其中系爭產品1之主動齒輪
08 與第三從動齒輪間更包含一具有上下不同齒比之第一從動
09 齒輪(本院卷一第288頁、本院卷二第283頁)，系爭產品1
10 之凸輪機構係由主動齒輪驅動一複式輪系帶動，複式輪系
11 具有變速、改變轉向、縮小體積等特性，難謂所採之方式
12 為利用容易及可能之置換方式，產生相同之作用、結果與
13 功效。

14 3.且系爭專利2說明書第【0017】段及圖式第3、4圖揭露
15 「參閱圖1、圖3、圖4，該凸輪機構7設置於該主動齒輪5
16 及該翹板2之間並受該主動齒輪5帶動以使該翹板2上下擺
17 動，該凸輪機構7包括一凸設於該主動齒輪5底面的軌道槽
18 71、一連接於該主動齒輪5並受該主動齒輪5帶動的連接桿
19 72、…」之內容，其中該凸輪機構與該主動齒輪底面之軌
20 道槽連動，系爭專利2說明書所載由主動齒輪底面之軌道
21 槽帶動，非如系爭產品1之主動齒輪須透過齒輪系再與凸
22 輪機構連動，系爭專利2與系爭產品1之主動齒輪與凸輪機
23 構間之驅動方式具有不同之作用、結果與功效，難謂可由
24 所屬技術領域中具有通常知識者利用容易及可能之置換方
25 式所能完成。

26 陸、綜上所述，系爭產品未落入系爭專利1請求項1之文義範圍、
27 系爭專利2請求項1之均等範圍，則系爭產品並無侵害原告系
28 爭專利權之情事。從而，原告主張依前揭規定，請求判決如
29 前述聲明所載，並無理由，應予駁回。原告之訴既經駁回，
30 假執行之聲請亦失所附麗，應併予駁回。

01 柒、本件事證已臻明確，兩造其餘攻擊防禦方法及所提證據，經
02 本院審酌後，核與判決結果不生影響，爰不另逐一論述，附
03 此敘明。

04 據上論結，本件原告之訴無理由，依智慧財產案件審理法第2
05 條，民事訴訟法第78條規定，判決如主文。

06 中 華 民 國 114 年 5 月 28 日
07 智慧財產第二庭
08 法 官 王 碧 瑩

09 以上正本係照原本作成。

10 如不服本判決，應於收受送達後20日內向本院提出上訴書狀，上
11 訴時應提出委任律師或具有智慧財產案件審理法第10條第1項但
12 書、第5項所定資格之人之委任狀；委任有前開資格者，應另附
13 具各該資格證書及釋明委任人與受任人有上開規定（詳附註）所
14 定關係之釋明文書影本。如委任律師提起上訴者，應一併繳納上
15 訴審裁判費。

16 中 華 民 國 114 年 5 月 28 日
17 書記官 張君豪

18 附註：

19 智慧財產案件審理法第10條第1項、第5項

20 智慧財產民事事件，有下列各款情形之一者，當事人應委任律師
21 為訴訟代理人。但當事人或其法定代理人具有法官、檢察官、律
22 師資格者，不在此限：

23 一、第一審民事訴訟事件，其訴訟標的金額或價額，逾民事訴訟
24 法第四百六十六條所定得上訴第三審之數額。

25 二、因專利權、電腦程式著作權、營業秘密涉訟之第一審民事訴
26 訟事件。

27 三、第二審民事訴訟事件。

28 四、起訴前聲請證據保全、保全程序及前三款訴訟事件所生其他
29 事件之聲請或抗告。

30 五、前四款之再審事件。

31 六、第三審法院之事件。

01 七、其他司法院所定應委任律師為訴訟代理人之事件。
02 當事人之配偶、三親等內之血親、二親等內之姻親，或當事人為
03 法人、中央或地方機關時，其所屬專任人員具有律師資格，並經
04 法院認為適當者，亦得為第一項訴訟代理人。

05 附表
06

品牌:輝葉良品
名稱:天胡一號 電動麻將桌(摺疊款)
型號:HYG-M01
尺寸:92.5X92.5X77 cm
顏色:HYG-M01-BN木紋 HYG-M01-WT白色
淨重:84.9 KG
毛重:91.25 KG
產地:中國