

智慧財產及商業法院民事判決

113年度民專訴字第16號

01  
02  
03 原 告 明根股份有限公司  
04 法定代理人 陳宇助  
05 訴訟代理人 賴協成律師  
06 張晁綱律師  
07 邱謙成  
08 施琬瑩  
09 被 告 康生健康科技股份有限公司  
10 兼法定代理人 白如娟  
11 共 同  
12 訴訟代理人 蕭智元律師

13 上列當事人間請求侵害專利權有關財產權爭議等事件，本院於民  
14 國114年4月28日言詞辯論終結，判決如下：

15 主 文

16 被告康生健康科技股份有限公司、白如娟應連帶給付原告貳萬伍  
17 仟參佰玖拾肆元，及自民國一百一十二年十一月十七日起至清償  
18 日止，按年息百分之五計算之利息。

19 被告康生健康科技股份有限公司不得自行或使他人製造、為販賣  
20 之要約、販賣、使用或為上述目的而進口「CON-538康生垂直律  
21 動機」；已使用、進口之「CON-538康生垂直律動機」應予銷  
22 毀。

23 原告其餘之訴駁回。

24 訴訟費用由被告康生健康科技股份有限公司、白如娟連帶負擔六  
25 十四分之一，餘由原告負擔。

26 本判決第一項於原告以新臺幣捌仟肆佰陸拾伍元為被告康生健康  
27 科技股份有限公司、白如娟供擔保後，得假執行。但被告康生健  
28 康科技股份有限公司、白如娟以新臺幣貳萬伍仟參佰玖拾肆元為  
29 原告預供擔保，得免為假執行。

30 原告其餘假執行之聲請駁回。

31 事實及理由

01 壹、原告主張：

02 原告為我國第I302469號「振動健身訓練裝置」發明專利  
03 (下稱系爭專利)之專利權人，專利權期間自民國97年11月  
04 1日至115年6月6日止。詎被告康生健康科技股份有限公司  
05 (下稱被告公司)進口「CON-538康生垂直律動機」產品  
06 (下稱系爭產品)，並透過康生健康科技購物網、全國電子  
07 線上購物網、momo購物網、486團購網、誠品線上購物網、  
08 家樂福線上購物網、大樹健康購物網、遠傳Friday購物網、  
09 PChome24h購物網等網路購物平台及經銷商販售系爭產品。  
10 經原告自市面上購入系爭產品，委託知典專利商標事務所進  
11 行專利侵權比對分析，發現系爭產品落入系爭專利請求項  
12 1、2、4至7之文義範圍，被告公司從事振動健身訓練產品製  
13 造、販售，本應就其產品所實施之技術進行專利權查證，然  
14 被告公司未經原告授權即進口、銷售系爭產品，具有故意或  
15 過失，侵害原告就系爭專利之專利權。為此，爰依專利法第  
16 96條第1、2、3項之規定，提起本件訴訟。另被告白如娟為  
17 被告公司之法定代理人，應依公司法第23條第2項規定連帶  
18 負損害賠償等語。並聲明：一、被告等應連帶給付原告160  
19 萬元，暨起訴狀繕本送達之翌日起至清償日止，按年息百分  
20 之5計算之利息。二、被告公司不得自行或使他人製造、為  
21 販賣之要約、販賣、使用或為上述目的而進口系爭產品。已  
22 製造、販賣、使用、進口之系爭產品及製造前開產品之模  
23 具、原料與未售出之系爭產品，應予銷毀。三、第一項聲明  
24 原告願供擔保，請准宣告假執行。四、訴訟費用由被告負  
25 擔。

26 貳、被告則以：

27 系爭產品雖落入系爭專利請求項1、2、4至7之文義範圍，然  
28 乙證1、2、3之組合足以證明系爭專利請求項1、2、4至7不  
29 具進步性，系爭專利有應撤銷事由，原告不得對被告等主張  
30 專利權。被告公司於進口、銷售系爭產品時，並不知道原告  
31 有系爭專利，不具故意過失，且被告公司銷售系爭產品之數

01 量及金額均不高，原告請求金額過高應於酌減等語，資為抗  
02 辯。並答辯聲明：一、原告之訴及假執行均駁回。二、如受  
03 不利判決，願供擔保請准宣告免為假執行。三、訴訟費用由  
04 原告負擔。

05 參、兩造不爭執事項（本院卷一第443至444頁，並依本院論述與  
06 妥適調整文句）：

07 一、原告為系爭專利之專利權人，專利權期間自97年11月1日至1  
08 15年6月6日止。

09 二、被告公司有進口系爭產品，並透過康生健康科技購物網、全  
10 國電子線上購物網、momo購物網、486團購網、誠品線上購  
11 物網、家樂福線上購物網、大樹健康購物網、遠傳Friday購  
12 物網、PChome24h購物網等網路購物平台及經銷商販售系爭  
13 產品。

14 三、系爭產品落入系爭專利請求項1、2、4至7之文義範圍。

15 肆、兩造間主要爭點（本院卷一第444頁，並依本院論述與妥適  
16 調整文句）：

17 一、乙證1、2、3之組合是否足以證明系爭專利請求項1、2、4至  
18 7不具進步性？

19 二、被告公司有無故意或過失侵害系爭專利？

20 三、原告依專利法第96條第2項、公司法第23條第2項規定，請求  
21 被告等連帶賠償損害，有無理由？若有，金額為何？

22 四、原告依專利法第96條第1項、第3項規定，請求被告公司排除  
23 及防止侵害，有無理由？

24 伍、得心證之理由：

25 一、系爭專利技術分析：

26 (一)系爭專利技術內容：

27 1.系爭專利所欲解決問題：

28 按，人體腑臟的正常運作，必須仰賴血液的流暢，血液流暢  
29 快，其中的含氧量與養份就多，即可活絡細胞、健全腑臟，  
30 反之，當血液運行緩慢，造成含氧量與養份供給減少，細胞  
31 逐漸老化，使人亦隨之衰老。因此，為了促進血液循環，必

01 須不斷地「動」，而「動」的範圍相當廣泛，人類一般活動  
02 或運動，舉凡走路、爬樓梯、登山、球類運動、游泳等皆屬  
03 於動，其包含無氧與有氧運動，運動的強度皆有所不同。習  
04 知之氣血循環機，係形成左右端如翹翹板般之上下振動效  
05 果，以輔助人體可左、右翹動運動，供使用者受適當振動的  
06 刺激，而達促進氣血循環之功效者。惟本發明者發現，該習  
07 知氣血循環機其雖可作左右之上下翹動運動，其振動效果非  
08 常有限，僅能達到局部(如腳部)運動效果，而無法達到全身  
09 振動功效(系爭專利說明書【先前技術】，本院卷一第46  
10 頁)。

## 11 2.系爭專利解決問題之技術手段：

12 本發明者有鑑於此，乃憑恃著長期對於各項健身訓練裝置之  
13 研究及融會貫通之構思，而發明出一種振動健身訓練裝置，  
14 其主要係由一底座、一驅動機構與一傳動組所組成，該驅動  
15 機構與傳動組係組設於底座上，該驅動機構設有一受馬達驅  
16 動之偏心軸，且該傳動組係由複數個支板與連動件所組成，  
17 其係於底座上左右側分別各樞接第一支板與第二支板，而底  
18 座上所設之數樞座分別樞接於第一、二支板中段處，第一與  
19 第二支板間係藉一連動件相接，使該第一、二支板形成一上  
20 一下略呈Z字狀呈現，另於第一支板外側分別樞接一連動  
21 件，且使第一、二支板外側端其上並組設有一承座，將一外  
22 殼座體蓋設於承座上；其係將該驅動機構之偏心軸透過一傳  
23 動件與傳動組之一支板或連動件連接，透過馬達帶動偏心軸  
24 轉動，即可使傳動件產生偏擺，並連帶使第一、二支板產生  
25 翹翹板狀之偏擺，即可使該傳動組之左右二側同時帶動該外  
26 殼座體產生上下位移；據此，透過本發明驅動機構驅動使偏  
27 心軸作動循環，帶動傳動組之左右各支板於擺動過程中產生  
28 線性振動，且配合馬達的轉速以使上方外殼座體產生各種頻  
29 率振動之上下位移，當使用者站立或坐、臥於外殼座體上方  
30 時，使全身產生循環振動，而使身體各部位呈週期性往返彈  
31 動，使血液通暢，可促進血液循環，其構件簡單，且可據以

01 應用於一般重量訓練或治療時，俾達快速增進之效益，俾達  
02 產業創新實用性與成本效益者（系爭專利說明書【發明內  
03 容】《解決問題之技術手段》，本院卷一第46至47頁）。

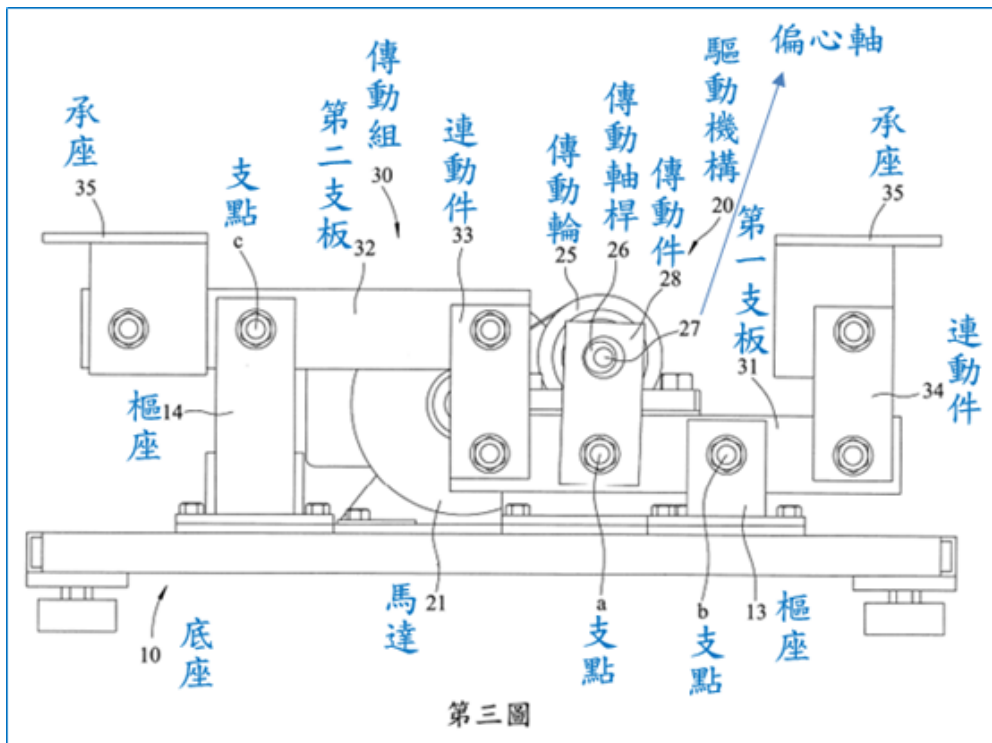
04 3.系爭專利對照先前技術之功效：

05 茲由以上說明得知，本發明相較先前技術，確可達到如下之  
06 功效：(1)循環振動：由於本發明之健身訓練裝置經驅動機構  
07 作動，使傳動組於擺動過程中產生線性振動，同時配合馬達  
08 轉速以使上方外殼座體產生各種頻率振動之上下位移，可達  
09 全身振動循環效果，俾達振動健身訓練之功效者。(2)構件簡  
10 單：由於本發明健身裝置之構件簡單，且可達極佳循環振動  
11 之功效，確具產業實用性之功效者。(3)血液循環：由於本發  
12 明之健身裝置可產生線性振動，促進血液循環，俾達極佳健  
13 身之功效者。（系爭專利說明書【發明內容】《對照先前技  
14 術之功效》，本院卷一第47頁）

15 (二)系爭專利主要圖式：

16 第2圖為系爭專利立體分解圖





### (三)系爭專利之申請專利範圍分析：

系爭專利103年7月21日公告更正申請專利範圍，更正後申請專利範圍共9項（以下不再稱更正後，逕以請求項稱之），其中第1項為獨立項，其餘為附屬項。原告主張受侵害權利範圍為系爭專利請求項1至2、4至7，其內容如下：

- 1.請求項1：一種振動健身訓練裝置，其包含：一底座；一驅動機構，係組設於底座上，其係預設有程式及電路控制驅動，而該驅動機構驅動之一偏心軸係可帶動一組設於底座上之傳動組產生連動，其中該驅動機構主要係由一馬達、一傳動軸桿與一組傳動件所組成，該傳動軸桿兩端同側分別突伸設有該偏心軸，使兩端偏心軸分別與該傳動件樞接，並使傳動件另端與傳動組之一支板相樞接，透過馬達驅動傳動軸轉動，即可帶動該傳動組之各支板作動；一傳動組，係於底座上，其主要係具有第一、二支板與複數個連動件所組成，且該第一、二支板間藉連動件連接置設於底座的左右側，並可對應連動產生翹翹板狀之擺動，並於傳動組之四周上方設具有承座；及一外殼座體，係蓋設於承座上；藉由上述構件組成，該驅動機構驅動該傳動組之左右側支板於擺動過程中產生線性振動，且配合馬達的轉

01 速以使其上方之外殼座體產生上下位移，使身體各部位呈  
02 週期性往返彈動之循環振動，遂可達促進血液循環之振動  
03 健身訓練裝置者。

04 2.請求項2：依據申請專利範圍第1項所述之振動健身訓練裝  
05 置，其中，該底座其上設具有複數個樞座。

06 3.請求項4：依據申請專利範圍第1項所述之振動健身訓練裝  
07 置，其中，該馬達與傳動軸間係可採齒輪或皮帶輪或其他  
08 驅動裝置傳動者。

09 4.請求項5：依據申請專利範圍第1項所述之振動健身訓練裝  
10 置，其中，該傳動組概呈長條板狀，並透過底座上左右側  
11 所設前後相對之樞座分別與前、後第一、二支板中段適當  
12 位置處樞接，而前、後第一、二支板間藉一組連動件連  
13 接，使第一支板位於連動件一側之底部，而第二支板係位  
14 於連動件另側之上方，使第一、二支板略呈Z字狀搭接連結  
15 呈現者，又於第一支板外側端樞接有連動件，且於前、後  
16 第一支板之連動件與第二支板上分別組設有一承座。

17 5.請求項6：依據申請專利範圍第1項所述之振動健身訓練裝  
18 置，其中，該承座係呈T型狀，其上方係呈一平板狀，且其  
19 下方係垂直具有至少一支板以供與連動件或支板樞接連結  
20 用。

21 6.請求項7：依據申請專利範圍第1項所述之振動健身訓練裝  
22 置，其中，該外殼座體係可蓋設於該傳動組之承座上，並  
23 於該座體表面形成一踏板結構，俾供使用者站立。

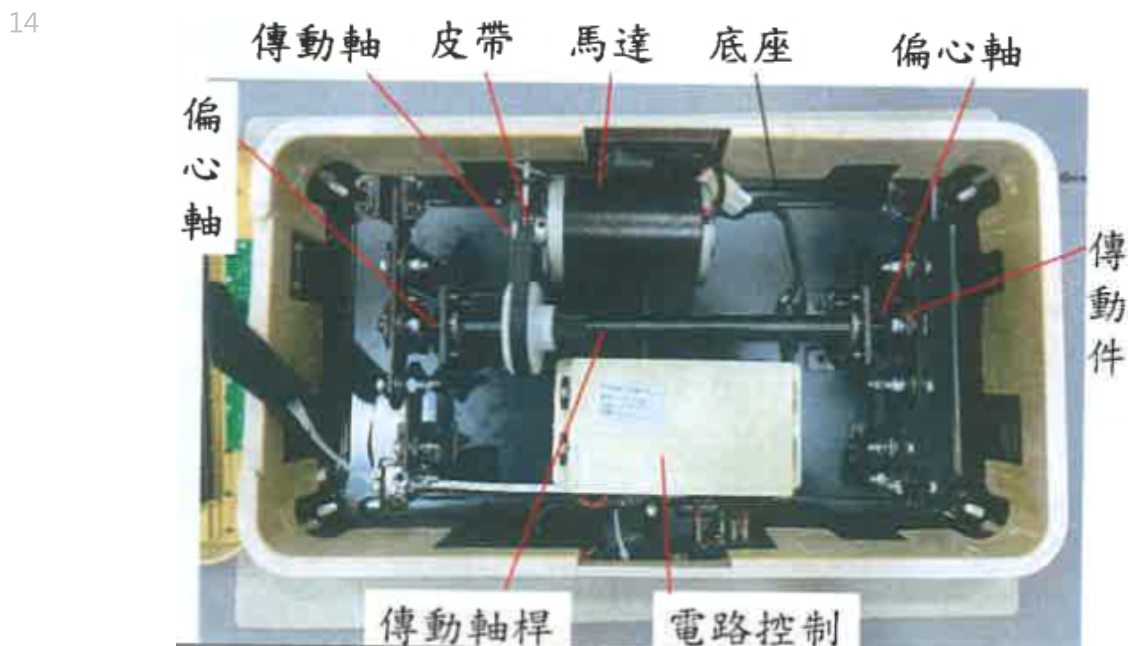
## 24 二、系爭產品技術內容：

### 25 (一)系爭產品技術描述：

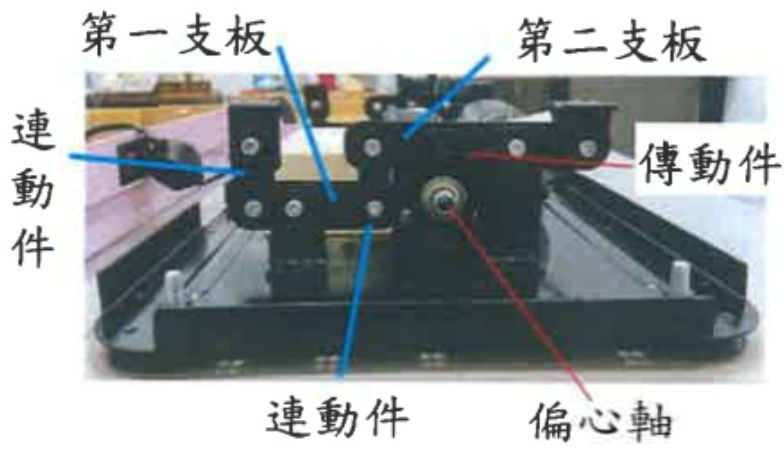
26 系爭產品對應系爭專利請求項1、2、4至7作技術描述為：一  
27 種振動健身訓練裝置，其包含：一底座；一驅動機構，係組  
28 設於底座上，其係預設有程式及電路控制驅動，而該驅動機  
29 構驅動之一偏心軸係可帶動一組設於底座上之傳動組產生連  
30 動，其中該驅動機構主要係由一馬達、一傳動軸桿與一組傳  
31 動件所組成，該傳動軸桿兩端同側分別突伸設有該偏心軸，

01 使兩端偏心軸分別與該傳動件樞接，並使傳動件另端與傳動  
02 組之一支板相樞接，透過馬達驅動傳動軸轉動，即可帶動該  
03 傳動組之各支板作動；一傳動組，係於底座上，其主要係具  
04 有第一、二支板與複數個連動件所組成，且該第一、二支板  
05 間藉連動件連接置設於底座的左右側，並可對應連動產生翹  
06 翹板狀之擺動，並於傳動組之四周上方設具有承座；及一外  
07 殼座體，係蓋設於承座上；藉由上述構件組成，該驅動機構  
08 驅動該傳動組之左右側支板於擺動過程中產生線性振動，且  
09 配合馬達的轉速以使其上方之外殼座體產生上下位移，使身  
10 體各部位呈週期性往返彈動之循環振動，遂可達促進血液循  
11 環之振動健身訓練裝置者。

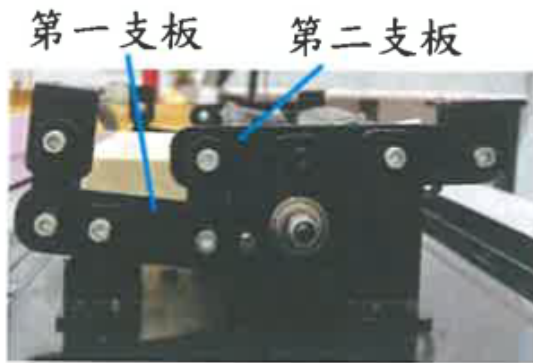
12 (二)系爭產品之照片：



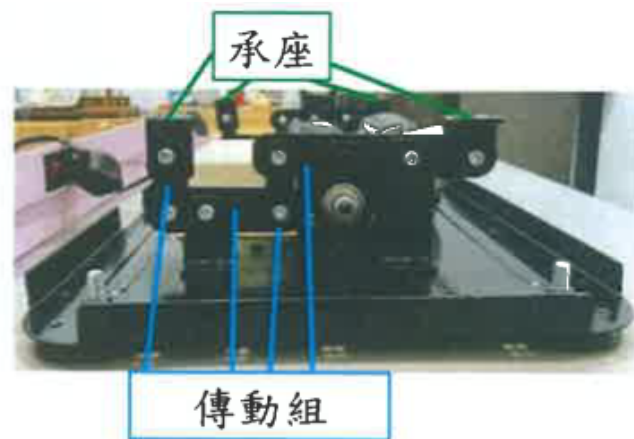
01



02



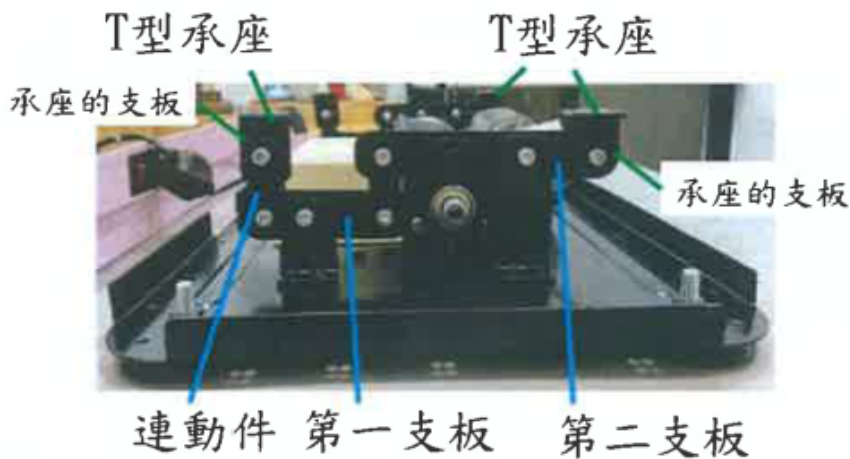
03



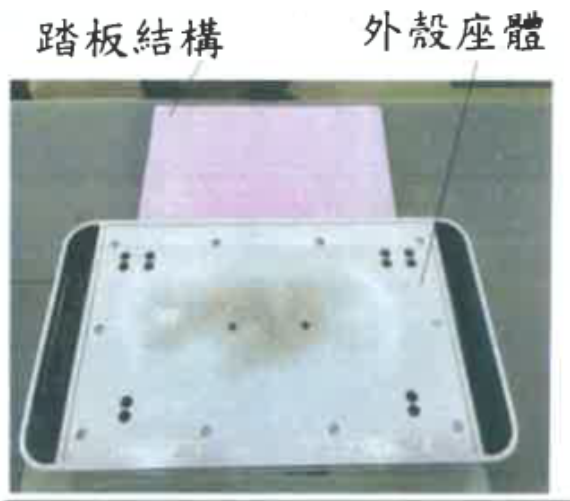
01



02



03



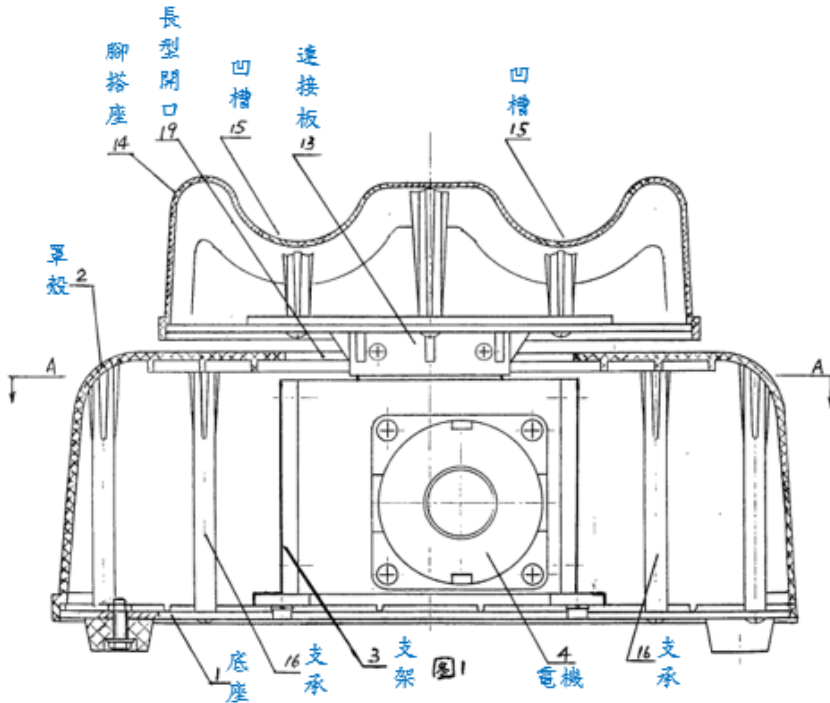
04 三、有效性證據技術分析：

05 (一)乙證1：

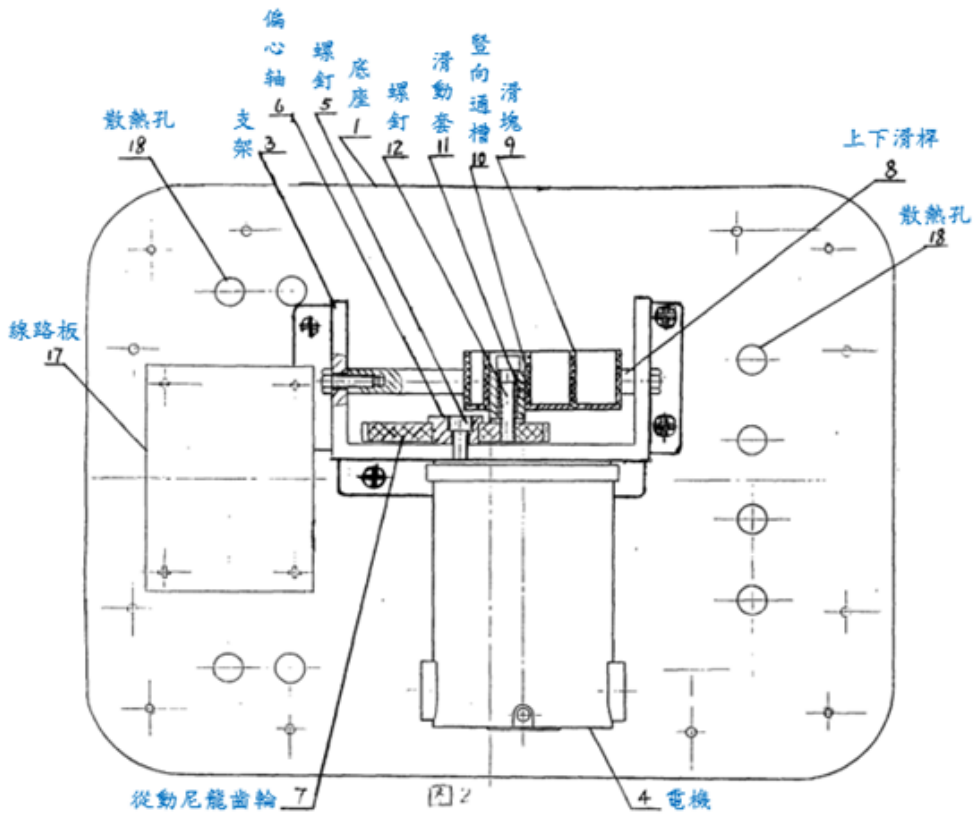
06 乙證1為85(西元1996)年3月27日公告之中國大陸第CN222311  
 07 7Y號「健身搖擺機」專利案，其公告日早於系爭專利申請  
 08 日，可為系爭專利之先前技術。乙證1為一種健身器具，其  
 09 內部支架的橫筋前面固接有偏心軸，且偏心軸穿過從動尼龍  
 10 齒輪中心孔，它們活動配接為一整體，從動尼龍齒輪與電機  
 11 的軸齒輪嚙合，在支架的前部兩側固有上下兩根滑桿，滑塊

01 就穿套在上下滑桿上，滑塊左側中部有一豎向通槽，其內設  
 02 有滑動套，且滑動套固定在從動尼龍齒輪上，滑塊上端透過  
 03 連接板與腳跟座固定連為一體。(乙證1之摘要，本院卷一第  
 04 321頁)

05  
 06

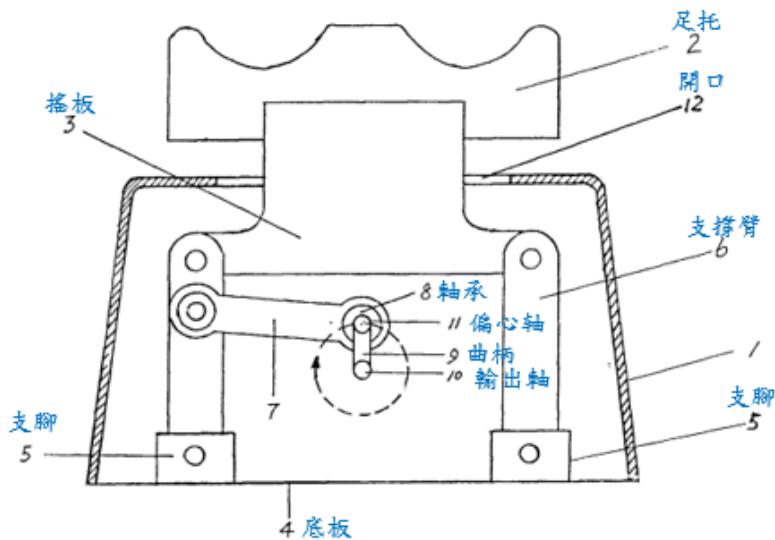


07



08 (二)乙證2：

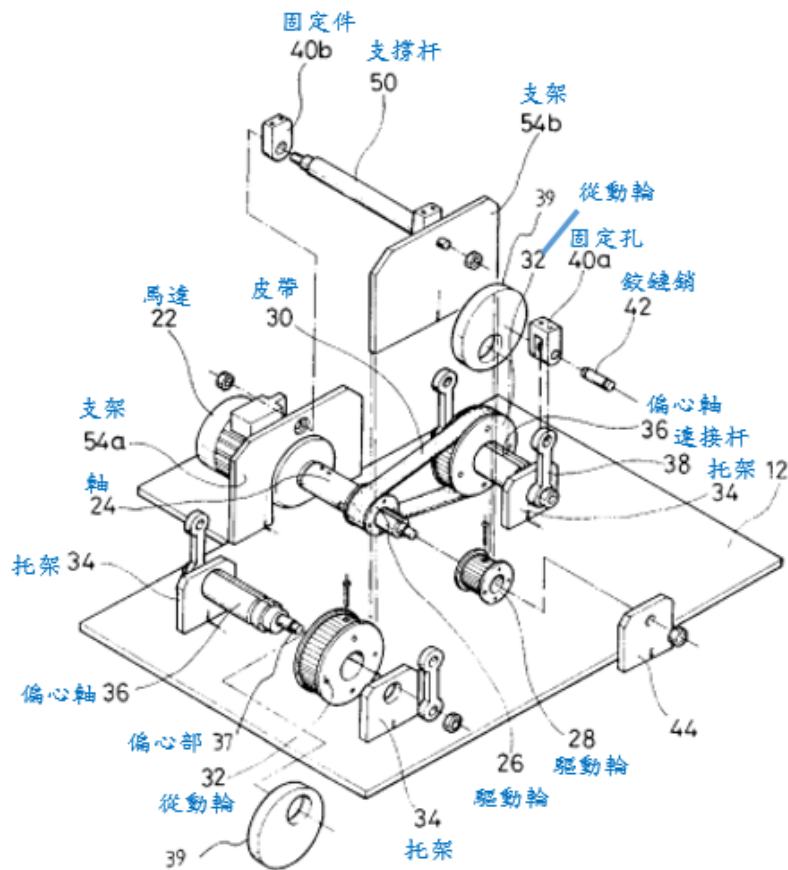
01 乙證2為85(西元1996)年10月2日公告之中國大陸第CN223634  
02 3Y號「弧度有氧健康搖擺機」專利案，其公告日早於系爭專  
03 利申請日，可為系爭專利之先前技術。乙證2為一種弧度有  
04 氧健康搖擺機，包括機殼，足托，搖板，底板，左右兩條支  
05 撐臂和固定在底座上的馬達；其特徵在於：所述健康搖擺機還  
06 包括連桿和曲柄；所述曲柄的一端連接於所述馬達的輸出軸  
07 上，另一端透過所述曲柄的偏心軸及軸承與所述連桿的右端  
08 相連，連桿的左端透過軸銷與左側的支撐臂上的適當部位相  
09 連接。這種搖擺機不但具有足托可作弧度往復運動的功能，  
10 還具有機械效率高，功耗小，使用壽命長的優點。(乙證2之  
11 摘要，本院卷一第327頁)



13 图 2

14 (三)乙證3：

15 乙證3為95(西元2006)年2月3日公告之第KZ000000000B1號  
16 「肌肉強化用全身運動裝置」專利案，其公告日早於系爭專  
17 利申請日，可為系爭專利之先前技術。乙證3為一種肌肉強  
18 化用全身運動裝置，其包括：主體，其上側在內部形成一定  
19 空間的同時被貫穿；振動板，其安裝在貫通的主體上並彈性  
20 地支撐在主體上；以及振動板，其根據來自控制單元的信號  
21 以一定週期振動該振動板的振動裝置。(參乙證5《乙證3之  
22 翻譯本》之摘要，本院卷一第421頁)



03 四、乙證1、2、3之組合不足以證明系爭專利請求項1、2、4至7  
04 不具進步性：

05 (一)乙證1為一健身搖擺機，圖式第1、2圖與說明書第1頁第9至2  
06 0行(本院卷一第323頁)記載「一種健身搖擺機，它包括有底  
07 座(1)，罩殼(2)，支架(3)和電機(4)，支架(3)固定在底座  
08 (1)上，馬達(4)前端法蘭固定在支架(3)的橫筋後方，其特  
09 徵在於在支架(3)的橫筋前面透過螺絲(5)固接有偏心軸  
10 (6)，且偏心軸(6)穿過從動尼龍齒輪(7)的中心孔，它們活  
11 動配接為一整體，從動尼龍齒輪(7)與馬達(4)的軸齒輪嚙  
12 合，支架(3)的前方兩側固有上下兩根滑桿(8)，滑塊(9)的  
13 上下孔就穿套在上下滑桿(8)上，滑塊(9)的左側中部有一豎  
14 向通槽(10)，滑動套(11)就位於該通槽(10)內，且它透過螺  
15 絲(12)固定在從動尼龍齒輪(7)上，滑塊(9)上端與連接板(1  
16 3)下部固定連接為一體，連接板(13)的上方與腳搭座(14)的  
17 底面固定連為一體」，其中乙證1之底座、罩殼、電機、偏  
18 心軸，相當於系爭專利請求項1之底座、外殼座體、馬達、

01 偏心軸，故乙證1已揭露系爭專利請求項1「一種振動健身訓  
02 練裝置，其包含：一底座；一驅動機構，係組設於底座上，  
03 其係預設有程式及電路控制驅動，而該驅動機構驅動之一偏  
04 心軸係可帶動一組設於底座上之傳動組產生連動，其中該驅  
05 動機構主要係由一馬達；及一外殼座體，係蓋設於承座上」  
06 之技術特徵。由前所述，乙證1未揭露系爭專利請求項1之  
07 「該驅動機構主要係由一馬達、一傳動軸桿與一組傳動件所  
08 組成，該傳動軸桿兩端同側分別突伸設有該偏心軸，使兩端  
09 偏心軸分別與該傳動件樞接，並使傳動件另端與傳動組之一  
10 支板相樞接，透過馬達驅動傳動軸轉動，即可帶動該傳動組  
11 之各支板作動」、「一傳動組，係於底座上，其主要係具有  
12 第一、二支板與複數個連動件所組成，且該第一、二支板間  
13 藉連動件連接置設於底座的左右側，並可對應連動產生翹翹  
14 板狀之擺動，並於傳動組之四周上方設具有承座」與「藉由  
15 上述構件組成，該驅動機構驅動該傳動組之左右側支板於擺  
16 動過程中產生線性振動，且配合馬達的轉速以使其上方之外  
17 殼座體產生上下位移，使身體各部位呈週期性往返彈動之循  
18 環振動」之技術特徵。

19 (二)乙證2為一弧度有氧健康搖擺機，圖式第2圖與說明書第2頁  
20 第17行至第3頁第2行(本院卷一第330頁)記載「一種弧度有  
21 氧健康搖擺機，包括機殼1，足托2，搖板3，底板4，左右兩  
22 條支撐臂6和固定在底座4上的馬達；所述搖板3的上部伸出  
23 機殼1上部的開口12並與所述的足托2的下部相連接，所述搖  
24 板3的下部左右兩端分別透過軸銷與兩條支撐臂6的上端相連  
25 接，所述兩條支撐臂6的下端透過軸銷與所述底板4相連接；  
26 其特徵在於：所述健康搖擺機還包括連桿7和曲柄9；所述曲  
27 柄9的一端連接於所述馬達的輸出軸10上，另一端經由曲柄9  
28 的偏心軸11及軸承8與所述連桿7的右端連接，連桿7的左端  
29 透過軸銷與左側的支撐臂6上的適當部位元相連接」，其中  
30 乙證2之輸出軸、曲柄、連桿、支撐臂，相當於系爭專利請  
31 求項1之傳動軸桿、傳動件、支板、連動件，故乙證2已揭露

01 系爭專利請求項1「該驅動機構主要係由一馬達、一傳動軸  
02 桿與一組傳動件所組成，該傳動軸桿兩端同側分別突伸設有  
03 該偏心軸，使兩端偏心軸分別與該傳動件樞接，並使傳動件  
04 另端與傳動組之一支板相樞接，透過馬達驅動傳動軸轉動，  
05 即可帶動該傳動組之各支板作動」之技術特徵。由前所述，  
06 乙證2未揭露系爭專利請求項1之「一傳動組，係於底座上，  
07 其主要係具有第一、二支板與複數個連動件所組成，且該第  
08 一、二支板間藉連動件連接置設於底座的左右側，並可對應  
09 連動產生翹翹板狀之擺動，並於傳動組之四周上方設具有承  
10 座」與「藉由上述構件組成，該驅動機構驅動該傳動組之左  
11 右側支板於擺動過程中產生線性振動，且配合馬達的轉速以  
12 使其上方之外殼座體產生上下位移，使身體各部位呈週期性  
13 往返彈動之循環振動」之技術特徵。

14 (三)乙證3為一全身運動裝置，圖式第1b圖與說明書第2頁第25行  
15 至第3頁第2行(本院卷一第422至423頁)記載「驅動源馬達(2  
16 2)提供動力，從馬達(11)產生的動產生的動力在退回驅動輪  
17 (26、28)的同時，通過托架(240)支撐的軸(24)傳送，驅動  
18 輪(26)通過皮帶(30)連接到從動輪(32)，驅動輪(26、28)及  
19 從動輪(32)固定在馬達軸上。另外，上述從動滑輪(32)由托  
20 架(34)支撐，偏心部(37)由沿軸向形成的偏心軸(36)固定，  
21 連接杆(38)的下端可旋轉地連接到偏心部(37)，連接杆(38)  
22 的上端通過鉸鏈銷(42)可旋轉地連接到固定孔(40a)」，其  
23 中乙證3僅揭露系爭專利請求項1之傳動軸桿與偏心軸的結構  
24 技術，仍未揭露系爭專利請求項1之「一傳動組，係於底座  
25 上，其主要係具有第一、二支板與複數個連動件所組成，且  
26 該第一、二支板間藉連動件連接置設於底座的左右側，並可  
27 對應連動產生翹翹板狀之擺動，並於傳動組之四周上方設具  
28 有承座」與「藉由上述構件組成，該驅動機構驅動該傳動組  
29 之左右側支板於擺動過程中產生線性振動，且配合馬達的轉  
30 速以使其上方之外殼座體產生上下位移，使身體各部位呈週  
31 期性往返彈動之循環振動」之技術特徵。

01 (四)綜上，乙證1、2、3均未揭露系爭專利請求項1「一傳動組，  
02 係於底座上，其主要係具有第一、二支板與複數個連動件所  
03 組成，且該第一、二支板間藉連動件連接置設於底座的左右  
04 側，並可對應連動產生翹翹板狀之擺動，並於傳動組之四周  
05 上方設具有承座」與「藉由上述構件組成，該驅動機構驅動  
06 該傳動組之左右側支板於擺動過程中產生線性振動，且配合  
07 馬達的轉速以使其上方之外殼座體產生上下位移，使身體各  
08 部位呈週期性往返彈動之循環振動」之技術特徵，上述差異  
09 技術特徵具有系爭專利說明書第7頁所述可循環振動以促進  
10 血液循環之功效。由上所述，系爭專利請求項1非所屬技術  
11 領域中具有通常知識者，依申請前之先前技術所能輕易完  
12 成，因此，乙證1、2、3之組合不足以證明系爭專利請求項1  
13 不具進步性。

14 (五)系爭專利請求項2、4至7係直接依附於系爭專利請求項1，包  
15 含系爭專利請求項1全部的技術特徵，乙證1、2、3之組合既  
16 不足以證明系爭專利請求項1不具進步性，因此乙證1、2、3  
17 之組合自亦不足以證明系爭專利請求項2、4至7不具進步  
18 性。

19 (六)被告雖辯稱：依乙證1、2、3之組合，再加上習知之翹翹板  
20 原理與槓桿的基礎理論，可輕易得到相同於系爭專利請求項  
21 1中第一、第二支板、連動件的動作技術云云。惟查，翹翹  
22 板動作之原理是指以某些東西作為支點，支撐著很長但十分  
23 狹窄的板在上方，讓一方上升時，另一方下降，其中亦運  
24 用了槓桿原理，然乙證1、2、3中均未具有第一、二支板與  
25 複數個連動件所組成之結構，自不會將翹翹板原理與槓桿  
26 的基礎理論應用於乙證1、2、3之組合中，故被告所辯顯屬  
27 後見之明而不足採。

28 五、原告得請求侵權行為損害賠償：

29 (一)被告具有侵害系爭專利之過失：

30 1.按發明專利權人對於因故意或過失侵害其專利權者，得請求  
31 損害賠償，專利法第96條第2項定有明文。又所謂故意者，

01 係指行為人對於構成專利侵權之事實，明知並有意使其發生  
02 者，此為直接故意；或預見其發生而其發生並不違背其本  
03 意，此為間接故意。至於過失者，行為人雖非故意，但按其  
04 情節應注意，並能注意，而不注意者，此為無認識之過失；  
05 或雖預見其能發生而確信其不發生者，此為有認識之過失。  
06 在專利侵權事件，製造商或競爭同業與單純之零售商、偶然  
07 之販賣人等，對能否預見或避免損害發生之注意程度，必不  
08 相同，應於個案事實，視兩造個別之營業項目規模及營收狀  
09 況、有無實際接觸、侵害行為之實際內容等情形判斷行為人  
10 有無注意義務之違反。

11 2. 被告公司所營事業包含機械批發業、醫療器材批發業及零售  
12 業等，有被告公司經濟部商工登記公示資料查詢服務在卷可  
13 稽（本院卷一第143頁），被告公司與原告係同業競爭關  
14 係，對於所進口、銷售之系爭產品，較易掌握其資訊並有能  
15 力瞭解，以其交易規模實應注意投入資源釐清相關專利權範  
16 圍，應有較高程度之注意義務，並具有預見且（及）避免侵  
17 權損害發生之能力；又系爭專利自97年11月1日起公告（本  
18 院卷一第127頁），專利權既採登記及公告制度，處於任何  
19 人均可得知悉之狀態，則被告公司於販賣系爭產品之際可輕  
20 易查證，以避免侵害原告系爭專利，被告公司未善盡注意義  
21 務致生本件侵權行為，應認其有過失，故原告主張被告公司  
22 具有侵害系爭專利之過失，應屬有據。是以，被告公司以未  
23 曾販售系爭產品或類似產品，否認有侵害專利之過失存在，  
24 即非可取。

25 3. 原告雖主張被告公司於收受本件起訴狀後，知悉系爭產品涉  
26 有侵權情事，應為故意云云。然被告公司對於系爭專利之有  
27 效性於本院審理時有所爭執，並積極舉證；又系爭產品為垂  
28 直律動機，其中涉及是否侵害系爭專利之部分為內部之驅動  
29 機構、傳動組，自產品外觀無法知悉上開結構狀況，而被告  
30 公司為系爭產品之進口商，並非製造商，難僅以被告公司有

01 收受本件起訴狀，即遽認其自斯時具有故意，故原告主張並  
02 無理由。

03 (二)損害賠償之計算：

04 按專利權人請求損害賠償時，得依侵害人因侵害行為所得之  
05 利益計算其損害，專利法第97條第1項第2款定有明文。經  
06 查：

- 07 1.原告依前開規定請求被告公司自103年12月17日至114年4月2  
08 8日止侵害行為所得之利益計算本件損害賠償等語。然被告  
09 辯稱：被告公司非自103年開始販賣系爭產品，而係於112年  
10 4月14日始開始販售系爭產品，系爭產品之銷售資料，業已  
11 提出等語。經查：被告公司自103年12月17日至113年6月18  
12 日均無系爭產品之出口紀錄，有財政部關務署113年6月25日  
13 台關緝字第1131016816號函及所附資料可參(見本院卷密封  
14 證物袋)，原告亦自陳其於市面上看到系爭產品之最早時間  
15 為112年5月10日(本院卷二第49頁)；又觀之財政部中區國稅  
16 局大屯稽徵所113年7月3日中區國稅大屯銷售字第113250900  
17 6號函所函覆之被告公司103年12月至112年12月間營業人進  
18 銷項交易對象彙加明細表(銷項去路)資料(見本院卷密封證  
19 物袋)，亦無法看出被告公司於前開期間有銷售系爭產品。  
20 原告於112年5月10日在全國電子電商平台購買系爭產品，有  
21 臺灣臺中地方法院所屬民間公證人安信聯合事務所112年度  
22 中院民公琬字第0288號公證書可佐(本院卷一第75至108  
23 頁)，且觀諸原告所提出之系爭產品於被告公司官網、全國  
24 電子電商平台、MOMO購物網、486團購網、誠品線上、家樂  
25 福線上購物平台、大樹健康購物網、friday購物平台、PCho  
26 me 24h購物平台銷售之網頁資料(本院卷一第109至125頁)列  
27 印時間均為112年10月27日。另依被告公司所提出之系爭產  
28 品銷售資料(本院卷二第55頁)，系爭產品最早之銷售紀錄為  
29 112年4月14日。互核前開證據，系爭產品最早之銷售時間應  
30 為112年4月14日，故原告主張被告公司自103年12月17日開  
31 始銷售系爭產品，自屬無據。

01 2.原告雖主張依被告公司所提出系爭產品銷售資料，系爭產品  
02 6個月之銷售額為23萬856元，依此推估，110年11月8日起至  
03 113年11月8日止，銷售額應達138萬5136元云云，然被告公  
04 司自112年4月14日開始銷售系爭產品時間，業如前述，故原  
05 告前開損害賠償計算之方式，顯不合理。經查：依被告公司  
06 所提出之系爭產品銷退貨明細表(本院卷二第55頁)，系爭產  
07 品自112年4月14日至112年9月28日之銷售總金額共計23萬85  
08 6元，原告對此部分之銷售金額亦無意見(本院卷第二第50  
09 頁)。又兩造均同意以112年度營利事業各業所得額暨同業利  
10 潤標準「4762-99其他運動用品及器材零售」毛利率22%計  
11 算應扣除系爭產品成本及必要費用(本院卷二第48、57頁)，  
12 合先敘明。

13 3.按所謂「專利貢獻度」，是指某件專利對某件產品價值之貢  
14 獻程度，應綜合考量系爭專利之特異的視覺效果對於該產品  
15 整體所產生之視覺感受的增進是否影響消費者主要購買意願  
16 及市場一般交易情形等因素決定之。經查，(1)系爭專利之技  
17 術，係一種振動健身裝置，藉由驅動機構之偏心軸帶動傳動  
18 組之左右側支板於擺動過程中產生線性振動，並配合馬達的  
19 轉速以使其上方之外殼座體產生上下位移，使身體各部位呈  
20 週期性往返彈動之循環振動，可達促進血液循環的功效，然  
21 而若未透過驅動機構之偏心軸帶動傳動組之左右側支板於擺  
22 動過程中產生線性振動的設計，其並無損於振動健身裝置原  
23 具有上下振動之功能，故應考量系爭產品因實施系爭專利之  
24 技術，提昇了產品的功能及使用上的便利性所增加之價值，  
25 而非將系爭產品全部之售價均計入損害賠償金額，以免使專  
26 利權人獲得超出其專利權之貢獻，而獲有不當利益。(2)將系  
27 爭專利請求項1做技術上的拆分，大致可分為四個部分：第  
28 一部分為底座、第二部分為驅動機構、第三部分為傳動組、  
29 第四部分為外殼座體，其中第一部分底座與第四部分外殼座  
30 體為振動健身裝置中用於承載與包覆內部機構的習用技術，  
31 而第二部分驅動機構與第三部分傳動組參系爭專利說明書第

01 10頁第1至12行與圖式第2A、5、6圖所載「本發明驅動機構2  
02 0驅動使傳動軸桿26之偏心軸27作動循環，可使該傳動組30  
03 左右側產生上下振幅擺動，且使該外殼座體40產生週而復始  
04 上下位移之循環動作；透過上述驅動機構20與傳動組30作  
05 動，如五～六圖所示，經驅動機構20帶動傳動組30之左右側  
06 各支板31、32於擺動過程中產生線性振動，且配合馬達21的  
07 轉速以使上方外殼座體40產生各種頻率振動之上下位移，當  
08 使用者站立或坐、臥於外殼座體40上方時，使全身可產生循  
09 環振動，而使身體各部位呈週期性往返彈動，可促進血液循  
10 環，其構件簡單，俾達產業創新實用性與成本效益者」，可  
11 知第二部分驅動機構與第三部分傳動組為系爭專利得以主張  
12 系爭產品侵權的重要技術，因此，第二部分驅動機構與第三  
13 部分傳動組佔系爭專利之振動健身裝置之技術貢獻度約為5  
14 0%，應屬妥當。原告雖主張因系爭產品之結構需由系爭專  
15 利請求項1之技術特徵始能達成，故系爭專利對系爭產品之  
16 貢獻度應為100%云云，然系爭產品可區分為4個部分，業如  
17 前述，故原告此部分之主張並不足採。

18 4.綜上，依系爭銷售資料所列金額之加總為23萬856元，並以  
19 毛利率22%、貢獻度50%為計算，本件被告公司所得利益為  
20 25,394元（計算式： $230,856 \times 22\% \times 50\% = 25,394$ ，小數點以  
21 下四捨五入）。原告可向被告公司請求損害賠償數額為25,39  
22 4元，堪可認定，原告逾此部分之請求，不應准許。原告雖  
23 主張被告公司未提出103年12月17日起至112年3月31日止，  
24 系爭產品的訂單、出貨單、進項及銷項統一發票、營業帳冊  
25 及進出口報單等資料，應有民事訴訟法第282條之1、第345  
26 條之適用，惟系爭產品最早之銷售時間應為112年4月14日，  
27 業經本院認定如前，故被告公司自無該時點前之銷售資料可  
28 提出，故原告此部分主張顯然無據。原告又主張被告公司於  
29 收受本件起訴狀後，仍有販賣系爭產品，應依專利法第97條  
30 第2項規定，酌定3倍之損害賠償云云，然依原告之主張難認

01 被告公司於收受起訴狀後為故意，已如前述，故原告此部分  
02 主張，亦無理由。

03 5.按公司負責人對於公司業務之執行，如有違反法令致他人受  
04 有損害時，對他人應與公司負連帶賠償之責，公司法第23條  
05 第2項定有明文。此一公司負責人對於第三人之責任，係基  
06 於法律特別規定所生，不以公司負責人有故意、過失為要  
07 件。查被告白如娟為被告公司之法定代理人，及被告公司銷  
08 售系爭產品之行為乃被告白如娟對於公司業務之執行等情，  
09 被告並未爭執，是原告請求被告白如娟應依前開規定與被告  
10 公司負連帶損害賠償責任，為有理由。

11 6.按給付無確定期限者，債務人於債權人得請求給付時，經其  
12 催告而未為給付，自受催告時起，負遲延責任；其經債權人  
13 起訴而送達訴狀，或依督促程序送達支付命令，或為其他相  
14 類之行為者，與催告有同一之效力；遲延之債務，以支付金  
15 錢為標的者，債權人得請求依法定利率計算之遲延利息；應  
16 付利息之債務，其利率未經約定，亦無法律可據者，週年利  
17 率為百分之5，民法第229條第2項、第233條第1項前段及第2  
18 03條定有明文。從而，被告公司販售系爭產品，侵害原告系  
19 爭專利，原告依前開規定，請求被告給付25,394元，及自起  
20 訴狀繕本送達翌日即112年11月17日（本院卷一第279頁）起  
21 至清償日止，按年息百分之5計算之利息，為有理由，至逾  
22 此部分之請求，為無理由，應予駁回。

23 六、原告得請求被告公司排除及防止侵害：

24 按發明專利權人對於侵害其專利權者，得請求除去之；有侵  
25 害之虞者，得請求防止之，專利法第96條第1項定有明文。  
26 該排除、防止侵害請求權，並不以故意、過失為必要。查系  
27 爭產品於113年1月16日經原告發現於愛買復興店仍有販賣  
28 （本院卷一第379至391頁），是原告依專利法第96條第1項規  
29 定，請求被告公司不得自行或使他人製造、為販賣之要約、  
30 販賣、使用或為上述目的而進口系爭產品，於法即無不合，  
31 應予准許。

01 七、原告請求被告公司銷毀有無理由：  
02 發明專利權人為第一項之請求時，對於侵害專利權之物或從  
03 事侵害行為之原料或器具，得請求銷毀或為其他必要之處  
04 置，專利法第96條第3項定有明文。本件原告以專利法第96  
05 條第1項規定對被告公司主張除去侵害及防止未來可能之侵  
06 害，於法有據，如上所述。故原告請求被告公司將已進口之  
07 系爭產品成品銷毀，自有理由。然被告公司係進口系爭產品  
08 販賣，非系爭產品之製造商，業據被告公司陳述在卷(本院  
09 卷一第317頁)，故原告請求銷毀已製造之系爭產品及製造前  
10 開產品之模具、原料部分，難認有據；至於被告公司已販賣  
11 之系爭產品，其所有權已移轉，非被告公司所有自無從請求  
12 被告公司銷毀，故原告此部分請求，尚無理由。

13 八、綜上所述，系爭產品已落入系爭專利之權利範圍，而被告公  
14 司未經原告同意或授權即擅自販賣侵害原告專利權之系爭產  
15 品，且有過失，自應負損害賠償責任，原告並得請求排除、  
16 防止侵害及銷毀。從而，原告依專利法第96條第1至3項規  
17 定，請求：(一)被告公司、白如娟應連帶給付原告25,394元，  
18 暨自112年11月17日起至清償日止，按年息百分之5計算之利  
19 息。(二)被告公司不得自行或使他人製造、為販賣之要約、販  
20 賣、使用或為上述目的而進口系爭產品。已使用、進口之系  
21 爭產品，應予銷毀(至原告主張未售出之系爭產品與已進口  
22 之系爭產品為相同範圍，故不贅述)，為有理由，應予准  
23 許。至逾此部分之請求，為無理由，應予駁回。

24 九、本判決第1項原告勝訴部分，所命給付金額未逾50萬元，爰  
25 依民事訴訟法第389條第1項第5款規定，依職權宣告假執  
26 行，並依被告之聲請諭知為原告預供擔保後，得免為假執行  
27 之宣告。至原告敗訴部分，其假執行之聲請因失所附麗，亦  
28 予駁回。

29 十、本件事證已臻明確，兩造其餘攻擊防禦方法及所提證據，經  
30 本院審酌後，核與判決結果不生影響，爰不另逐一論述，附  
31 此敘明。

01 訴訟費用負擔之依據：智慧財產案件審理法第2條，民事訴訟法  
02 第79條。

03 中 華 民 國 114 年 5 月 28 日  
04 智慧財產第二庭  
05 法 官 王 碧 瑩

06 以上正本係照原本作成。

07 如不服本判決，應於收受送達後20日內向本院提出上訴書狀，上  
08 訴時應提出委任律師或具有智慧財產案件審理法第10條第1項但  
09 書、第5項所定資格之人之委任狀；委任有前開資格者，應另附  
10 具各該資格證書及釋明委任人與受任人有上開規定（詳附註）所  
11 定關係之釋明文書影本。如委任律師提起上訴者，應一併繳納上  
12 訴審裁判費。

13 中 華 民 國 114 年 5 月 28 日  
14 書記官 張君豪

15 附註：

16 智慧財產案件審理法第10條第1項、第5項

17 智慧財產民事事件，有下列各款情形之一者，當事人應委任律師  
18 為訴訟代理人。但當事人或其法定代理人具有法官、檢察官、律  
19 師資格者，不在此限：

20 一、第一審民事訴訟事件，其訴訟標的金額或價額，逾民事訴訟  
21 法第四百六十六條所定得上訴第三審之數額。

22 二、因專利權、電腦程式著作權、營業秘密涉訟之第一審民事訴  
23 訟事件。

24 三、第二審民事訴訟事件。

25 四、起訴前聲請證據保全、保全程序及前三款訴訟事件所生其他  
26 事件之聲請或抗告。

27 五、前四款之再審事件。

28 六、第三審法院之事件。

29 七、其他司法院所定應委任律師為訴訟代理人之事件。

30 當事人之配偶、三親等內之血親、二親等內之姻親，或當事人為  
31 法人、中央或地方機關時，其所屬專任人員具有律師資格，並經

01 法院認為適當者，亦得為第一項訴訟代理人。