

01 智慧財產及商業法院民事判決

02 113年度民專訴字第33號

03 原 告 金冠群五金科技有限公司

04 法定代理人 盧欣愉

05 送達代收人 李欣柔

06 訴訟代理人 黃仕翰律師

07 游弘誠律師

08 被 告 寰冠智能科技有限公司

09 兼法定代理人 連永祿

10 共 同

11 訴訟代理人 黃耀霆律師

12 朱芳儀律師

13 上列當事人間請求侵害專利權有關財產權爭議等事件，本院於民  
14 國114年6月18日言詞辯論終結，判決如下：

15 主 文

16 原告之訴及假執行之聲請均駁回。

17 訴訟費用由原告負擔。

18 事實及理由

19 壹、原告主張：

20 原告為中華民國第M534027號「分離回收機結構」新型專利  
21 (下稱系爭專利)之專利權人，專利權期間自民國105年12月2  
22 1日起至114年12月30日止。詎被告寰冠智能科技有限公司  
23 (下稱被告公司)未經原告同意或授權，逕自使用系爭專利技  
24 術製造「高速油渣分離機」(下稱系爭產品)販賣與訴外人立  
25 國實業股份有限公司(下稱立國公司)，經原告將系爭產品與  
26 系爭專利進行專利侵權分析比對，認系爭產品落入系爭專利  
27 更正後請求項1之文義範圍。被告公司明知系爭專利有效且  
28 屬於原告所有，卻故意侵害原告系爭專利權，販賣系爭產品  
29 與立國公司，致原告受有損害，爰依民法第184條第1項前  
30 段、專利法第120條準用第96條之規定，請求被告公司排除  
31 侵害、銷毀侵權物及賠償新臺幣(下同)220萬元。又被告

01 連永祿為被告公司之負責人，依公司法第23條第2項規定應  
02 連帶負損害賠償責任等語。並聲明：一、被告公司不得自行  
03 或委託、授權他人製造、為販賣之要約、販賣、使用、為上  
04 述目的而進口或以任何方式行銷按系爭專利所製成之產品，  
05 或有其他侵害系爭專利之行為，並應將已依系爭專利製造並  
06 販賣之系爭產品或其他侵害原告系爭專利之物品銷毀。二、  
07 被告等應連帶給付原告220萬元，及自起訴狀繕本送達翌日  
08 起至清償之日止，按週年利率百分之5計算之利息。三、訴  
09 訟費用由被告負擔。四、原告願供擔保，請准宣告假執行。

10 貳、被告公司、連永祿則以：

11 系爭產品未落入系爭專利更正後請求項1之文義範圍。又乙  
12 證4足以證明系爭專利更正後請求項1不具新穎性及進步性；  
13 乙證10、11之組合足以證明系爭專利更正後請求項1不具進  
14 步性，故系爭專利有應撤銷事由，原告提起本件請求，並無  
15 理由等語，資為抗辯。並答辯聲明：一、原告之訴及假執行  
16 之聲請均駁回。二、訴訟費用由原告負擔。三、如受不利判  
17 決，被告願供擔保，請准宣告免為假執行。

18 參、兩造不爭執事項(本院卷二第161頁，並依本院論述與妥適調  
19 整文句)：

20 一、原告為系爭專利之專利權人，專利期間自105年12月21日至1  
21 14年12月30日止。

22 二、原告曾於109年3月24日寄發如原證4所示函文與被告公司。

23 三、被告公司有生產、製造、販賣系爭產品。

24 肆、兩造間主要爭點(本院卷二第161至162頁，並依本院論述與  
25 妥適調整文句)：

26 一、系爭產品是否落入系爭專利更正後請求項1之文義範圍？

27 二、乙證4是否足以證明系爭專利更正後請求項1不具新穎性及進  
28 步性？

29 三、乙證10、11之組合是否足以證明系爭專利更正後請求項1不  
30 具進步性？

01 四、原告依專利法第120條準用第96條第1、3項規定，請求被告  
02 公司侵害排除及銷毀，是否有理由？

03 五、原告依專利法第120條準用第96條第2項、民法第184條第1項  
04 前段及公司法第23條第2項之規定，請求被告等連帶給付損  
05 害賠償，有無理由？如有，金額為何？

06 伍、得心證之理由：

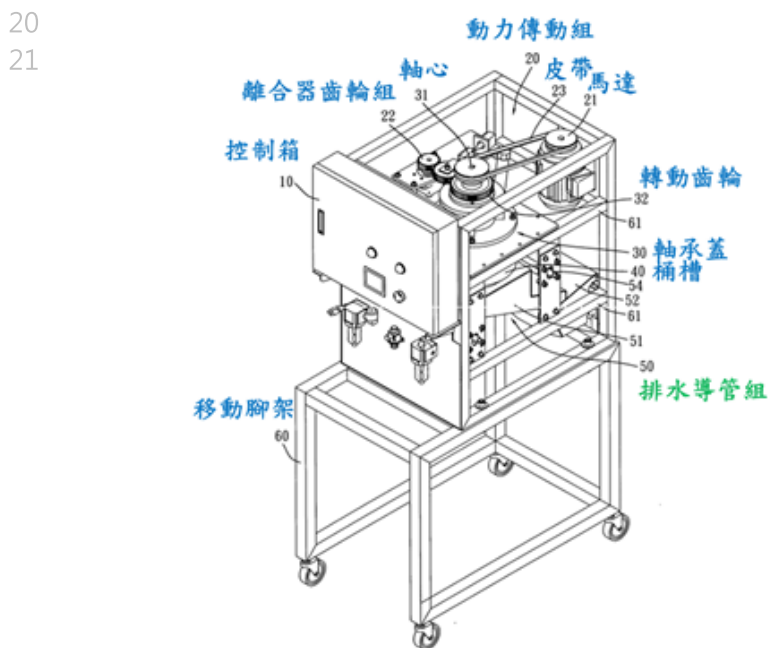
07 一、系爭專利技術分析：

08 (一)系爭專利之技術內容：

09 系爭專利為如圖式所示提供一種分離回收機結構，係包括有  
10 一控制箱、一動力傳動組、一軸承蓋、一桶槽及一排水導管  
11 組之組合設計，該控制箱係設有控制電路板，並透過該控制  
12 電路板來操控該動力傳動組並傳動該軸承蓋，而該桶槽內設  
13 有離心滾筒，且該離心滾筒係隨該軸承蓋來進行轉動以進分  
14 離作業，另該桶槽下方係設有排水導管組，便於將進行分離  
15 作業之離心滾筒所產生的水量排出，使具有能進行分離微細  
16 物質及回收，以減少產業廢棄物之效能(參見系爭專利說明  
17 書，本院卷一第159頁)。

18 (二)系爭專利之主要圖式：

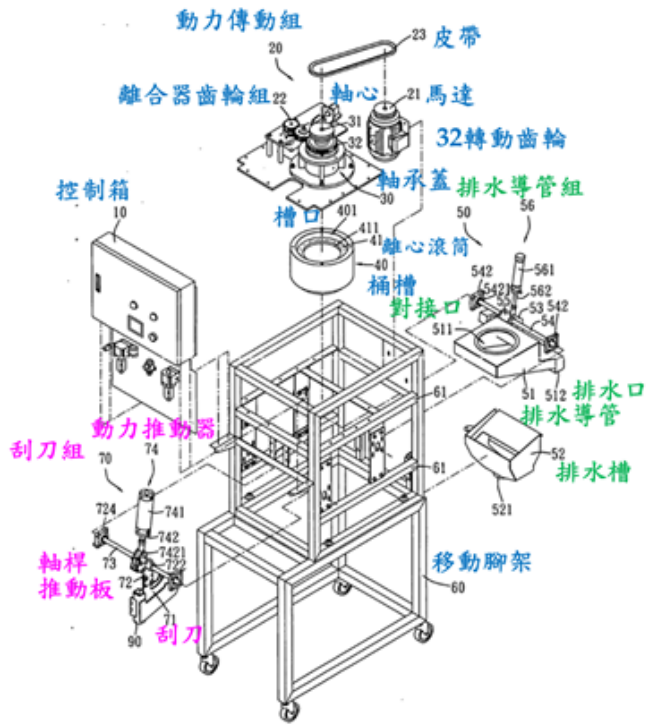
19 第1圖為實施例之立體外觀示意圖



22 第1圖

01  
02

第2圖為實施例之元件分解示意圖

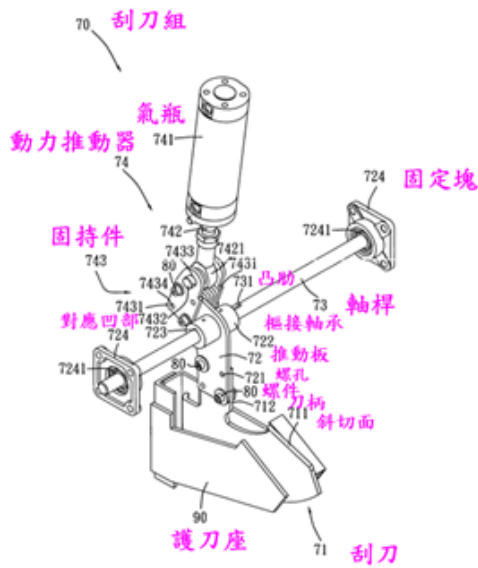


03

第2圖

04  
05

第3圖為實施例之刮刀組立體外觀示意圖



06

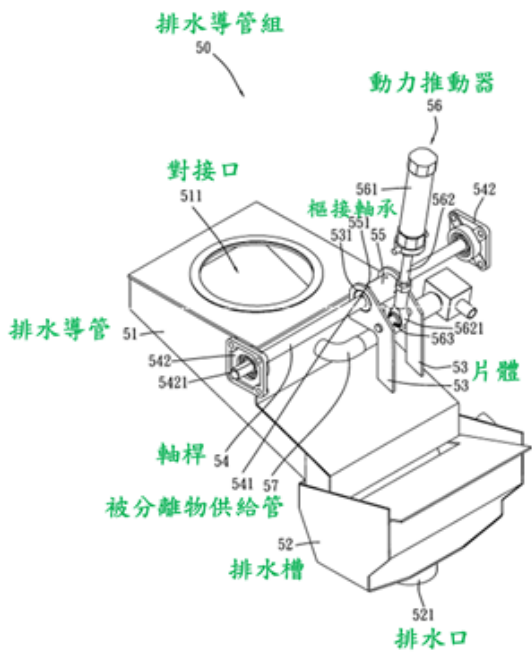
第3圖

07

第6圖為實施例之排水導管組立體外觀示意圖

01

02



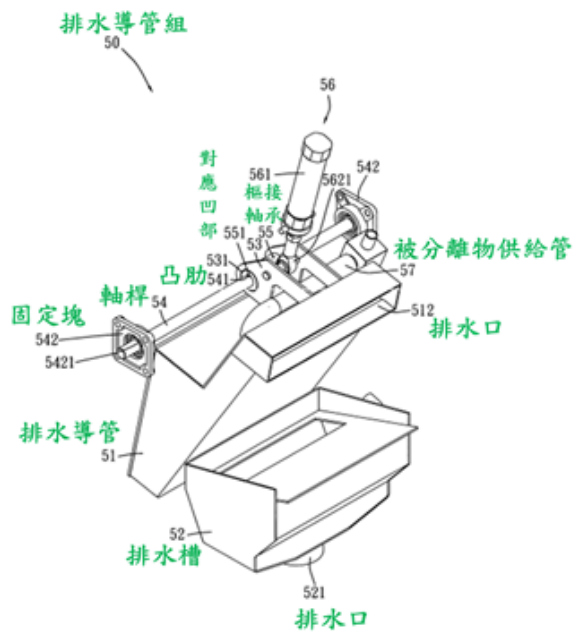
第6圖

03

04

第7圖為實施例之排水導管組作動外觀示意圖

05



第7圖

06

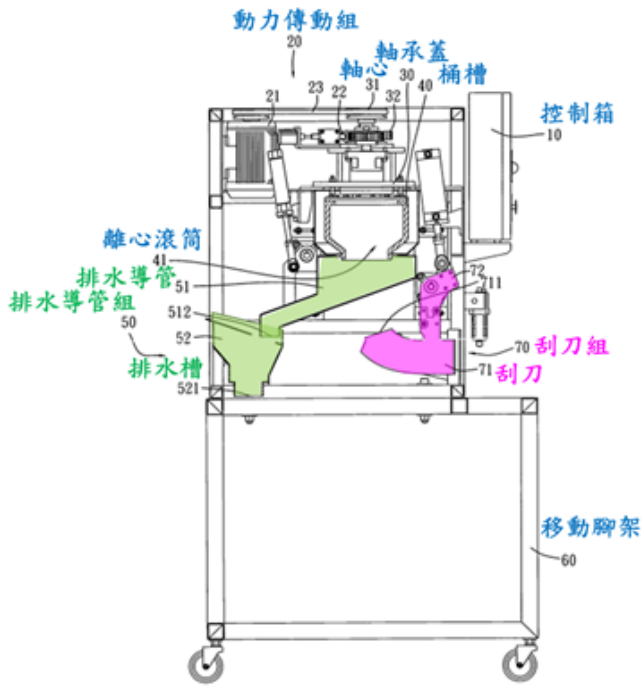
07

08

第8圖為實施例之排水導管組結合於桶槽進行分離工程剖面示意圖

09

01



第8圖

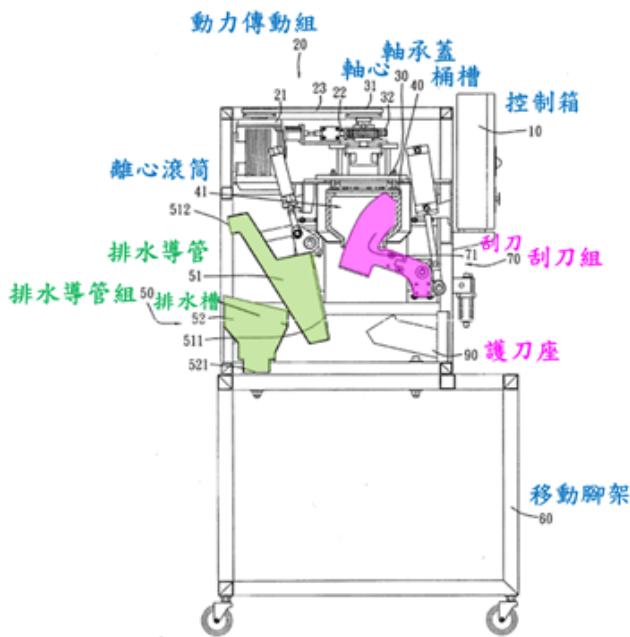
02

03

第9圖為實施例之刮刀組伸入桶槽內進行排渣工程剖面示意圖

04

05



第9圖

06

07

(三)系爭專利申請專利範圍：

08

系爭專利申請專利範圍共計9項，其中請求項1為獨立項，餘為附屬項，經原告申請更正，刪除請求項2，經濟部智慧財產局（下稱智慧局）於110年5月1日准予更正，原告主張系

09

10

01 爭產品落入系爭專利更正後請求項1之文義範圍（以下不再  
02 稱更正後，逕以請求項稱之），該請求項內容為：一種分離  
03 回收機結構，係包括：一控制箱，該控制箱內係設有控制電  
04 路板；一動力傳動組，該動力傳動組係與該控制箱電性連  
05 接，而該動力傳動組係設有馬達及離合器齒輪組；一軸承  
06 蓋，該軸承蓋係設有一軸心，而該軸心上係組設一轉動齒  
07 輪，其中該軸心之轉動齒輪係與該動力傳動組之離合器齒輪  
08 組嚙合，且該軸承蓋之軸心與該動力傳動組之馬達係以皮帶  
09 來套接並進行傳動；一桶槽，該桶槽內係設有離心滾筒，而  
10 該桶槽係於上方及下方各設有槽口，且該桶槽上方之槽口係  
11 對應於該軸承蓋下方，同時該桶槽旁係進一步設有一刮刀  
12 組，該刮刀組係設有一刮刀、一推動板、一軸桿及一動力推  
13 動器，該刮刀之前端係彎折向上，且該刮刀之前端係設有一  
14 斜切面，另該推動板之一端係與該刮刀結合，而該推動板係  
15 呈彎折狀，且於推動板之彎折處係設有樞接軸承，另該軸桿  
16 係穿設過該推動板上之樞接軸承內，而該動力推動器係與推  
17 動板之另一端相結合，並透過該刮刀組之刮刀來由該桶槽下  
18 方之槽口伸入至離心滾筒內，以進行刮除作業者；以及一排  
19 水導管組，該排水導管組係設有一排水導管及一排水槽，而  
20 該排水導管係呈傾斜狀，且該排水導管之一端係設有一對接  
21 口並對應於該桶槽下方之槽口，另該排水導管之另一端係設  
22 有排水口，以對應於該排水槽者。

## 23 二、系爭產品技術內容：

### 24 (一)系爭產品之技術描述：

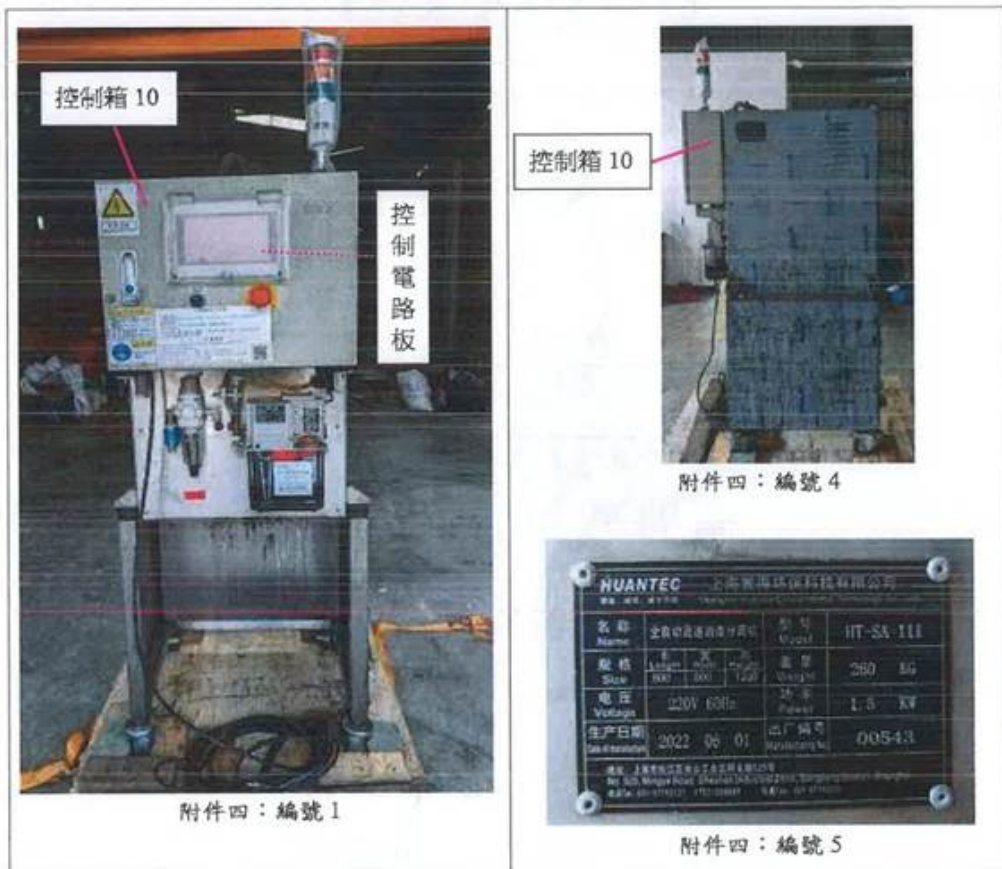
25 系爭產品為一全自動油渣分離機，包含：一控制箱，該控制  
26 箱內係設有控制電路板；一動力傳動組，該動力傳動組係與  
27 該控制箱電性連接，而該動力傳動組係設有馬達及離合器齒  
28 輪組；一軸承蓋，該軸承蓋係設有一軸心，而該軸心上係組  
29 設一轉動齒輪，其中該軸心之轉動齒輪係與該動力傳動組之  
30 離合器齒輪組嚙合，且該軸承蓋之軸心與該動力傳動組之馬  
31 達係以皮帶來套接並進行傳動；一桶槽，該桶槽內係設有離

01 心滾筒，而該桶槽係於上方及下方各設有槽口，且該桶槽上  
 02 方之槽口係對應於該軸承蓋下方，桶槽旁係設有一刮刀組，  
 03 該刮刀組係設有一刮刀、一推動板、一軸桿及一動力推動  
 04 器，該刮刀之前端係彎折向上，且該刮刀之前端係設有一斜  
 05 切面，另該推動板之一端係與該刮刀結合，而該推動板係呈  
 06 彎折狀，且於推動板之彎折處係設有樞接軸承，一排水導管  
 07 組，該排水導管組係設有一排水導管及一排水槽，而該排水  
 08 導管係呈傾斜狀，且該排水導管之一端係設有一對接口並對  
 09 應於該桶槽下方之槽口，另該排水導管之側面係設有排水  
 10 口，以對應於該排水槽者。

11 (二)系爭產品之照片：

12 原證10系爭產品照片

13













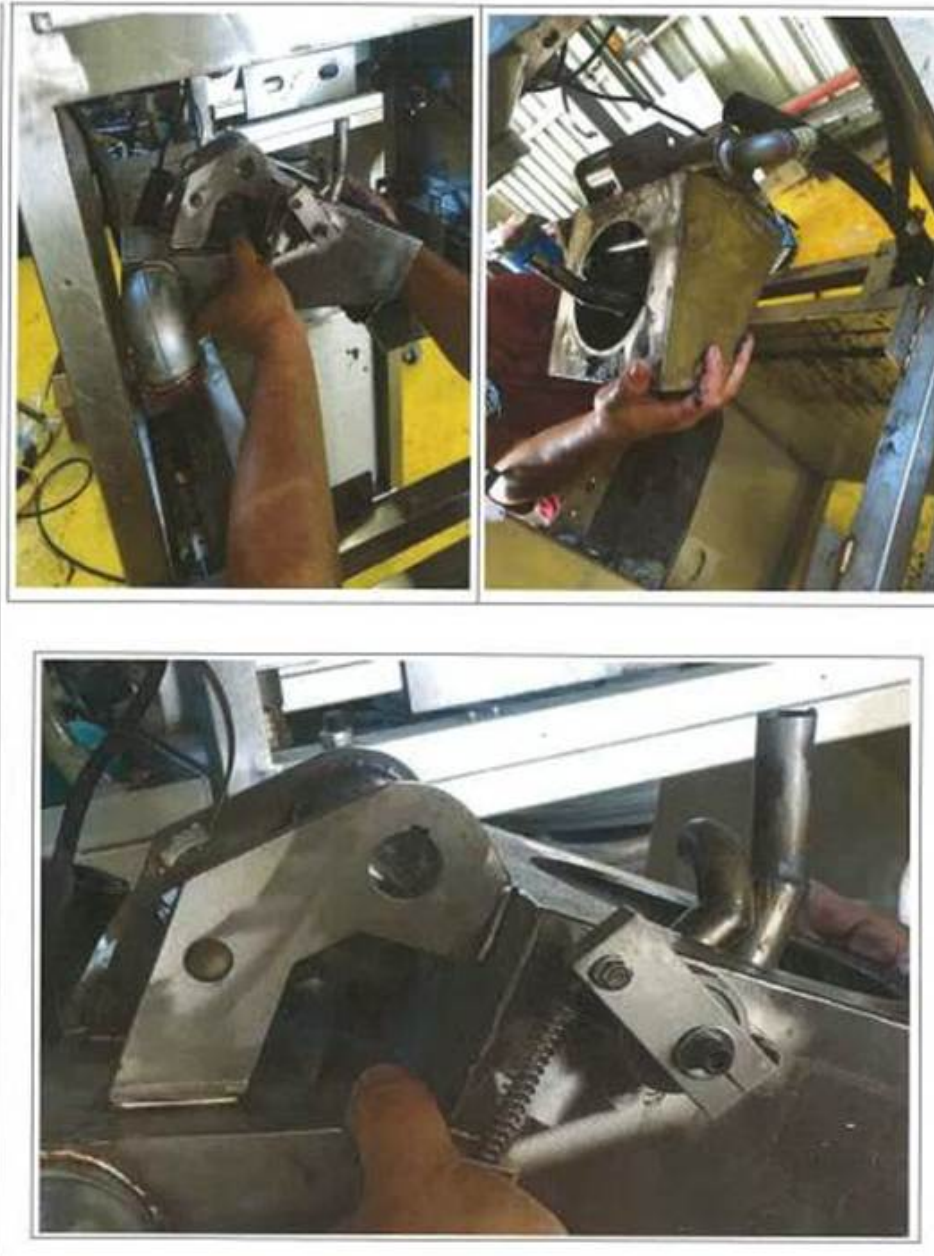
02 原證10附件四：編號19、23、31、35與附件五：圖6、7、  
03 9、10照片



四、就原證 10 附件 5 圖 6、7、9、10 之部分 (附件 2)：







- 02 三、系爭產品未落入系爭專利請求項1之文義範圍：
- 03 (一)系爭專利請求項1之技術特徵可解析為9個要件，分別為：
- 04 1.要件編號10：
- 05 一種分離回收機結構，係包括：
- 06 2.要件編號1A：
- 07 一控制箱，該控制箱內係設有控制電路板；
- 08 3.要件編號1B：
- 09 一動力傳動組，該動力傳動組係與該控制箱電性連接，而該
- 10 動力傳動組係設有馬達及離合器齒輪組；
- 11 4.要件編號1C：

01 一軸承蓋，該軸承蓋係設有一軸心，而該軸心上係組設一轉  
02 動齒輪，其中該軸心之轉動齒輪係與該動力傳動組之離合器  
03 齒輪組嚙合，且該軸承蓋之軸心與該動力傳動組之馬達係以  
04 皮帶來套接並進行傳動；

05 5.要件編號1D1：

06 一桶槽，該桶槽內係設有離心滾筒，而該桶槽係於上方及下  
07 方各設有槽口，且該桶槽上方之槽口係對應於該軸承蓋下  
08 方，

09 6.要件編號1D2：

10 同時該桶槽旁係進一步設有一刮刀組，該刮刀組係設有一刮  
11 刀、一推動板、一軸桿及一動力推動器，該刮刀之前端係彎  
12 折向上，且該刮刀之前端係設有一斜切面，

13 7.要件編號1D3：

14 另該推動板之一端係與該刮刀結合，而該推動板係呈彎折  
15 狀，且於推動板之彎折處係設有樞接軸承，另該軸桿係穿設  
16 過該推動板上之樞接軸承內，

17 8.要件編號1D4：

18 而該動力推動器係與推動板之另一端相結合，並透過該刮刀  
19 組之刮刀來由該桶槽下方之槽口伸入至離心滾筒內，以進行  
20 刮除作業者；以及

21 9.要件編號1E：

22 一排水導管組，該排水導管組係設有一排水導管及一排水  
23 槽，而該排水導管係呈傾斜狀，且該排水導管之一端係設有一  
24 對接口並對應於該桶槽下方之槽口，另該排水導管之另一  
25 端係設有排水口，以對應於該排水槽者。

26 (二)系爭專利請求項1與系爭產品各要件之文義比對：

27 1.要件編號10：

28 觀諸原證10中附件四：編號1、5所示之照片(本院卷一第110  
29 頁)，揭露一全自動油渣分離機，完全對應於系爭專利請求  
30 項1要件編號10「一種分離回收機結構，係包括：」，故系  
31 爭產品為系爭專利請求項1要件編號10之文義所讀取。

01 2.要件編號1a：

02 依原證10中附件四：編號1、4之照片(本院卷一第110頁)，  
03 可知具有一控制箱，該控制箱內係設有控制電路板，完全對  
04 應於系爭專利請求項1要件編號1A「一控制箱，該控制箱內  
05 係設有控制電路板；」，故系爭產品為系爭專利請求項1要  
06 件編號1A之文義所讀取。

07 3.要件編號1b：

08 依原證10中附件四：編號37、15、22之照片(本院卷一第111  
09 頁)，可知系爭產品具有一動力傳動組，該動力傳動組係與  
10 該控制箱電性連接，而該動力傳動組係設有馬達及離合器齒  
11 輪組，完全對應於系爭專利要件請求項1編號1B「一動力傳  
12 動組，該動力傳動組係與該控制箱電性連接，而該動力傳動  
13 組係設有馬達及離合器齒輪組；」，故系爭產品為系爭專利  
14 請求項1要件編號1B之文義所讀取。

15 4.要件編號1c：

16 觀之原證10中附件四：編號37、22之照片(本院卷一第111  
17 頁)與附件五：圖1之照片(本院卷一第112頁)，可知系爭產  
18 品具有一軸承蓋，該軸承蓋係設有一軸心，而該軸心上係組  
19 設一轉動齒輪，其中該軸心之轉動齒輪係與該動力傳動組之  
20 離合器齒輪組嚙合，且該軸承蓋之軸心與該動力傳動組之馬  
21 達係以皮帶來套接並進行傳動，完全對應於系爭專利請求項  
22 1要件編號1C「一軸承蓋，該軸承蓋係設有一軸心，而該軸  
23 心上係組設一轉動齒輪，其中該軸心之轉動齒輪係與該動力  
24 傳動組之離合器齒輪組嚙合，且該軸承蓋之軸心與該動力傳  
25 動組之馬達係以皮帶來套接並進行傳動；」，故系爭產品為  
26 系爭專利請求項1要件編號1C之文義所讀取。

27 5.要件編號1d1：

28 依原證10中附件五：圖1、2、3之照片(本院卷一第112頁)，  
29 可知系爭產品具有一桶槽，該桶槽內係設有離心滾筒，而該  
30 桶槽係於上方及下方各設有槽口，且該桶槽上方之槽口係對  
31 應於該軸承蓋下方，完全對應於系爭專利請求項1要件編號1

01 D1「一桶槽，該桶槽內係設有離心滾筒，而該桶槽係於上方  
02 及下方各設有槽口，且該桶槽上方之槽口係對應於該軸承蓋  
03 下方，」，故系爭產品為系爭專利請求項1要件編號1D1之文  
04 義所讀取。

05 6.要件編號1d2：

06 依原證10中附件四：編號27至29、34之照片(本院卷一第11  
07 2、113頁)與附件五：圖5之照片(本院卷一第113頁)，可知  
08 系爭產品之桶槽旁係設有一刮刀組，該刮刀組係設有一刮  
09 刀、一推動板、一軸桿及一動力推動器，該刮刀之前端係彎  
10 折向上，且該刮刀之前端係設有一斜切面，完全對應於系爭  
11 專利請求項1要件編號1D2「同時該桶槽旁係進一步設有一刮  
12 刀組，該刮刀組係設有一刮刀、一推動板、一軸桿及一動力  
13 推動器，該刮刀之前端係彎折向上，且該刮刀之前端係設有一  
14 斜切面，」，故系爭產品為系爭專利請求項1要件編號1D2  
15 之文義所讀取。

16 7.要件編號1d3：

17 依原證10中附件四：編號27至29、34之照片(本院卷一第11  
18 2、113頁)與附件五：圖5之照片(本院卷一第113頁)，可知  
19 系爭產品之另該推動板之一端係與該刮刀結合，而該推動板  
20 係呈彎折狀，且於推動板之彎折處係設有樞接軸承，另該軸  
21 桿係穿設過該推動板上之樞接軸承內，完全對應於系爭專利  
22 請求項1要件編號1D3「另該推動板之一端係與該刮刀結合，  
23 而該推動板係呈彎折狀，且於推動板之彎折處係設有樞接軸  
24 承，另該軸桿係穿設過該推動板上之樞接軸承內，」，故系  
25 爭產品為系爭專利請求項1要件編號1D3之文義所讀取。

26 8.要件編號1d4：

27 觀諸原證10中附件四：編號27至29、34都是靜態照片(本院  
28 卷一第112至113頁)，無法證明系爭產品之動態作動方式如  
29 下：而該動力推動器係與推動板之另一端相結合，並透過該  
30 刮刀組之刮刀來由該桶槽下方之槽口伸入至離心滾筒內，以  
31 進行刮除作業，雖原告於113年11月6日民事陳報狀補充原

01 證10附件四中編號27-29、34之作動影片(本院卷一第513  
02 頁,附件1)欲補強前開動態作動方式;然被告主張影片中刮  
03 刀旁並無原證10附件四編號34(本院卷一第113頁)及附件五  
04 圖5(本院卷一第113頁)所示之護刀座構件,爭執附件1影片  
05 光碟中之機器與原證10附件四、附件五之機器顯然不具同一  
06 性等語(本院卷二第42頁)。業經本院當庭勘驗檢視附件1之  
07 作動影片,勘驗結果如下:影片開始時,為機台之畫面,其  
08 中有以人力操作刮刀組作動之方式,並當庭於影片29秒時,  
09 擷圖如附件(本院卷二第213頁)所示,該影片自始至終並未  
10 出現機器銘牌(本院卷二第162頁)。是以由影片29秒擷圖中  
11 刮刀旁無原證10附件四編號29、34(本院卷一第113頁)所示  
12 之護刀座構件,且該影片始終未呈現機器銘牌,無法確認該  
13 影片中的機器與原證10附件四編號5(本院卷一第110頁)為相  
14 同,尚不足以認定原告所提之原證10及附件1之內容能對應  
15 於系爭專利1。因此,系爭產品尚無法判斷為系爭專利請求  
16 項1要件編號1D4「而該動力推動器係與推動板之另一端相結  
17 合,並透過該刮刀組之刮刀來由該桶槽下方之槽口伸入至離  
18 心滾筒內,以進行刮除作業者;以及」之文義所讀取。

#### 19 9.要件編號1e:

20 (1)觀之原證10中附件四:編號19、23、31、35與附件五:圖  
21 6、7、9、10(本院卷一第114至115、504至508頁)照片,可  
22 知系爭產品具有一排水導管組,該排水導管組係設有一排水  
23 導管及一排水槽,而該排水導管係呈傾斜狀,且該排水導管  
24 之一端係設有一對接口並對應於該桶槽下方之槽口,另該排  
25 水導管之側面係設有排水口,以對應於該排水槽者,故未完  
26 全對應於系爭專利請求項1要件編號1E「一排水導管組,該  
27 排水導管組係設有一排水導管及一排水槽,而該排水導管係  
28 呈傾斜狀,且該排水導管之一端係設有一對接口並對應於該  
29 桶槽下方之槽口,另該排水導管之另一端係設有排水口,以  
30 對應於該排水槽者。」,故系爭產品未為系爭專利請求項1  
31 要件編號1E之文義所讀取。

01 (2)原告雖主張：該排水導管(51)之一端設有一對接口(511)並  
02 對應於該桶槽(40)下方之槽口(401)；該排水導管(51)之另  
03 一端設有排水(512)，以對應於該排水槽(52)，在此一部件  
04 定義上，系爭產品與系爭專利相符云云(本院卷一第511、51  
05 2頁、卷二第168、169頁)。然系爭產品之排水導管之一端係  
06 設有一對接口並對應於該桶槽下方之槽口，另排水導管之側  
07 面係設有排水口，以對應於該排水槽者，其中系爭產品之排  
08 水口係設於側面，並非為相對於對接口之另一端的相對位  
09 置，因此，系爭產品未為系爭專利請求項1要件編號1E之文  
10 義所讀取，故原告主張顯不足採。

11 10.綜上，系爭產品未為系爭專利請求項1要件編號1D4及要件編  
12 號1E之文義所讀取，因此系爭產品未落入系爭專利請求項1  
13 之文義範圍。

14 陸、綜上所述，系爭產品未落入系爭專利請求項1之文義範圍，  
15 則系爭產品並無侵害原告系爭專利權之情事。從而，原告主  
16 張依前揭規定，請求判決如前述聲明所載，並無理由，應予  
17 駁回。原告之訴既經駁回，假執行之聲請亦失所附麗，應併  
18 予駁回。

19 柒、本件事證已臻明確，兩造其餘攻擊防禦方法及所提證據，經  
20 本院審酌後，核與判決結果不生影響，爰不另逐一論述，附  
21 此敘明。又系爭產品既未落入系爭專利請求項1之文義範  
22 圍，原告不得對被告主張權利，本件即無為中間判決之必  
23 要，爰為終局判決，併此敘明。

24 據上論結，本件原告之訴無理由，依智慧財產案件審理法第2  
25 條，民事訴訟法第78條規定，判決如主文。

26 中 華 民 國 114 年 7 月 30 日

27 智慧財產第二庭

28 法 官 王 碧 瑩

29 以上正本係照原本作成。

30 如不服本判決，應於收受送達後20日內向本院提出上訴書狀，上  
31 訴時應提出委任律師或具有智慧財產案件審理法第10條第1項但

01 書、第5項所定資格之人委任狀；委任有前開資格者，應另附具  
02 各該資格證書及釋明委任人與受任人有上開規定（詳附註）所定  
03 關係之釋明文書影本。如委任律師提起上訴者，應一併繳納上訴  
04 審裁判費。

05 中 華 民 國 114 年 7 月 30 日  
06 書記官 張君豪

07 附註：

08 智慧財產案件審理法第10條第1項、第5項

09 智慧財產民事事件，有下列各款情形之一者，當事人應委任律師  
10 為訴訟代理人。但當事人或其法定代理人具有法官、檢察官、律  
11 師資格者，不在此限：

12 一、第一審民事訴訟事件，其訴訟標的金額或價額，逾民事訴訟  
13 法第四百六十六條所定得上訴第三審之數額。

14 二、因專利權、電腦程式著作權、營業秘密涉訟之第一審民事訴  
15 訟事件。

16 三、第二審民事訴訟事件。

17 四、起訴前聲請證據保全、保全程序及前三款訴訟事件所生其他  
18 事件之聲請或抗告。

19 五、前四款之再審事件。

20 六、第三審法院之事件。

21 七、其他司法院所定應委任律師為訴訟代理人之事件。

22 當事人之配偶、三親等內之血親、二親等內之姻親，或當事人為  
23 法人、中央或地方機關時，其所屬專任人員具有律師資格，並經  
24 法院認為適當者，亦得為第一項訴訟代理人。