

01 智慧財產及商業法院民事中間判決

02 114年度民專上更一字第4號

03 上訴人即

04 被上訴人 印能科技股份有限公司（下稱印能公司）

05 法定代理人 洪誌宏

06 訴訟代理人 呂紹凡律師

07 吳雅貞律師（兼上二人及次一人之送達代收人）

08 洪珮瑜專利師

09 被上訴人

10 即上訴人 毅力科技有限公司（下稱毅力公司）

11 兼法定代理人 張勝雄

12 被上訴人

13 即上訴人 張景南

14 共 同

15 訴訟代理人 李懷農律師

16 陳寧樺律師（兼上四人及次二人之送達代收人）

17 黃郁孟律師

18 上二人之

19 輔佐人 盧媿君專利師

20 上列當事人間請求排除侵害專利權等事件，上訴人對於中華民國  
21 111年7月29日本院108年度民專訴字第35號第一審判決提起上  
22 訴，並為訴之追加，經最高法院發回更審後，上訴人減縮上訴聲  
23 明，本院於115年1月14日言詞辯論終結，中間判決如下：

24 主 文

01 一、發明第I494162號「利用增加氣體密度的溫度調整方法」專  
02 利（下稱系爭專利1）之「預定壓力」應解釋為：「在溫度  
03 調整步驟之前，藉由至少一氣體對一腔室充氣至一預定數量  
04 的氣體分子，以增加氣體密度（大於一大氣壓），使腔室保  
05 持在一預定壓力，該壓力數值範圍大於1 atm至50 atm之間  
06 擇一選擇」。

07 二、毅力科技有限公司製造、販售之型號PCS之壓力烘（烤）箱  
08 （下稱系爭產品）落入系爭專利1請求項1之文義範圍。

09 事實及理由

10 壹、程序方面：

11 一、本件於智慧財產案件審理法民國112年8月30日修正施行前已  
12 繫屬於本院，依修正施行後之第75條第1項規定，適用修正  
13 施行前之規定（下稱智審法）。

14 二、本件卷證標目及相關證據的編號及所在卷冊頁碼如附表5所  
15 示。

16 三、上訴聲明之減縮、及訴之追加：

17 (一)印能公司原上訴聲明第一、二項為：「一、原判決不利於印  
18 能公司之部分廢棄。二、毅力公司、張景南、張勝雄應停止  
19 自己或使他人使用中華民國發明第I494162號『利用增加氣  
20 體密度的溫度調整方法』專利（下稱系爭專利1），亦不得  
21 製造、為販賣之要約、販賣、使用或為上述目的而進口型號  
22 為VPS及PIS之壓力除泡系統此等侵害上訴人系爭專利1之物  
23 品，其已製造之型號PCS、VPS及PIS壓力除泡系統產品（後  
24 二者簡稱VPS及PIS烤箱）及從事侵害行為之原料與器具，應  
25 予以銷毀。」（本院111年度民專上字第39號卷《下稱民專  
26 上卷》一第73至75頁），即追加銷毀系爭產品、VPS及PIS烤  
27 箱與原料、器具之請求。

01 (二)嗣於本院更審審理時，於114年9月1日提出上訴理由暨答辯  
02 (一)狀更正、減縮第一、二項為：「一、原判決關於駁回後  
03 開第二項，第三項之訴部分及該部分假執行之聲請暨訴訟費  
04 用之裁判均廢棄。二、毅力公司應停止自己或使他人使用系  
05 爭專利1，亦不得製造、為販賣之要約、販賣、使用或為上  
06 述目的而進口型號為VPS及PIS之壓力除泡系統此等侵害印能  
07 公司系爭專利1之物品，其已製造之系爭產品、VPS及PIS烤  
08 箱及從事侵害行為之原料與器具，應予以銷毀。」（更審限  
09 閱卷第3、10至11頁），即就排除、防止侵害及銷毀請求之  
10 對象減縮僅限於毅力公司，並捨棄民法第185條第1項之請求  
11 權基礎（更審限閱卷第25頁，更審卷第258頁）。

12 (三)有關銷毀系爭產品、與原料、器具之追加請求，係基於侵害  
13 系爭專利1之法律關係，其請求之基礎事實同一，並減縮應  
14 受判決事項之聲明，依民事訴訟法第466條第1項但書、第25  
15 5條第1項第2、3款規定，應予准許。

16 (四)印能公司不得追加請求型號VPS及PIS烤箱部分：

17 印能公司於原審109年7月22日準備程序係以系爭產品為侵權  
18 產品，且經兩造當庭協議簡化爭點，並經原審諭知除有民事  
19 訴訟法第270條之1第3項但書規定情事外，兩造應受其拘  
20 束，即嗣後應以上開爭點為攻擊防禦及言詞辯論之範圍，亦  
21 經兩造同意（原審卷二第387至394頁）。嗣後印能公司於110  
22 年7月20日始追加VPS及PIS烤箱（原審卷四第65至68頁），毅  
23 力公司等3人不同意（原審卷四第83至85頁），原審認有礙  
24 訴訟之終結，不准許此部分追加。雖印能公司於前審及更審  
25 續為追加請求，然關於VPS及PIS烤箱之結構、壓力曲線、溫  
26 度壓力變化曲線等均屬未明，須再重啟相關程序，不僅有礙  
27 訴訟之終結，亦有害於毅力公司等3人之審級利益，故不准

01 此部分追加，就此本院已於114年10月31日通知兩造不准追  
02 加VPS及PIS烤箱之旨（更審卷第243頁）。

03 **貳、印能公司主張：**

04 印能公司為系爭專利1之專利權人，毅力公司自106年4月間  
05 起迄今製造、販售之系爭產品落入系爭專利1請求項1之專利  
06 權範圍，構成專利侵權。毅力公司銷售系爭產品，故意侵害  
07 專利，且情節重大，應酌定損害額3倍之懲罰性賠償金，並  
08 由共同執行公司業務之先後任法定代理人，即張勝雄、張景  
09 南負連帶賠償責任。爰依103年3月24日、106年5月1日、108  
10 年11月1日、111年7月1日修正施行之專利法第96條第1項前  
11 段、後段、第2項（故意）、第3項、第97條第1項第2款、第  
12 2項（故意）、民法第184條第1項前段（侵害專利權）、公  
13 司法第23條第2項（故意）規定，請求毅力公司、張勝雄及  
14 張景南（下稱毅力公司等3人）排除、防止及銷毀，並請求  
15 連帶賠償新臺幣（下同）940萬5,328元。（印能公司原起訴  
16 另主張第M450049號「具有延伸連通腔道結構之半導體封裝  
17 載熱裝置」新型專利《即系爭專利2》，非本院更審審理範  
18 圍，不予論述）。

19 **參、毅公公司等3人答辯意旨：**

20 系爭產品在溫度調整前，非屬密閉系統，腔室壓力無法維持  
21 於一預先設定之數值，會產生波動，且系爭產品在溫度調整  
22 前當溫度不變時，並無充氣以增加氣體分子數量，所對應之  
23 壓力值並未改變，故未落入系爭專利請求項1文義範圍，不  
24 構成侵權。

25 **肆、原審為兩造部分勝訴部分敗訴之判決，兩造分別就各自不  
26 利部分提起上訴，上訴人並為訴之追加及減縮：**

27 **一、印能公司上訴部分：**

01 (一)印能公司之上訴聲明：

02 1.原判決關於駁回後開第二項，第三項之訴部分及該部分  
03 假執行之聲請暨訴訟費用之裁判均廢棄。

04 2.毅力公司應停止自己或使他人使用系爭專利1，亦不得  
05 製造、為販賣之要約、販賣、使用或為上述目的而進口  
06 型號為VPS及PIS 之壓力除泡系統此等侵害印能公司系  
07 爭專利1之物品，其已製造之系爭產品、VPS及PIS烤箱  
08 及從事侵害行為之原料與器具，應予以銷毀。

09 3.毅力公司等3人應再連帶給付印能公司最低金額500萬  
10 元，及毅力公司、張勝雄應自108年2月19日起至清償日  
11 止；張景南應自109年9月8日起至清償日止，均按年息  
12 5%計算之利息。

13 4.第二項及第三項聲明，印能公司願供現金或等價之玉山  
14 商業銀行可轉讓定期存單為擔保，請准宣告假執行。

15 (二)毅力公司等3人之答辯聲明：

16 1.印能公司之上訴、追加之訴及假執行之聲請均駁回。

17 2.如受不利判決，願供擔保請准宣告免為假執行。

18 二、毅力公司等3人上訴部分：

19 (一)毅力公司等3人之上訴聲明：

20 1.原判決不利於毅力公司等3人部分廢棄。

21 2.印能公司在第一審之訴及假執行之聲請均駁回。

22 (二)印能公司之答辯聲明：

23 毅力公司等3人之上訴駁回。

24 伍、兩造不爭執事項及爭點如附表3、4所示。

25 陸、得心證之理由：

26 (壹)系爭專利1之「預定壓力」之解釋：

01 一、系爭專利1於101年12月22日申請，於104年6月17日審定准  
02 予專利，於同年8月1日公告，專利權期間至121年12月21  
03 日止，故系爭專利之解釋，應依核准時所適用之103年3月  
04 24日修正施行之專利法（下稱核准時專利法）。依該法第  
05 58條第4項規定，發明專利權範圍，以申請專利範圍為  
06 準，於解釋申請專利範圍時，並得審酌說明書及圖式。又  
07 系爭專利1之技術內容、主要圖式及申請專利範圍，如附  
08 表1所示。

09 二、「預定壓力」應解釋為「在溫度調整步驟之前，藉由至少  
10 一氣體對一腔室充氣至一預定數量的氣體分子，以增加氣  
11 體密度（大於一大氣壓），使腔室保持在一預定壓力，該  
12 壓力數值範圍為大於1 atm至50 atm之間擇一選擇」：

13 (一)預定壓力為一範圍內之固定數值：

14 系爭專利1請求項1記載「……藉由至少一氣體將一腔室充  
15 氣至一預定壓力，其中該預定壓力大於1 atm並且小於或  
16 等於50 atm…」，系爭專利1說明書第5頁倒數第3至7行記  
17 載「透過氣體輸入管路15，將來自此氣體源的至少一氣體  
18 通入到腔室1內，以將腔室1充氣至一預定數量的氣體分  
19 子，該預定數量的氣體分子使該腔室保持在一預定壓力。  
20 在本發明之一實施例中，此預定壓力可大於1 atm並且小  
21 於或等於50 atm」，可知預定壓力係將腔室內之氣體充氣  
22 至一預先設定之數值，而該數值範圍為大於1 atm至50 at  
23 m之間擇一選擇。

24 (二)充氣至預定壓力之步驟發生在調整溫度步驟之前：

25 系爭專利1請求項1為溫度調整方法請求項，包含若干步  
26 驟，而充氣至一預定壓力為第一步驟，該步驟係在「藉由  
27 該冷卻器來冷卻該氣體」調整溫度步驟之前，故充氣至一

01 「預定壓力」之步驟，依各步驟之發生時序，可解釋為  
02 「在溫度調整步驟之前」。

03 (三)增加氣體密度為必要技術手段：

04 系爭專利1請求項1標的名稱為「一種利用增加氣體密度的  
05 溫度調整方法」，系爭專利1說明書第4頁第2至4行記載  
06 「本發明係利用增加氣體密度（大於一大氣壓）來提升冷  
07 卻與加熱的效率，亦即，增加氣體分子的數量來提升溫度  
08 調整效率，以達到快速冷卻與快速加熱的效果」，因此請  
09 求項1第一步驟「藉由至少一氣體將一腔室充氣至一預定  
10 壓力，……；」為有別於先前技術之重要技術特徵，請求  
11 項1已記載「充氣至一預定壓力」步驟中，以「將腔室1充  
12 氣至一預定數量的氣體分子，使預定壓力（大於1 at  
13 m）」必要技術手段，是否採取其他手段則非請求項1之限  
14 制條件。

15 (四)綜上，「預定壓力」應解釋為「在溫度調整步驟之前，藉  
16 由至少一氣體對一腔室充氣至一預定數量的氣體分子，以  
17 增加氣體密度（大於一大氣壓），使腔室保持在一預定壓  
18 力，該壓力數值範圍為大於1 atm至50 atm之間擇一選  
19 擇」。

20 三、毅力公司等3人主張印能公司於乙證15附件1主張「系爭專  
21 利1藉由增加氣體密度（亦即增加氣體分子的數量），使  
22 在溫度調整前的腔室1所形成的密閉系統，執行溫度調  
23 整……系爭專利之腔室1在溫度調整前係屬密閉系統藉由  
24 氣體將腔室1充氣至一預定數量的氣體分子，該預定數量  
25 的氣體分子使該腔室保持在一預定壓力……」、「……系  
26 爭專利在溫度不變時腔室1充氣至一預定壓力即可將腔室1

01 充氣至一預定數量的氣體分子……」如做為內部證據，可  
02 用以解釋請求項1之範圍云云（更審卷第151至157頁）。

03 (一)乙證15為印能公司於行政訴訟所提之「系爭專利請求項1  
04 技術特徵與原證3(CN1145112A)之技術內容比對表」，為  
05 專利權維護過程（行政爭訟程序）中之答辯相關文件，屬  
06 申請歷史檔案，毅力公司據此認為應將乙證15主張列入  
07 「等壓」之「密閉系統」解釋「在溫度調整前」以達成  
08 「預定壓力」云云。

09 (二)惟申請專利範圍之解釋，首應以說明書所載之申請專利範  
10 圍為準，並得審酌說明書及圖式，細繹系爭專利1請求項  
11 1，並無「等壓」之「密閉系統」描述；再者，系爭專利  
12 說明書與圖式1、2、5、6之溫度調整處理系統100具有閥2  
13 5與洩壓單元23等調整壓力手段，同時具有加熱器19、27  
14 調整溫度手段。系爭專利說明書第5頁第23、24行記載  
15 「在氣體輸入管路15上可設有閥25，以控制來自此氣體源  
16 之氣體的輸入」，說明書第6頁第29、30行記載「以及藉  
17 由開啟洩壓單元23並且持續對腔室1進行充氣」，說明書  
18 第7頁第9、10行記載「洩壓單元23可為任何具有開啟與關  
19 閉功能的閘門或開口」，當該些閥或洩壓單元在完全關閉  
20 狀態時，溫度調整處理系統100才是密閉系統。系爭專利  
21 說明書之溫度調整處理系統100視製程需求或調整壓力，  
22 在製程的不同階段，會對應將閥或洩壓單元進行開啟或關  
23 閉，因此，解釋系爭專利1請求項1加入「等壓」之「密閉  
24 系統」，不符系爭專利1發明內容，亦無法達成發明目  
25 的。

26 (三)印能公司於乙證15比對表描述系爭專利請求項1「……使  
27 在溫度調整前的腔室1所形成的密閉系統」，在於區別該

01 案證據4（即原證3）「原證3之壓力容器係屬開放系統」  
02 「經由一卸壓閥16使氣體容器3內之氣體維持在希望之壓  
03 力」可知，該氣體容器3隨卸壓閥之啟閉而為不同系統狀  
04 態，此部分與系爭專利說明書以洩壓單元調整壓力並無差  
05 別，故印能公司於乙證15比對時認為系爭專利1係「等  
06 壓」之「密閉系統」為錯誤描述，更不應將其帶入請求項  
07 解釋中。另乙證15所提「在溫度不變時充氣」，並未記載  
08 於系爭專利1說明書，因此將系爭專利1請求項1解釋為  
09 「在溫度不變時充氣」，實質上變更公告時之申請專利範  
10 圍，自有未洽。此外，相關行政判決（甲證17之本院112  
11 年度行專訴字第14號、甲證31之最高行政法院113年度上  
12 字第187號）均未述及乙證15及有關「等壓」之「密閉系  
13 統」，附此敘明。

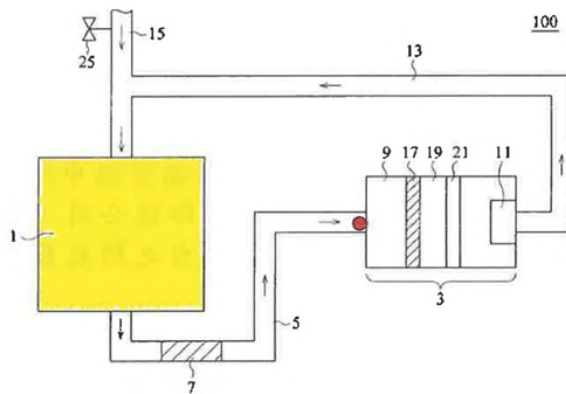
14 (四)綜上，本件無需將「腔室形成密閉系統」與「在溫度不變  
15 時充氣」納入請求項1用語解釋。

16 四、毅力公司等3人再主張依據系爭專利說明書內容，系爭專  
17 利1之「預定壓力」應解釋為腔室需以「預定數量的氣體  
18 分子」保持在「一預定壓力」，系爭專利1說明書第4頁第  
19 8至10行已提到預定壓力是由預定數量的氣體分子提供，  
20 且根據法院所作之申請專利範圍解釋，預定壓力為介於1  
21 atm至50 atm間「擇一選擇」的數值，無法任意變動，因  
22 此上述的氣體分子數量當然也完全不能變動云云（更審限  
23 閱卷第17至18頁）。然由系爭專利1說明書第8頁末段至第  
24 9頁第一段，可知欲達成發明目的係利用高密度氣體，即  
25 增加氣體分子數量提升溫度調整效率，以達到快速冷卻與  
26 快速加熱的效果。系爭專利1之重點在於，腔室在降溫階  
27 段前，腔室內仍維持高氣體密度之狀態（大於一大氣

01 壓)，故以維持預定壓力作為條件，此與毅力公司等3人  
02 主張「氣體分子數量不變」有明顯差異，毅力公司等3人  
03 認為腔室需「一預定數量之氣體分子」保持在一預定壓  
04 力，與申請專利解釋「預定壓力」內容不符而非可採。

05 五、腔室1與冷卻器9於空間上並無前後關係：

06 (一)毅力公司等3人又主張系爭專利1進行「冷卻」之處應是  
07 「冷卻器9」，所以在溫度調整（冷卻）前，應是指氣體  
08 流動到系爭專利1圖1的冷卻器9前（如下圖紅點處）的時  
09 間點及位置（民專上卷二第18至19頁）云云。



11 圖 1

12 【毅力公司認為「溫度調整（冷卻）前」之位置圖】

13 (二)印能公司則認為「在溫度調整前」係指「冷卻降溫前」此  
14 一「時間點」，而與氣體流動至「構件位置」何處之關聯  
15 性低，參考討論之「溫壓圖」，溫度及壓力係屬一時間的  
16 函數關係，亦可佐證等等（更審限閱卷第5至8頁）。

17 (三)經查系爭專利1請求項1之溫度調整方法，所載各步驟係以  
18 各步驟發生順序為主。所謂「溫度調整前」應指該步驟發  
19 生於「藉由該冷卻器來冷卻該氣體」步驟之前，作為後續  
20 步驟能正確執行之前置條件。復參系爭專利1圖式第1圖氣

01 體流動順序之箭頭符號，氣體流向是先經過腔室1，而後  
02 通過冷卻器9，主要反映出請求項1各步驟之前後順序，此  
03 部分對照請求項1之文字即明，故腔室1與冷卻器9於空間  
04 上並無前後關係。如將「溫度調整前」以空間關係解釋成  
05 「在腔室之後、可回授溫度調整裝置（含冷卻器）之  
06 前」，對應系爭專利圖1腔室1之後與可回授溫度調整裝置  
07 （含冷卻器9）之前的氣體管線5、過濾器7，即與系爭專  
08 利1請求項1所述「該預定數量的氣體分子使該腔室保持在一  
09 預定壓力」之位置（指腔室）相違，故毅力公司等3人  
10 此部分主張自非可取。

11 (貳)系爭產品落入系爭專利1請求項1之文義範圍：

12 一、系爭專利1請求項1之技術內容：

13 系爭專利1請求項1之技術內容拆解1A至1E要件（附表3之  
14 不爭執事項第7項）：

15 要件1A「一種利用增加氣體密度的溫度調整方法，包含下  
16 列步驟：」

17 要件1B「藉由至少一氣體將一腔室充氣至一預定壓力，其  
18 中該預定壓力大於1 atm並且小於或等於50 at  
19 m；」

20 （「預定壓力」之解釋：「在溫度調整步驟之前，藉  
21 由至少一氣體對一腔室充氣至一預定數量的氣體分  
22 子，以增加氣體密度（大於一大氣壓），使腔室保  
23 持在一預定壓力，該壓力數值範圍為大於1 atm至5  
24 0 atm之間擇一選擇」）

25 要件1C「使該腔室內的該氣體流至一可回授溫度調整裝  
26 置，其中該可回授溫度調整裝置包含一冷卻器以  
27 及一氣體返回裝置；」

01 要件1D「藉由該冷卻器來冷卻該氣體；」

02 要件1E「及藉由該氣體返回裝置使該氣體返回到該腔室  
03 內。」

04 二、系爭產品之技術內容：

05 (一)印能公司並未提出系爭產品（實品），依民事起訴狀甲附  
06 表1（原審卷一第27至61頁），該侵權比對分析報告係以  
07 毅力公司之產品簡報（印能公司聲請保全證據聲證8號）  
08 及於江陰長電先進封裝有限公司拍攝之毅力公司機台照片  
09 與系爭專利1、2之請求項進行比對。

10 (二)印能公司於起訴前曾向本院聲請證據保全（107年度民聲  
11 字第48號，下稱107民聲48案），當時其聲請保全之證據  
12 為日月光半導體製造股份有限公司（下稱日月光公司）向  
13 毅力公司採購之「半導體封裝除泡系統」。經本院於107  
14 年12月14日裁定命日月光公司提出毅力公司施作之「半導  
15 體封裝除泡系統」之合約書、說明書、規格書、圖面、產  
16 品手冊、型錄、規劃建議書、報價單或其相關資料之書面  
17 或電磁紀錄（107民聲48卷第197至209頁之裁定），並經  
18 日月光公司於108年1月7日提出陳證1至5到院（置於107民  
19 聲48卷末證物袋內），其中陳證1為報價單、陳證2為訂購  
20 單、陳證3為採購規範、陳證4為型錄、陳證5為操作手  
21 冊。

22 (三)原審於108年6月24日函請印能公司說明本件是否以該保全  
23 之證據資料作為本件侵權比對之依據（原審卷一第275  
24 頁）。印能公司於同年11月15日提出民事準備（三）狀，  
25 主張就系爭專利1之侵權比對，依日月光公司於本院107年  
26 度民聲字第48號保全證據提出之資料（陳證1至5）進行侵

01 權比對，並提出侵權比對分析如甲附表3（原審卷二第51  
02 至63頁，原審秘保卷一第5至15頁）。

03 (四)印能公司復於原審109年2月13日所提之民事準備（六）  
04 狀，將系爭產品界定為「型號為PCS之壓力烘（烤）  
05 箱」，且對毅力公司等3人於民事答辯一狀暨爭點整理狀  
06 所提系爭產品圖1~3照片，印能公司並不爭執（原審卷二  
07 第211至212頁）。

08 (五)綜上，系爭產品之外觀、馬達及其拆解內部照片、與日月  
09 光公司所提陳證資料，如附表2所示。而系爭產品可為系  
10 爭專利1請求項1要件編號1C、1D、1E所文義讀取，此為兩  
11 造所不爭執（附表3第8項），以下就要件1A、1B進行比  
12 對。

13 三、系爭產品可為系爭專利1請求項1要件1A所文義讀取：

14 毅力公司等3人自陳「系爭產品為一壓力除泡烤箱，○○  
15 ○○○○○○○○○○○○○○○○○○○○○○○○○○○○○○○  
16 ○○○○○○○○○○○○○○○○○○○○○○○○○○○○○○○  
17 ○0○○○○○○○○00○○0000○○○○○○○○○○○○○○○○  
18 ○○○○○○○○○○○○○○○○○○○○○○○○○○○○○○○  
19 ○○○○0○○○0○○○○○○○○00○○00○00○0，可對  
20 應要件1A之「溫度調整方法」。又毅力公司等3人自陳○  
21 ○○○○○○○○○○○○○○○○○○○○○○○○○○○○○0○○○○○○○○  
22 0○○00○00○0○○○○○○○○○○○○○○○○○○○○○○○○  
23 ○○○○○○○○○○○○○○○○○0○○○○○○○○○○○○○○○○  
24 ○○○○○○○○○○○○○○○○○○○○○○○○○○○○○○○○○  
25 ○○○○○○○○○○○○○○○○○○○○○○○0○○○○○○○○00○○0  
26 0○○0○○○○○○○○0○○○○○○○○○○○○○○○○○○○○  
27 ○○○○○○○○○○○○○○○○○○○○○○○○○○○○○○○○○





01 (三)毅力公司等3人辯稱系爭產品之主要功能是○○○○○○○  
02 ○○○○○○○○○○○○○○○○○○○○○○○○○○○○○○○○○  
03 ○○○○○○○○○○○○○○○○○○○○○○○○○○○○○○○○○  
04 ○○○○○○○○○○○○○○○○○○○○○○○○○○○○○○○○○  
05 ○○○○○○○○○○○○○○○○○○○○○○○○○○○○○○○○○  
06 ○○○○○○○○○○○○○○○○○○○○○○○○○○○○○○○○○  
07 ○○○○○○○○○○○○○○○○○○○○○○○○○○○○○○○○  
08 ○○○○○○○○○○○○○○○○○○○○○○○○○○○○○○○○○  
09 ○○○○○○○○○○○○○○○○○○○○○○○○○○○○○○○○○  
10 ○○○○○○○○○○○○○○○○○○○○○○○○○○○○○○○○○  
11 ○○○○○○○○○○○○○○○○○○○○○○○○○○○○○○○○○  
12 ○○○○○○○○○○○○○○○○○○○○○○○○○○○○○○○○○  
13 ○○○○○○○○○○○○○○○○○○○○○○○○○○○○○○○○  
14 ○○○○○○○○○○○○○○○○○○○○○○○○○○○○○○○○○  
15 然依據系爭專利1請求項1之要件1B文字與請求項解釋，  
16 「預定壓力」與毅力公司等3人所稱腔室有無「洩壓閥」  
17 或是否為「封閉系統」無關，且由毅力公司等3人陳報系  
18 爭產品各階段溫壓狀態可知，○○○○○○○○○○○○○○○○  
19 ○○○○○○○○○○○○○○○○○○○○○○○○○○○○○○○○○  
20 ○○○○○○○○○○○○○○○○○○○○○○○○○○○○○○○○○  
21 ○○○○○○○○○○○○○○。

22 (四)印能公司另主張其於系爭專利舉發案行政訴訟之書狀內容  
23 乙證15，不應用以限縮解釋請求項等等（更審限閱卷第8  
24 至9頁）。

25 1.依乙證15之比對分析表，印能公司曾對系爭專利1請求  
26 項1主張「系爭專利請求項1進入腔室1內之氣體壓力是  
27 預先就設定好的（換言之溫度調整前存在於腔室1內之



01 ○○○○○○○○○○○○○○○○○○○○○，得以達成系爭專利  
02 1發明目的。

03 (五)綜上，印能公司所稱系爭產品溫壓圖之○○○○○○○○○○  
04 ○○○○○○○○○○○○○○○○○○○○○○○○○○○○○○○  
05 ○○○○○○○○○○○○○○○○○○○○○○○○○○○○○○○  
06 ○○等語為可採，符合系爭專利1請求項1「預定壓力」，  
07 故系爭產品可為系爭專利1請求項1要件1B所文義讀取。

08 (六)毅力公司等3人關於系爭產品功效之答辯不可採：

09 1.毅力公司等3人辯稱系爭產品並未落入系爭專利1請求項  
10 1要件1A，○○○○○○○○○○○○○○○○○○○○○○○○○○○○  
11 ○○○0○○○○○○○○○○○○○○○○○○○○○○○○○○○○  
12 ○○○○○○○○○○○○○○○○○○○○○○○○○○○○○○○  
13 ○○○○○○○○○○○○○○○○○○○○○○○○○○○○○○○  
14 ○○○○○○○○○○○○○○○○○○○○○○○○○○○○○○○  
15 ○○○○○○○○○○○○○○○○○○○○○○○○○○○○○○○  
16 ○○○○○○○○○○○○○○○○○○○○○○○○○○○○○○○  
17 ○○○○○○○○○○○○○○○○○○○○○○○○○○○○○○○  
18 ○○○○○○○○○○○○○○○○○○○○○○○○○○○○○○○  
19 ○○○○○○○○○○○○○○○○○○○○○○○○○○○○○○○  
20 ○○○0○○○○○○○○○○○○○○○○○○○○○○○○○○○○  
21 ○○○○○○○○○○○○○○○○○○○○○○○○○○○○○○○  
22 ○○○○○○○○○○○○○○○○○○○○○○○○○○○○○○○  
23 ○○0○○○○○○○○○○○○○○○○○○○○○○○○○○○○○○  
24 ○○○○○○○○○○○○○○○○○○○○○○○○○○○○○○○  
25 ○○○○○○○○○○○○○○○○○○○○○○○○○○○○○○○  
○○○○○○○○○○○○○○○○○○○○○○○○○○○○○○○○○。

26 【○○○○○○○○○○○○○○○○○○○○○○○○○○○○○○  
27 0 ○○○○○○○○○○○○○○○○○○○○○】















01 柒、結論：

02 一、綜上所述，系爭產品可為系爭專利1請求項1要件1A至1E所  
03 文義讀取，故系爭產品落入系爭專利1請求項1之文義範  
04 圍。從而，本件關於損害賠償、排除、防止侵害、銷毀等  
05 請求，需進一步審理，並以上開判斷為前提，爰為中間判  
06 決如主文。

07 二、另兩造其餘有關申請專利範圍之解釋、系爭產品是否落入  
08 系爭專利1請求項1之文義範圍之攻擊或防禦方法，及未經  
09 援用之證據，經本院斟酌後，認為均不足以影響本判決之  
10 結果，自無逐一詳予論駁之必要，併此敘明。

11 中 華 民 國 115 年 2 月 26 日

12 智慧財產第一庭

13 審判長法官 蔡惠如

14 法官 吳俊龍

15 法官 林怡伸

16 以上正本係照原本作成。

17 不得獨立提起上訴。

18 中 華 民 國 115 年 3 月 12 日

19 書記官 邱于婷