

智慧財產及商業法院民事判決

114年度民專訴字第1號

原告 李佳田
訴訟代理人 陳群顯律師
柯凱繼律師
被告 合大吉光電有限公司
兼法定代理人 劉俐君
共同
訴訟代理人 蘇三榮律師

上列當事人間侵害專利權有關財產權爭議事件，本院於民國114年11月18日言詞辯論終結，判決如下：

主 文

原告之訴及假執行之聲請均駁回。
訴訟費用由原告負擔。

事實及理由

壹、程序方面

按不變更訴訟標的，而補充或更正事實上或法律上之陳述者，非為訴之變更或追加，民事訴訟法第256條定有明文。查原告起訴時，訴之聲明第一、二項原為「被告合大吉光電有限公司（下稱合大吉公司）暨被告劉俐君應停止自行或使他人製造、為販賣之要約、販賣、使用或為上述目的而進口侵害原告中華民國專利證書號第I843668號『招牌用燈管結構』專利之物品，並應回收及銷毀之」、「被告合大吉公司暨被告劉俐君應連帶給付原告新臺幣（下同）300萬元，及自起訴狀繕本送達翌日起至清償日止，按年利率百分之五計算之利息」（本院卷(一)第13頁），嗣於民國114年10月28日言詞辯論時當庭更正訴之聲明第一項之請求對象僅為被告合大吉公司，不包含被告合大吉公司之法定代理人，並將訴之聲明第2項之請求給付對象文字更正為「被告等」（本院卷(二)第55至56頁），核屬補充、更正事實及法律上之陳述，非屬訴之變更或追加，合先敘明。

貳、實體方面

01 一、原告主張：原告就「招牌用燈管結構」以一案兩請方式同日
02 申請新型及發明專利，並分別於113年1月21日、同年5月21
03 日經經濟部智慧財產局（下稱智慧局）核准公告為中華民國
04 第M650894號「招牌用燈管結構」新型專利及第I843668號
05 「招牌用燈管結構」發明專利之專利權人（下稱系爭新型專
06 利、系爭發明專利，合稱系爭專利），系爭專利之申請專利
07 範圍均相同，而系爭新型專利有效期間自113年1月21日起至
08 113年5月20日止，接續之系爭發明專利有效期間自113年5月
09 21日起至132年10月16日止。詎原告分別於113年9月3日向威
10 盛照明有限公司（下稱威盛公司）、於113年10月16日及同
11 年11月1日向魁鑫光電科技有限公司（下稱魁鑫公司）購買
12 由被告合大吉公司製造、販售標示如附表所示有「合光」、
13 「新型專利：M547074」等字樣之燈管（下稱系爭產品），
14 經實際檢視系爭產品之結構，認被告合大吉公司製造、販賣
15 之系爭產品已落入系爭專利更正後請求項1、3至5之均等範
16 圍，又被告合大吉公司以製造、銷售系爭產品為主要業務，
17 自應負有查核他人相關專利之注意義務，實難推諉不知或不
18 察系爭專利之存在，且系爭產品並未實施其上標示之第M547
19 074號新型專利，被告合大吉公司卻於系爭產品上為不實專
20 利標示，實有故意侵害系爭專利之惡意，故被告合大吉公司
21 有故意或過失侵害原告系爭專利權之情事，應負擔損害賠償
22 責任，而被告劉俐君為被告合大吉公司之負責人，自應與被
23 告合大吉公司連帶負損害賠償責任，原告並得請求排除及防
24 止侵害。為此，爰依專利法第96條第1項至第3項、公司法第
25 23條第2項之規定，提起本件訴訟，並聲明：(一)被告合大吉
26 公司不得自行或使他人製造、為販賣之要約、販賣、使用或
27 為上述目的而進口侵害系爭發明專利之物品，並應回收及銷
28 毀之。(二)被告等應連帶給付原告新臺幣300萬元，及自起訴
29 狀繕本送達翌日起至清償日止，按年利率百分之五計算之利
30 息。(三)前項聲明，原告願供擔保，請准宣告假執行。

01 二、被告等則以：系爭產品缺少系爭專利更正後請求項1中之上
02 內環部22、下內環部32、黏膠37之元件，已不符合全要件原
03 則。又系爭產品缺少上內環部22、下內環部32、黏膠37之元
04 件，無法達到系爭專利說明書所述增加緊密度、提升密封效
05 果之手段及功能，亦無法達到系爭專利說明書所述藉由外、
06 內環部將開口夾住完全密封可避免水分直接由開口進入及可
07 藉由黏膠固定電線，使電線不能在電線穿孔中任意移動之結
08 果，而不能適用均等論，是系爭產品自無侵害原告系爭專利
09 權之情事等語資為抗辯。並聲明：(一)原告之訴及假執行之聲
10 請均駁回。(二)如受不利益之判決，被告願供擔保請准免為假
11 執行。

12 三、不爭執事項（本院卷(二)第58頁）

13 (一)原告為系爭專利之專利權人。

14 (二)原告分別於113年9月3日向威盛公司、於113年10月16日及同
15 年11月1日向魁鑫公司購買由被告製造、販售之系爭產品。

16 (三)被告於113年12月24日對系爭發明專利提起舉發，原告嗣分
17 別於114年4月11日、114年7月16日向智慧局申請更正系爭發
18 明專利、系爭新型專利之請求項1，及刪除請求項10。

19 (四)本件系爭專利申請專利範圍以系爭專利更正後請求項1、3至
20 5項為判斷。

21 四、系爭專利及系爭產品技術內容(被告所提專利有效性之證據
22 技術內容部分不另於本判決逐一分析，理由詳後述)：

23 (一)系爭專利技術分析

24 因原告所有之系爭新型專利與系爭發明專利之說明書、申請
25 專利範圍及圖式於核准公告時之內容均相同，且符合專利法
26 第32條一案兩請、權利接續制；又原告於114年4月11日向智
27 慧局申請更正系爭發明專利申請專利範圍(本院卷(一)第383至
28 392頁)，於114年7月16日向智慧局申請更正系爭新型專利申
29 請專利範圍(參本院卷(二)第23至31頁)，因更正之內容亦相
30 同，故併同分析。

31 1.系爭專利技術內容

01 (1)系爭專利所欲解決問題

02 招牌具有廣告用途，也是營業場所重要的辨識標的，其可供
03 客人快速地辨識店家位置與資訊。在現有的招牌中，較傳統
04 的做法通常是透過燈箱呈現，其燈箱的表面是壓克力透光
05 板，且壓克力透光板上貼附有利用電腦割字所產生的文字、
06 圖樣，而燈箱內部設置燈管。在燈管發光後，即可讓客人能
07 在遠距離即清楚看到燈箱的壓克力透光板上所貼附的文字、
08 圖樣。由於多數招牌都是設置在戶外，長期在戶外的環境
09 下，尤其下雨可能會導致雨水滲入燈箱內部，進一步地造成
10 燈箱內的燈管浸水損壞，因此，提升燈箱內燈管的防水效果
11 是具改正必要之課題（參系爭專利說明書【0002】、【000
12 3】段，本院卷(一)第52至53頁）。

13 (2)系爭專利之技術手段

14 本發明之招牌用燈管結構，係裝設在一招牌的一骨架上，包
15 含一燈管、一上密封件、一下密封件與一電線固定件。該燈
16 管具有一上端開口與一下端開口，該上端開口與該下端開口
17 於該燈管內部相通，在該燈管內部裝設有一LED燈條與一電
18 子元件，該LED燈條的一端係電性連接該電子元件，該電子
19 元件又電性連接至少一電線，該電線係朝向該燈管下端，並
20 於該燈管外部反向迴繞朝向該燈管上端，該電線並被固定在
21 該燈管外部。該上密封件係為軟性材質且為一體成型，該上
22 密封件具有一上密封端部、一上內環部與一上外環部，該上
23 內環部與該上外環部皆形成在該上密封端部的同一側，該上
24 內環部與該上外環部皆為圓環狀，且該上內環部位於該上外
25 環部的內側，該上內環部用於塞入該上端開口的內部，而該
26 上外環部用於包覆該上端開口的外部，使得該上密封端部密
27 封於該上端開口。該下密封件係為軟性材質且為一體成型，
28 該下密封件具有一下密封端部、一下內環部、一下外環部與
29 至少一電線穿孔，該下內環部與該下外環部皆形成在該下密
30 封端部的同一側，該下內環部與該下外環部皆為圓環狀，且
31 該下內環部位於該下外環部的內側，該下內環部用於塞入該

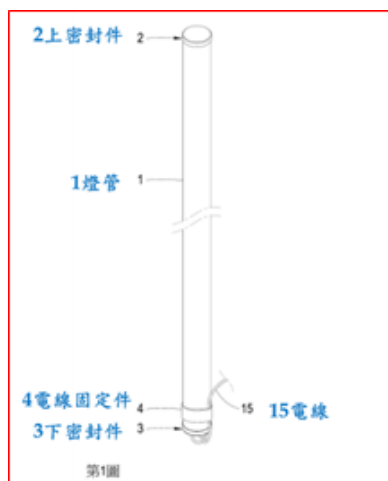
01 下端開口的內部，該下外環部用於包覆該下端開口的外部，
02 使得該下密封端部密封於該下端開口，該電線穿孔係形成在
03 該下密封端部，該電線係可由該下密封件內部經由該電線穿
04 孔穿至外部，而該電線穿孔內還填充有一黏膠，該黏膠用於
05 黏合該電線穿孔與該電線。該電線固定件係套置於該燈管外
06 部，以固定該電線（參系爭專利說明書【0005】段，本院卷
07 一第53至54頁）。

08 (3)系爭專利之功效

09 本發明之招牌用燈管結構，其在燈管的上下端分別設計了對
10 應的密封件，尤其針對在下端密封件與電線銜接的位置加以
11 改良，可大幅降低水分滲入燈管內。該上密封件將該上端開
12 口完全密封，可避免水分直接由該上端開口進入。而該下密
13 封件透過該黏膠填充於該電線與該電線穿孔之間，不僅可固
14 定該電線，還完全避免水分由該電線與該電線穿孔之間的縫
15 隙進入。此外，該電線係由該下密封件內部穿至外部後，呈
16 現反向迴繞的狀態，因此水分不會順著該電線流至電源處，
17 只會停留在該電線反向迴繞的彎曲位置（參系爭專利說明書
18 【0004】、【0006】段，本院卷一第53至54頁）。

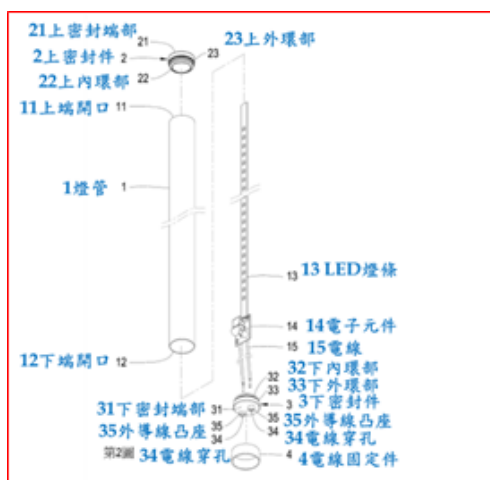
19 2.系爭專利主要圖式（文字、色彩與箭頭為本判決另增加之說 20 明）

21 (1)第1圖係本發明招牌用燈管結構之結構立體示意圖（本院卷一
22 第63頁）。



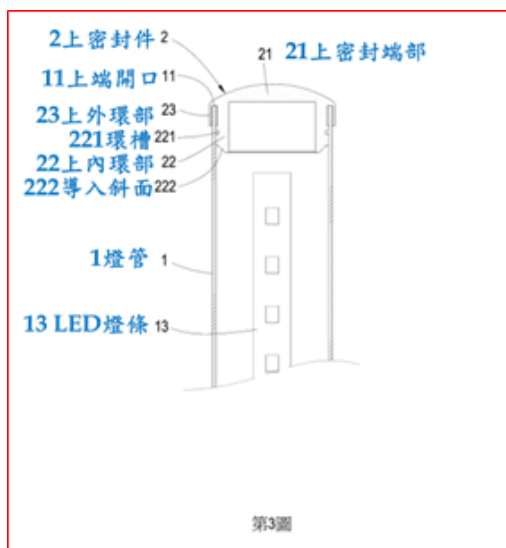
01 (2)第2圖係本發明招牌用燈管結構之結構立體分解示意圖(本院
02 卷(-)第64頁)。

03



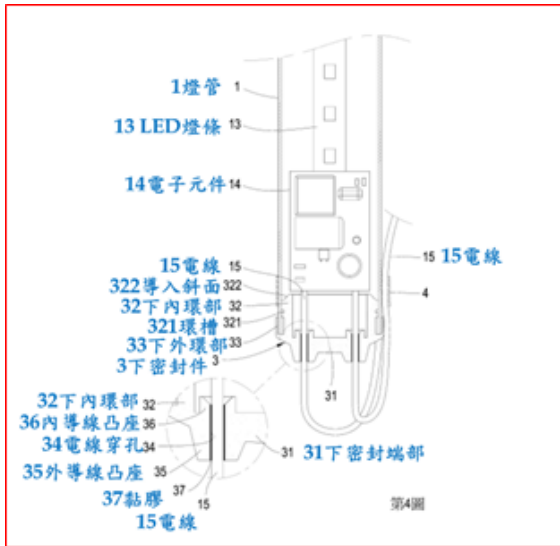
04 (3)第3圖係本發明招牌用燈管結構之燈管與上密封件局部結構
05 剖面示意圖(本院卷(-)第65頁)。

06



07 (4)第4圖係本發明招牌用燈管結構之燈管與下密封件局部結構
08 剖面示意圖(本院卷(-)第66頁)。

01

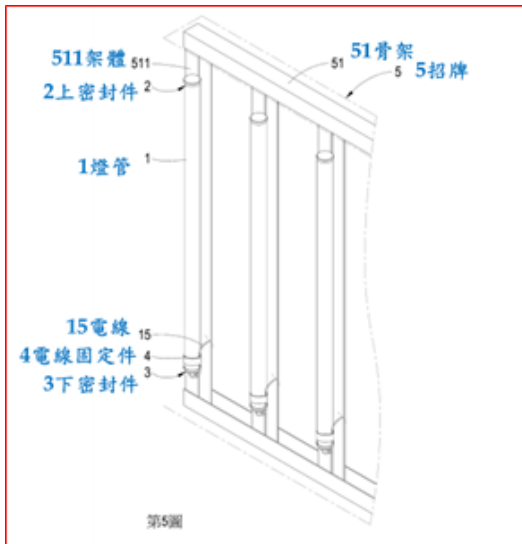


02

(5)第5圖係本發明招牌用燈管結構運用於招牌之結構裝設示意圖(本院卷(-)第67頁)。

03

04



05

3. 系爭專利申請專利範圍

06

07

08

09

10

11

12

13

14

15

系爭專利核准公告時申請專利範圍共10項，其中第1項為獨立項，其餘為附屬項。嗣原告分別於114年4月11日、同年7月16日向智慧局申請更正系爭發明專利、系爭新型專利之申請專利範圍(本院卷(-)第383至392頁、本院卷(二)第23至31頁)，該等更正內容皆相同，故併同分析。該更正內容與系爭專利核准公告時之公告本相較，係將請求項1增加「其中該下密封件外部的該電線穿孔周緣凸出有一外導線凸座，該下密封件內部的該電線穿孔周緣凸出有一內導線凸座，」之技術特徵，並刪除請求項10。是系爭專利更正後申請專利範圍共9項，其中第1項為獨立項，其餘為附屬項。而原告主張

01 受侵害權利範圍為系爭專利更正後請求項1、3至5，其更正
02 後請求項內容如下（劃底線處為更正部分）：

03 (1)更正後請求項1：一種招牌用燈管結構，係裝設在一招牌的
04 一骨架上，包含：一燈管，其具有一上端開口與一下端開
05 口，該上端開口與該下端開口於該燈管內部相通，在該燈管
06 內部裝設有一LED燈條與一電子元件，該LED燈條的一端係電
07 性連接該電子元件，該電子元件又電性連接至少一電線，該
08 電線係朝向該燈管下端，並於該燈管外部反向迴繞朝向該燈
09 管上端，該電線並被固定在該燈管外部；一上密封件，係為
10 軟性材質且為一體成型，該上密封件具有一上密封端部、一
11 上內環部與一上外環部，該上內環部與該上外環部皆形成在
12 該上密封端部的同一側，該上內環部與該上外環部皆為圓環
13 狀，且該上內環部位於該上外環部的內側，該上內環部用於
14 塞入該上端開口的內部，而該上外環部用於包覆該上端開口
15 的外部，使得該上密封端部密封於該上端開口；一下密封
16 件，係為軟性材質且為一體成型，該下密封件具有一下密封
17 端部、一下內環部、一下外環部與至少一電線穿孔，該下內
18 環部與該下外環部皆形成在該下密封端部的同一側，該下內
19 環部與該下外環部皆為圓環狀，且該下內環部位於該下外環
20 部的內側，該下內環部用於塞入該下端開口的內部，該下外
21 環部用於包覆該下端開口的外部，使得該下密封端部密封於
22 該下端開口，其中該下密封件外部的該電線穿孔周緣凸出有
23 一外導線凸座，該下密封件內部的該電線穿孔周緣凸出有一
24 內導線凸座，該電線穿孔係形成在該下密封端部，該電線係
25 可由該下密封件內部經由該電線穿孔穿至外部，而該電線穿
26 孔內還填充有一黏膠，該黏膠用於黏合該電線穿孔與該電
27 線；以及一電線固定件，係套置於該燈管外部，以固定該電
28 線。

29 (2)更正後請求項3：如請求項1之招牌用燈管結構，其中該LED
30 燈條係黏貼在該燈管的內部。

01 (3)更正後請求項4：如請求項1之招牌用燈管結構，其中該電子
02 元件係電路板與控制元件。

03 (4)更正後請求項5：如請求項1之招牌用燈管結構，其中該上密
04 封件或該上密封件的軟性材質係為矽膠或橡膠。

05 (二)系爭產品技術內容

06 1.系爭產品技術內容

07 對應系爭專利更正後請求項1描述系爭產品內容為：一種招
08 牌用燈管結構，係裝設在一招牌的一骨架上，包含：一燈
09 管，其具有一上端開口與一下端開口，該上端開口與該下端
10 開口於該燈管內部相通，在該燈管內部裝設有一LED燈條與
11 一電子元件，該LED燈條的一端係電性連接該電子元件，該
12 電子元件又電性連接至少一電線，該電線係朝向該燈管下
13 端，並於該燈管外部反向迴繞朝向該燈管上端，該電線並被
14 固定在該燈管外部；一上密封件，係為軟性材質且為一體成
15 型，該上密封件具有一上密封端部與一上外環部，該上外環
16 部形成在該上密封端部的一側，該上外環部為圓環狀，而該
17 上外環部用於包覆該上端開口的外部，使得該上密封端部密
18 封於該上端開口，但該上密封件不具有一上內環部；一下密
19 封件，係為軟性材質且為一體成型，該下密封件具有一下密
20 封端部、一下外環部與至少一電線穿孔，該下外環部形成在
21 該下密封端部的一側，該下外環部為圓環狀，該下外環部用
22 於包覆該下端開口的外部，使得該下密封端部密封於該下端
23 開口，但該下密封件不具有一下內環部，其中該下密封件外
24 部的該電線穿孔周緣凸出有一外導線凸座，該下密封件內部
25 的該電線穿孔周緣凸出有一內導線凸座，該電線穿孔係形成
26 在該下密封端部，該電線係可由該下密封件內部經由該電線
27 穿孔穿至外部，下密封端部穿出該電線，該電線穿孔與該電
28 線間未見黏膠黏合；以及一電線固定件，係套置於該燈管外
29 部，以固定該電線。

30 2.系爭產品之照片

01 依甲證5所附圖片（本院卷(-)第80至82頁），系爭產品照片
02 如下：
03



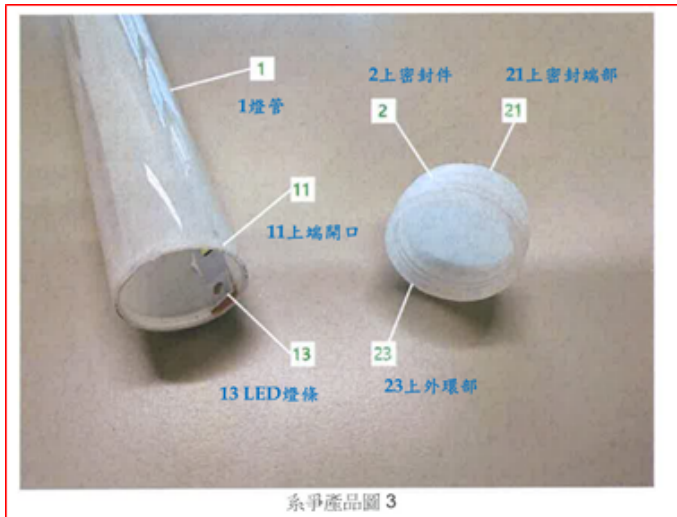
系爭產品圖 1

04

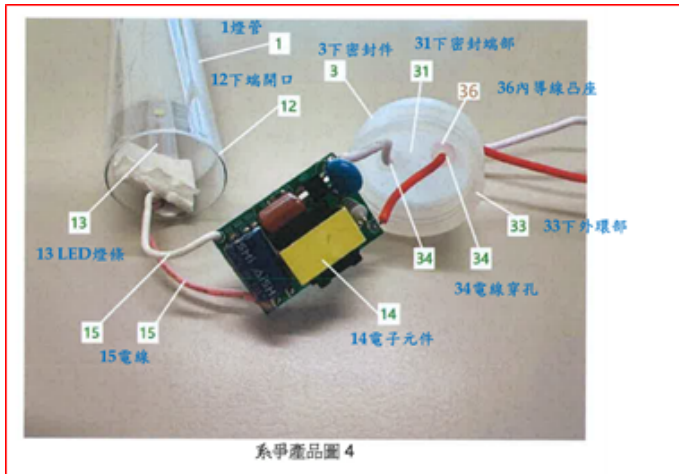


系爭產品圖 2

05



系爭產品圖 3



02 五、得心證之理由

03 原告主張其為系爭專利之專利權人，現仍於系爭專利之專利
 04 權期間內，詎被告製造、販售之系爭產品業已落入系爭專利
 05 更正後請求項1、3至5之均等範圍，侵害原告之專利權，則
 06 為被告等所否認，並以前詞置辯。是本件經整理並協議簡化
 07 爭點後（本院卷(二)第58至59頁），所應審究者為：(一)專利侵
 08 權部分：系爭產品是否落入系爭專利更正後請求項1、3至5
 09 之均等範圍？(二)專利有效性部分：1.證據2至5、10之組合是
 10 否足以證明系爭專利更正後請求項1、3、5不具進步性？2.
 11 證據2至7、10之組合是否足以證明系爭專利更正後請求項
 12 1、3、5不具進步性？3.證據1是否足以證明系爭專利請求項
 13 4不具進步性？4.證據2至5、9、10之組合是否足以證明系爭
 14 專利請求項4不具進步性？5.證據2至7、9、10之組合是否足
 15 以證明系爭專利請求項4不具進步性？(三)原告依專利法第96
 16 條第1、3項之規定，請求防止及排除侵害，有無理由？(四)被
 17 告等是否有侵害系爭專利之故意或過失？若有，原告依專利
 18 法第96條第2項、公司法第23條第2項規定，請求被告等連帶
 19 負損害賠償，有無理由？其損害賠償金額應如何計算？以若
 20 干為適當？茲論述如下：

21 (一)專利侵權部分：系爭產品未落入系爭專利更正後請求項1、3
 22 至5之均等範圍

23 1.系爭產品未落入系爭專利更正後請求項1之均等範圍

24 (1)系爭產品與系爭專利更正後請求項1之文義分析比對

01 ①系爭專利更正後請求項1之技術特徵可解析為11個要件，分
02 別為：①要件編號1A：一種招牌用燈管結構，係裝設在一招
03 牌的一骨架上，包含：②要件編號1B：一燈管，其具有一上
04 端開口與一下端開口，該上端開口與該下端開口於該燈管內
05 部相通，③要件編號1C：在該燈管內部裝設有一LED燈條與
06 一電子元件，該LED燈條的一端係電性連接該電子元件，④
07 要件編號1D：該電子元件又電性連接至少一電線，該電線係
08 朝向該燈管下端，並於該燈管外部反向迴繞朝向該燈管上
09 端，該電線並被固定在該燈管外部；⑤要件編號1E：一上密
10 封件，係為軟性材質且為一體成型，⑥要件編號1F：該上密
11 封件具有一上密封端部、一上內環部與一上外環部，該上內
12 環部與該上外環部皆形成在該上密封端部的同一側，該上內
13 環部與該上外環部皆為圓環狀，且該上內環部位於該上外環
14 部的內側，該上內環部用於塞入該上端開口的內部，而該上
15 外環部用於包覆該上端開口的外部，使得該上密封端部密封
16 於該上端開口；⑦要件編號1G：一下密封件，係為軟性材質
17 且為一體成型，⑧要件編號1H：該下密封件具有一下密封端
18 部、一下內環部、一下外環部與至少一電線穿孔，該下內環
19 部與該下外環部皆形成在該下密封端部的同一側，該下內環
20 部與該下外環部皆為圓環狀，且該下內環部位於該下外環部
21 的內側，該下內環部用於塞入該下端開口的內部，該下外環
22 部用於包覆該下端開口的外部，使得該下密封端部密封於該
23 下端開口，其中該下密封件外部的該電線穿孔周緣凸出有一
24 外導線凸座，該下密封件內部的該電線穿孔周緣凸出有一內
25 導線凸座，⑨要件編號1I：該電線穿孔係形成在該下密封端
26 部，該電線係可由該下密封件內部經由該電線穿孔穿至外
27 部，⑩要件編號1J：而該電線穿孔內還填充有一黏膠，該黏
28 膠用於黏合該電線穿孔與該電線；⑪要件編號1K：以及一電
29 線固定件，係套置於該燈管外部，以固定該電線，有原告主
30 張系爭專利第二次更正後請求項1之內容在卷可稽（本院卷
31 一第385頁、第388至390頁、卷二第25頁、第28至30頁）。

01 本件被告不爭執系爭產品落入系爭專利更正後請求項1要件
02 編號1A、1B、1C、1D、1E、1G、1I、1K之文義範圍（本院卷
03 二）第59至60頁），以下僅就要件編號1F、1H、1J予以比對，
04 先予敘明。

05 ②就系爭產品與系爭專利更正後請求項1之要件比對：

06 ①要件編號1f：觀諸甲證5-1之系爭產品照片（本院卷一）第378
07 至380頁），可知系爭產品之該上密封件具有一上密封端部
08 與一上外環部，該上外環部形成在該上密封端部的一側，該
09 上外環部為圓環狀，而該上外環部用於包覆該上端開口的外
10 部，使得該上密封端部密封於該上端開口，且該上密封件
11 不具有一上內環部，雖原告主張可對應於系爭專利更正後請
12 求項1要件編號1F，惟系爭產品之上密封件僅具有一上外環
13 部而不具有一上內環部，其與系爭專利更正後請求項1所界
14 定之技術特徵並不相同。因此，系爭產品未為系爭專利更正
15 後請求項1要件編號1F「該上密封件具有一上密封端部、一
16 上內環部與一上外環部，該上內環部與該上外環部皆形成在
17 該上密封端部的同一側，該上內環部與該上外環部皆為圓環
18 狀，且該上內環部位於該上外環部的內側，該上內環部用於
19 塞入該上端開口的內部，而該上外環部用於包覆該上端開口
20 的外部，使得該上密封端部密封於該上端開口」之文義所讀
21 取。

22 ②要件編號1h：觀諸甲證5-1之系爭產品照片（本院卷一）第378
23 至380頁），可知系爭產品之該下密封件具有一下密封端
24 部、一下外環部與至少一電線穿孔，該下外環部形成在該下
25 密封端部的一側，該下外環部為圓環狀，該下外環部用於包
26 覆該下端開口的外部，使得該下密封端部密封於該下端開
27 口，但該下密封件不具有一下內環部，其中該下密封件外部
28 的該電線穿孔周緣凸出有一外導線凸座，該下密封件內部的
29 該電線穿孔周緣凸出有一內導線凸座，雖原告主張可對應於
30 系爭專利更正後請求項1要件編號1H，惟系爭產品之下密封
31 件僅具有一下外環部而不具有一下內環部，其與系爭專利更

01 正後請求項1所界定之技術特徵並不相同。因此，系爭產品
02 未為系爭專利更正後請求項1要件編號1H「該下密封件具有
03 一下密封端部、一下內環部、一下外環部與至少一電線穿
04 孔，該下內環部與該下外環部皆形成在該下密封端部的同一
05 側，該下內環部與該下外環部皆為圓環狀，且該下內環部位
06 於該下外環部的內側，該下內環部用於塞入該下端開口的內
07 部，該下外環部用於包覆該下端開口的外部，使得該下密封
08 端部密封於該下端開口，其中該下密封件外部的該電線穿孔
09 周緣凸出有一外導線凸座，該下密封件內部的該電線穿孔周
10 緣凸出有一內導線凸座」之文義所讀取。

11 ③要件編號1j：觀諸甲證5-1之系爭產品照片（本院卷(-)第378
12 至380頁），可知系爭產品之下密封端部穿出該電線，該電
13 線穿孔與該電線間未見黏膠黏合，雖原告主張可對應於系爭
14 專利更正後請求項1要件編號1J，惟系爭產品未見該電線穿
15 孔與該電線間以黏膠黏合，其與系爭專利更正後請求項1所
16 界定之技術特徵並不相同。因此，系爭產品未為系爭專利更
17 正後請求項1要件編號1J「而該電線穿孔內還填充有一黏
18 膠，該黏膠用於黏合該電線穿孔與該電線」之文義所讀取。

19 ④綜上，系爭產品未為系爭專利更正後請求項1要件編號1F、1
20 H、1J之文義所讀取，系爭產品未落入系爭專利更正後請求
21 項1之文義範圍。以下判斷系爭產品是否落入系爭專利更正
22 後請求項1要件編號1F、1H、1J之均等範圍。

23 (2)系爭產品與系爭專利更正後請求項1要件編號1F、1H、1J之
24 均等比對

25 ①系爭產品與系爭專利更正後請求項1要件編號1F之均等比對

26 ①就方式而言，系爭專利更正後請求項1要件編號1F之該上密
27 封件具有一上密封端部、一上內環部與一上外環部，對照系
28 爭產品之該上密封件具有一上密封端部與一上外環部，但該
29 上密封件不具有一上內環部，兩者為不同的方式（way）。

30 ②就功能而言，系爭專利更正後請求項1要件編號1F具有上內
31 環部可塞入上端開口的內部，而上外環部可包覆上端開口的

01 外部的功能，而系爭產品則為無上內環部可塞入上端開口的
02 內部功能，僅具有上外環部可包覆上端開口的外部的功能。
03 因此，系爭產品要件編號1f與系爭專利更正後請求項1要件
04 編號1F為不同的功能（function）。

05 ③就結果而言，系爭專利更正後請求項1要件編號1F為燈管的
06 上端係被夾在上內環部與上外環部之間，而且上密封端部可
07 密封於上端開口，對照系爭產品之燈管的上端係被上外環部
08 包覆，而且上密封端部可密封於上端開口，兩者為實質相同
09 的結果(result)。

10 ④綜上，就系爭專利更正後請求項1要件編號1F而言，系爭產
11 品與系爭專利更正後請求項1要件編號1F係以不同之技術手
12 段，達成不同之功能及產生相同之結果，故系爭產品要件編
13 號1f與系爭專利更正後請求項1要件編號1F未構成均等。

14 ②系爭產品與系爭專利更正後請求項1要件編號1H之均等比對

15 ①就方式而言，系爭專利更正後請求項1要件編號1H之該下密
16 封件具有一下密封端部、一下內環部與一下外環部，對照系
17 爭產品之該下密封件具有一下密封端部與一下外環部，但該
18 下密封件不具有一下內環部，兩者為不同的方式（way）。

19 ②就功能而言，系爭專利更正後請求項1要件編號1H具有下內
20 環部可塞入下端開口的內部，而下外環部可包覆下端開口的
21 外部的功能，而系爭產品則為無下內環部可塞入下端開口的
22 內部的功能，僅具有下外環部可包覆下端開口的外部的功
23 能。因此，系爭產品要件編號1h與系爭專利更正後請求項1
24 要件編號1H為不同的功能（function）。

25 ③就結果而言，系爭專利更正後請求項1要件編號1H為燈管的
26 下端係被夾在下內環部與下外環部之間，而且下密封端部可
27 密封於下端開口，對照系爭產品之燈管的下端係被下外環部
28 包覆，而且下密封端部可密封於下端開口，兩者為實質相同
29 的結果(result)。

30 ④綜上，就系爭專利更正後請求項1要件編號1H而言，系爭產
31 品與系爭專利更正後請求項1要件編號1H係以不同之技術手

01 段，達成不同之功能及產生相同之結果，故系爭產品要件編
02 號1h與系爭專利更正後請求項1要件編號1H未構成均等。

03 ③系爭產品與系爭專利更正後請求項1要件編號1J之均等比對

04 ①就方式而言，系爭專利更正後請求項1要件編號1J之黏膠用
05 於黏合該電線穿孔與該電線，而系爭產品並無黏膠可供用於
06 黏合該電線穿孔與該電線，兩者為不同的方式（way）。

07 ②就功能而言，系爭專利更正後請求項1要件編號1J具有黏膠
08 可黏合各電線穿孔與各電線的功能，而系爭產品並無黏膠，
09 故無對應之功能。因此，系爭產品要件編號1j與系爭專利更
10 正後請求項1要件編號1J為不同的功能（function）。

11 ③就結果而言，系爭專利更正後請求項1要件編號1J之黏膠不
12 僅可固定電線，還完全避免水分由電線與電線穿孔之間的縫
13 隙進入的結果，而系爭產品則無黏膠，故無對應之結果。因
14 此，系爭產品要件編號1j與系爭專利更正後請求項1要件編
15 號1J為不同的結果（result）。

16 ④綜上，就系爭專利更正後請求項1要件編號1J而言，系爭產
17 品與系爭專利更正後請求項1要件編號1J係以不同之技術手
18 段，達成不同之功能及產生不同之結果，故系爭產品要件編
19 號1j與系爭專利更正後請求項1要件編號1J未構成均等。

20 ④綜上，系爭產品未落入系爭專利更正後請求項1之均等範
21 圍。

22 2.承上所述，系爭產品既未落入系爭專利更正後請求項1之均
23 等範圍，則系爭產品自未落入直接依附於系爭專利更正後請
24 求項1之系爭專利更正後請求項3至5之均等範圍。

25 3.至原告雖主張：(1)系爭產品與系爭專利更正後請求項1要件
26 編號1F、1H雖結構上有差異，惟此僅為接觸結構之簡單變
27 化，兩者實質相同；(2)系爭產品與系爭專利更正後請求項1
28 要件編號1J，兩者均係藉由內導線凸座及外導線凸座增加電
29 線穿孔與電線接觸面積、減少空隙之相同技術，兩者實質相
30 同等語。惟查：

01 (1)系爭產品無上內環部或下內環部，致系爭產品未為系爭專利
02 更正後請求項1要件編號1F、1H之文義所讀取，已如前述；
03 又系爭專利說明書【0004】段記載「本創作之招牌用燈管結
04 構，其在燈管的上下端分別設計了對應的密封件，尤其針對
05 在下端密封件與電線銜接的位置加以改良，可大幅降低水分
06 滲入燈管內」（本院卷(-)第53頁），再由系爭專利說明書
07 【0005】段記載「該上密封件具有一上密封端部、一上內環
08 部與一上外環部，該上內環部與該上外環部皆形成在該上密
09 封端部的同一側，該上內環部與該上外環部皆為圓環狀，且
10 該上內環部位於該上外環部的內側，該上內環部用於塞入該
11 上端開口的內部，而該上外環部用於包覆該上端開口的外
12 部，使得該上密封端部密封於該上端開口。該下密封件係為
13 軟性材質且為一體成型，該下密封件具有一下密封端部、一
14 下內環部、一下外環部與至少一電線穿孔，該下內環部與該
15 下外環部皆形成在該下密封端部的同一側，該下內環部與該
16 下外環部皆為圓環狀，且該下內環部位於該下外環部的內
17 側，該下內環部用於塞入該下端開口的內部，該下外環部用
18 於包覆該下端開口的外部，使得該下密封端部密封於該下端
19 開口」（本院卷(-)第53頁）及系爭專利說明書【0006】段所
20 載「該上密封件將該上端開口完全密封，可避免水分直接由
21 該上端開口進入」（本院卷(-)第54頁）等內容，可知系爭專
22 利之上、下密封件藉由上、下內環部，可產生當上、下內環
23 部塞入上、下端開口的內部時，產生上、下外環部可包覆
24 上、下端開口的外部之功能，並且產生燈管的上、下端係被
25 夾在上、下內環部與上、下外環部之間，而且上、下密封端
26 部可密封於上、下端開口的結果；相較於系爭產品，因系爭
27 產品無上、下內環部，故其密封方式不同，亦無相對應之功
28 能或結果，故系爭產品要件編號1f、1h與系爭專利更正後請
29 求項1要件編號1F、1H顯無法構成均等，原告上開主張尚非
30 可採。

01 (2)系爭產品電線穿孔內無黏膠，致系爭產品未為系爭專利更正
02 後請求項1要件編號1J之文義所讀取，已如前述；又系爭專
03 利更正後請求項1要件編號1J之特徵要件為「而該電線穿孔
04 內還填充有一黏膠，該黏膠用於黏合該電線穿孔與該電
05 線；」，並不存在凸座之技術特徵，故系爭產品要件編號1j
06 與系爭專利更正後請求項1要件編號1J是否構成均等，自與
07 系爭產品有無凸座無涉，先予敘明。再者，依系爭專利說明
08 書【0005】段記載「該電線穿孔係形成在該下密封端部，該
09 電線係可由該下密封件內部經由該電線穿孔穿至外部，而該
10 電線穿孔內還填充有一黏膠，該黏膠用於黏合該電線穿孔與
11 該電線。該電線固定件係套置於該燈管外部，以固定該電
12 線。」（本院卷(一)第53至54頁）及【0006】段記載「而該下
13 密封件透過該黏膠填充於該電線與該電線穿孔之間，不僅可
14 固定該電線，還完全避免水分由該電線與該電線穿孔之間的
15 縫隙進入」（本院卷(一)第54頁）等內容，可知系爭專利之下
16 密封件藉由黏膠將電線穿孔與該電線相互黏合，可產生黏合
17 各電線穿孔與各電線之功能，並且產生固定電線及完全避免
18 水分由電線與電線穿孔之間的縫隙進入的結果；相較於系爭
19 產品，因系爭產品無黏膠，故其僅能靠電線與電線穿孔間的
20 摩擦力固定，其固定電線的方式與系爭專利更正後請求項1
21 要件編號1J不同，亦無相對應之功能或結果，故系爭產品要
22 件編號1j與系爭專利更正後請求項1要件編號1J顯無法構成
23 均等，原告上開主張亦非可採。

24 (二)綜上所述，系爭產品既未落入系爭專利更正後請求項1、3至
25 5之均等範圍，則被告合大吉公司製造、販賣之系爭產品自
26 無侵害原告系爭專利專利權之情事，是以，原告請求被告等
27 應連帶負損害賠償責任，並請求防止及排除侵害等，即屬無
28 據。至本件其餘爭點（被告有無故意過失、被告應否負損害
29 賠償責任、損害賠償金額應如何計算、原告請求除去及防止
30 侵害有無理由），即無逐一論駁之必要，附此敘明。。

01 六、從而，原告依專利法第96條第1項至第3項、公司法第23條第
02 2項之規定，請求被告等應連帶給付原告300萬元及法定遲延
03 利息，並請求防止及排除侵害，均無理由，應予駁回。又原
04 告之訴既經駁回，其假執行之聲請失其依據，應併予駁回。
05 七、本件事證已臻明確，兩造其餘攻擊防禦方法及所提證據，經
06 本院斟酌後，核與判決結果不生影響，爰不另逐一論述，附
07 此敘明。

08 訴訟費用負擔之依據：智慧財產案件審理法第2條，民事訴訟法
09 第78條。

10 中 華 民 國 114 年 12 月 16 日

11 智慧財產第二庭

12 法 官 林怡伸

13 以上正本係照原本作成。

14 如不服本判決，應於收受送達後20日內向本院提出上訴書狀，上
15 訴時應提出委任律師或具有智慧財產案件審理法第10條第1項但
16 書、第5項所定資格之人之委任狀；委任有前開資格者，應另附
17 具各該資格證書及釋明委任人與受任人有上開規定（詳附註）所
18 定關係之釋明文書影本。如委任律師提起上訴者，應一併繳納上
19 訴審裁判費。

20 中 華 民 國 114 年 12 月 16 日

21 書記官 林佳蘋

22 附註：

23 智慧財產案件審理法第10條第1項、第5項

24 智慧財產民事事件，有下列各款情形之一者，當事人應委任律師
25 為訴訟代理人。但當事人或其法定代理人具有法官、檢察官、律
26 師資格者，不在此限：

27 一、第一審民事訴訟事件，其訴訟標的金額或價額，逾民事訴訟
28 法第四百六十六條所定得上訴第三審之數額。

29 二、因專利權、電腦程式著作權、營業秘密涉訟之第一審民事訴
30 訟事件。

31 三、第二審民事訴訟事件。

01 四、起訴前聲請證據保全、保全程序及前三款訴訟事件所生其他
02 事件之聲請或抗告。

03 五、前四款之再審事件。

04 六、第三審法院之事件。

05 七、其他司法院所定應委任律師為訴訟代理人之事件。

06 當事人之配偶、三親等內之血親、二親等內之姻親，或當事人為
07 法人、中央或地方機關時，其所屬專任人員具有律師資格，並經
08 法院認為適當者，亦得為第一項訴訟代理人。

09 附表：

10

購買憑證記載之產品名稱及規格	產品外觀標示名稱
LEDT8防水燈管 30CM	T8-1尺 LED燈管 4.5W
1.5尺LED防水管	T8-1尺5 LED燈管 6.5W
LED戶外燈管2尺	T8-2尺 LED燈管 9W
LED戶外燈管2.6尺 80CM	T8-2尺6 LED燈管 13W
LED戶外燈管2尺8 86CM	T8-2尺8 LED燈管 14W
t8/3.6尺/70k防水燈管(合光)	T8-3尺6 LED燈管 16W
t8/4尺/70k防水燈管(合光)	T8-4尺 LED燈管 18W
t8/4.6尺/70k防水燈管(合光)	T8-4尺6 LED燈管 20W