

01 智慧財產及商業法院民事判決

02 114年度民專訴字第10號

03 原 告 優你優股份有限公司

04 法定代理人 彭子倉

05 訴訟代理人 王仲軒律師

06 複 代 理 人 潘俞宏律師

07 輔 佐 人 陳平哲

08 被 告 捷庭有限公司

09 法定代理人 郭信宏

10 訴訟代理人 劉陽明律師

11 陳璧秋律師

12 林明璇專利師

13 上列當事人間請求侵害專利權有關財產權爭議等事件，本院於民
14 國114年11月12日言詞辯論終結，判決如下：

15 主 文

16 原告之訴及假執行之聲請均駁回。

17 訴訟費用由原告負擔。

18 事實及理由

19 壹、原告主張：

20 原告為中華民國第M634624號「行動通訊設備之保護殼及吊
21 飾組合」新型專利（下稱系爭專利）之專利權人，專利權期
22 間自民國111年11月21日至121年8月7日。詎原告發現被告捷
23 庭有限公司（下稱被告公司）販售之「imos軍規防震殼」產
24 品（下稱系爭產品）侵害系爭專利權，經委請歐格國際專利
25 事務所進行專利侵權比對，認系爭產品已落入系爭專利請求
26 項1至7之文義範圍，原告遂於113年11月6日寄發律師函通知
27 與被告公司，請求停止侵害系爭專利之行為，惟被告公司於
28 同年月25日以律師函回覆未侵害系爭專利而置之不理，顯故
29 意侵害原告專利權，爰依專利法第120條準用96條第1、2項
30 之規定，請求被告公司排除、防止侵害並負損害賠償責任等
31 語。並聲明：(一)被告公司不得製造、為販賣之要約、販賣、

01 使用或為上述目的而侵害系爭專利物品。(二)被告公司應給付
02 原告新臺幣(下同)100萬元,並自起訴狀繕本送達翌日起
03 至清償日止,按年息百分之5計算之利息。(三)如受有利判
04 決,原告願供擔保請准宣告假執行。(四)訴訟費用由被告負
05 擔。

06 貳、被告公司則以:

07 系爭產品未落入系爭專利請求項1至7之文義範圍;又系爭專
08 利請求項1之「讓置空間」及請求項2至7均違反專利法第120
09 條準用第26條第1、2項之規定,且乙證15足以證明系爭專利
10 請求項1至3、6、7不具新穎性,乙證14、15之組合足以證明
11 系爭專利請求項1至7不具進步性,乙證3至10、14、15之組
12 合足以證明系爭專利請求項1至7不具進步性,系爭專利具有
13 得撤銷事由等語,資為抗辯。並答辯聲明:(一)原告之訴及假
14 執行之聲請均駁回。(二)訴訟費用由原告負擔。(三)如受不利判
15 決請准供擔保免為假執行。

16 參、不爭執事項(本院卷二第10至11頁,並依本院論述與妥適調
17 整文句):

18 一、原告為系爭專利之專利權人,專利權期間自111年11月21日
19 至121年8月7日。

20 二、原告於113年11月6日寄發律師函通知被告公司所販售系爭產
21 品侵害系爭專利,請其停止侵權行為。並經被告公司於同年
22 月25日以律師函回覆並未侵害原告系爭專利權。

23 三、被告公司對系爭專利向經濟部智慧財產局提起專利舉發。

24 肆、兩造間主要爭點(本院卷二第335至336頁,並依本院論述與
25 妥適調整文句):

26 一、系爭產品是否落入系爭專利請求項1至7之文義範圍?

27 二、系爭專利請求項1「讓置空間」是否違反專利法第120條準用
28 第26條第1、2項之規定?若有,則系爭專利請求項2至7關於
29 「讓置空間」之技術特徵是否亦違反專利法第26條?

30 三、乙證15是否足以證明系爭專利請求項1至3、6、7不具新穎
31 性?

01 四、乙證14、15之組合是否足以證明系爭專利請求項1至7不具進
02 步性？

03 五、乙證3至10、14、15之組合是否足以證明系爭專利請求項1至
04 7不具進步性？

05 六、原告依專利法第120條準用第96條第1項之規定，請求被告排
06 除、防止侵害，有無理由？

07 七、原告依專利法第120條準用第96條第2項之規定，請求被告負
08 損害賠償，有無理由？若有，金額為何？

09 伍、得心證之理由：

10 一、系爭專利之技術分析：

11 (一)系爭專利之技術內容：

12 1.系爭專利所欲解決問題：

13 (1)為了避免智慧型行動設備在攜帶過程中受到因掉落的撞擊而
14 造成損壞，使用者會對智慧型行動設備另外加裝保護殼，而
15 目前防撞效果最好的保護殼為了強化周邊受撞擊的強度，多
16 數不會另外挖孔或加設吊掛結構，而對於喜歡在智慧型行動
17 設備上吊掛不同樣式吊飾的使用者，就必須以黏著的方式固
18 定在保護殼上，也因此無法任意更換，或是更換後該吊飾就
19 無法再用。

20 (2)再者，現有的保護殼在底部均會開設與連接器對應的開孔，
21 此開孔必須越大於連接器的插口，因此開孔範圍較大，導致
22 位在開孔周邊的底部結構較薄弱，進而對於行動通訊設備底
23 部的防撞能力亦相對降低。（參系爭專利說明書【0003】、
24 【0004】段，本院卷一第29頁）

25 2.系爭專利之技術手段：

26 本創作係一種行動通訊設備之保護殼及吊飾組合，其包括：
27 一殼體，其由二側邊、一底邊、一頂邊及一連接各該側邊、
28 該底邊及該頂邊之底板組成，且共同界定一供設置該行動通
29 訊設備的空間，於該底邊形成至少一穿孔及一與該穿孔相連
30 之讓置空間；及一吊飾本體，其包括一供設置於該空間之壓
31 片，該壓片一端界定一供穿設該穿孔且位於該讓置空間之連

01 接部，該連接部供連接一飾品。（參系爭專利說明書【000
02 8】段，本院卷一第30頁）

03 3.系爭專利之功效：

04 (1)本創作之主要目的在於：壓片為撓性材質因此可對擠壓後以
05 及讓置空間的形狀而變形，藉此不僅能讓現有無吊掛孔的保
06 護殼安裝吊飾。

07 (2)本創作之次要目的在於：因吊飾設置於底邊的穿孔位置，因
08 此增加了底邊位於穿孔的支撐力而大幅改善底邊因穿孔而造
09 成的結構性變形問題。（參系爭專利說明書【0006】、【00
10 07】段，本院卷一第30頁）

11 (二)系爭專利主要圖式：
12

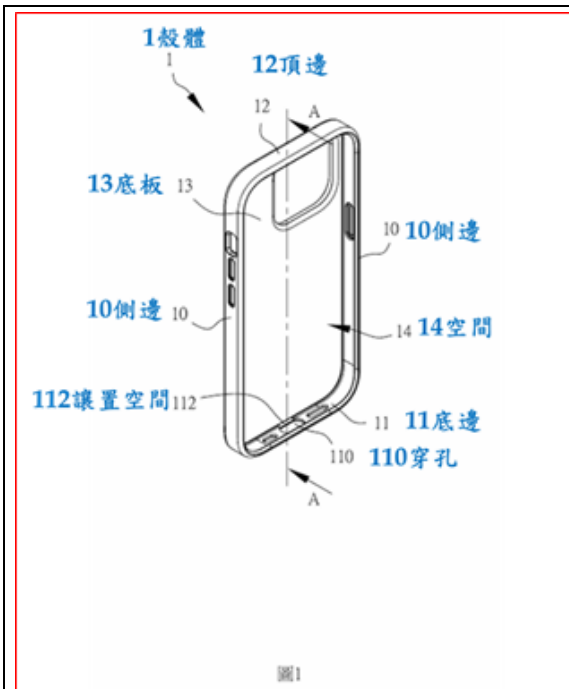


圖1 為本創作殼體之立體示意圖。

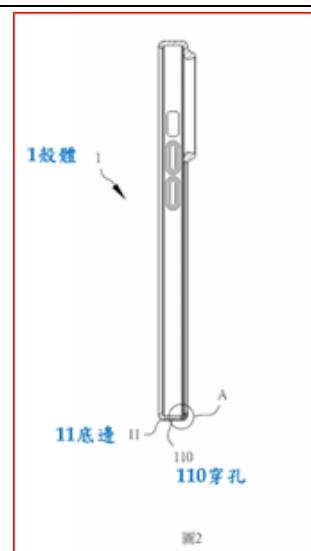


圖2 為圖1A-A剖面線之剖面結構示意圖。

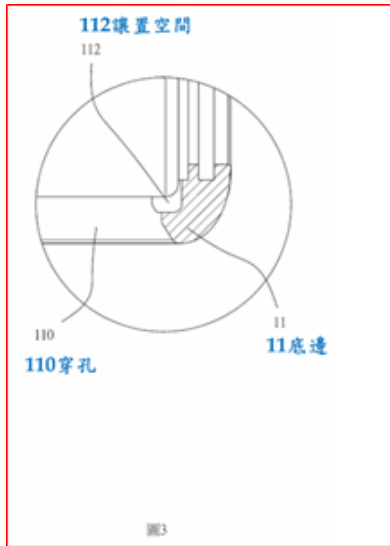


圖3 為圖2標號A部位之局部放大示意圖。

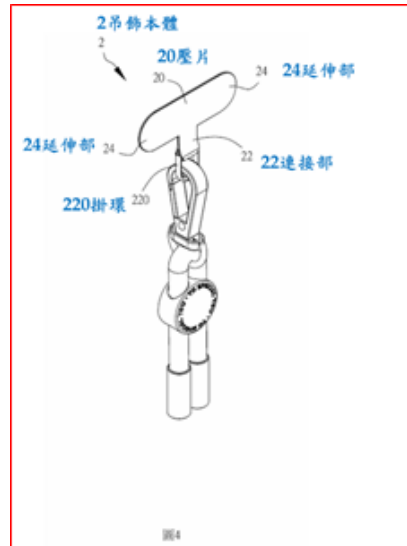


圖4 為本創作吊飾本體之立體示意圖。

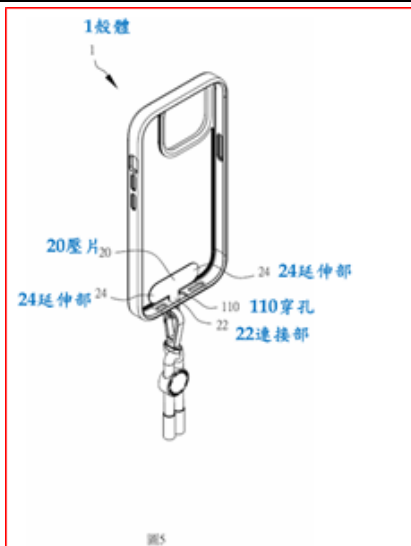


圖5 為本創作殼體組合吊飾本體之立體示意圖。

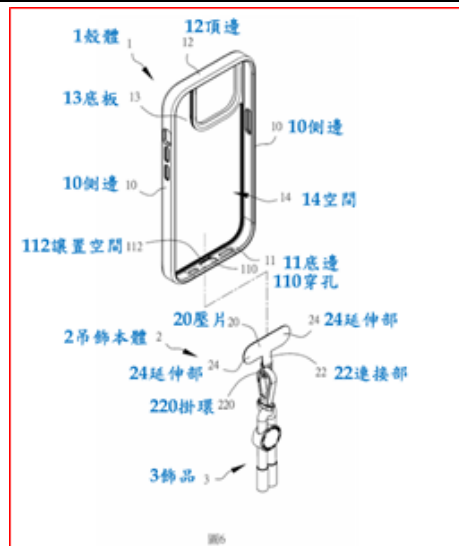
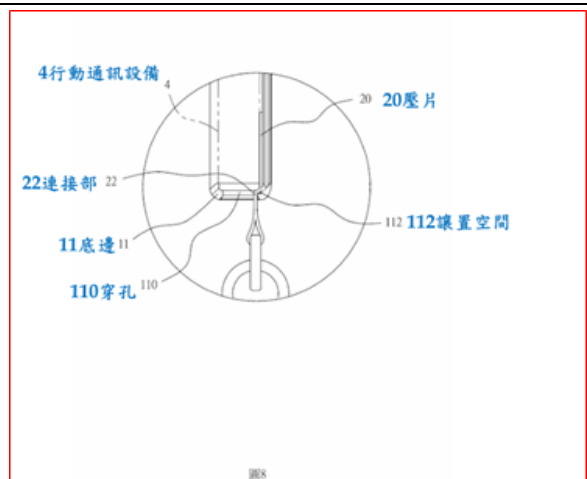


圖6 為本創作殼體與吊飾本體之未組合示意圖。



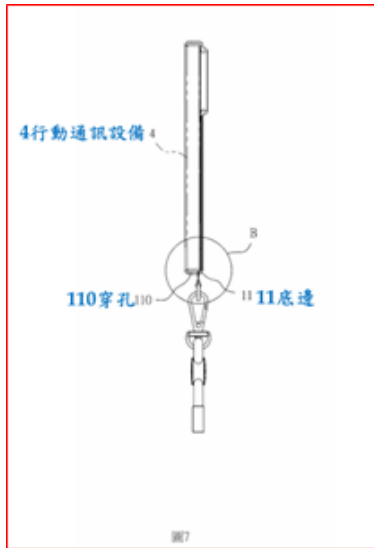


圖7 為本創作殼體結合吊飾本體之殼體剖面結構示意圖。

圖8 為圖7標號B部位之局部放大示意圖。

02 (三)系爭專利申請專利範圍：

03 系爭專利申請專利範圍共7項，其中第1項為獨立項，餘為附
04 屬項。原告主張系爭產品落入系爭專利請求項1至7之權利範
05 圍，該等請求項內容如下：

06 1.請求項1：一種行動通訊設備之保護殼及吊飾組合，其包
07 括：一殼體，其由二側邊、一底邊、一頂邊及一連接各該側
08 邊、該底邊及該頂邊之底板組成，且共同界定一供設置該行
09 動通訊設備的空間，於該底邊形成至少一穿孔及一與該穿孔
10 相連之讓置空間；及一吊飾本體，其包括一供設置於該空間
11 之壓片，該壓片一端界定一供穿設該穿孔且位於該讓置空間
12 之連接部，該連接部供連接一飾品。

13 2.請求項2：如請求項1所述之行動通訊設備之保護殼及吊飾組
14 合，其中該壓片更包括二相對應的延伸部。

15 3.請求項3：如請求項2所述之行動通訊設備之保護殼及吊飾組
16 合，其中該壓片由各該延伸部及該連接部形成一T型結構。

17 4.請求項4：如請求項1所述之行動通訊設備之保護殼及吊飾組
18 合，其中該讓置空間位於該底板及該穿孔之間。

19 5.請求項5：如請求項4所述之行動通訊設備之保護殼及吊飾組
20 合，其中該讓置空間長度略大於該連接部寬度。

01 6.請求項6：如請求項1所述之行動通訊設備之保護殼及吊飾組
02 合，其中該壓片為撓性材質。

03 7.請求項7：如請求項1所述之行動通訊設備之保護殼及吊飾組
04 合，其中該連接部設置一掛環。

05 二、系爭產品技術內容：

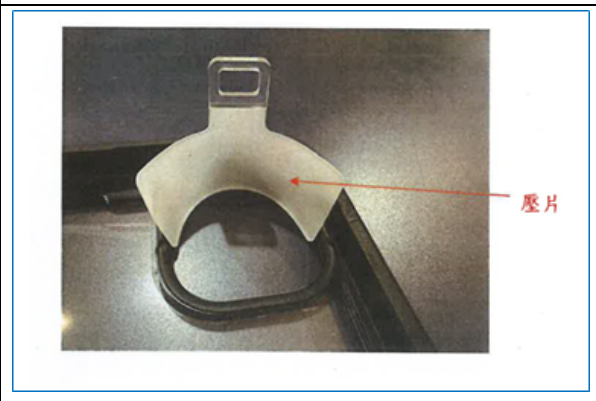
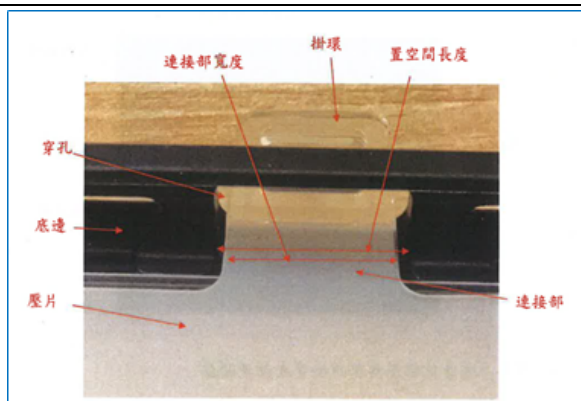
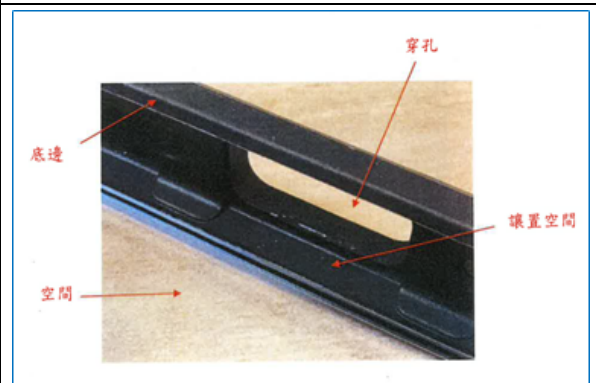
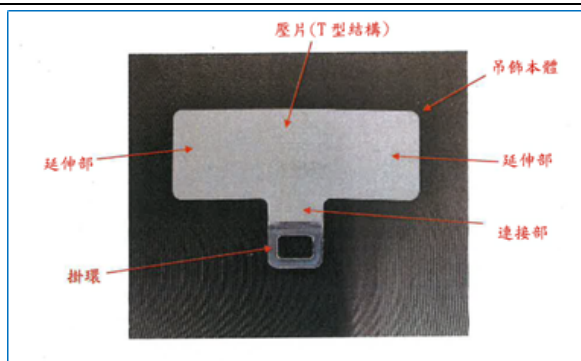
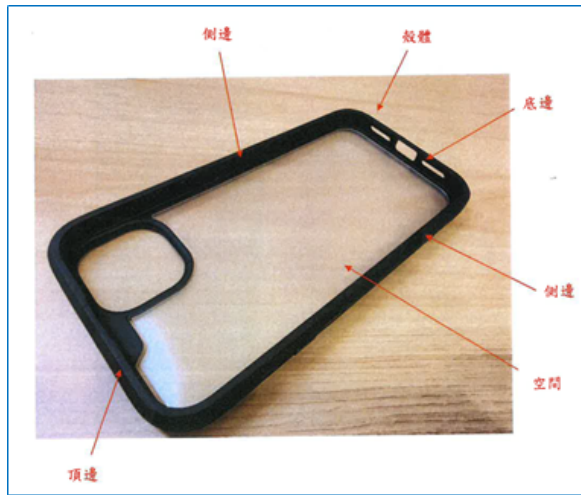
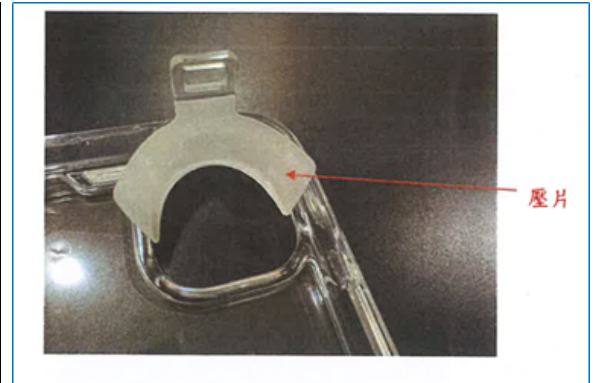
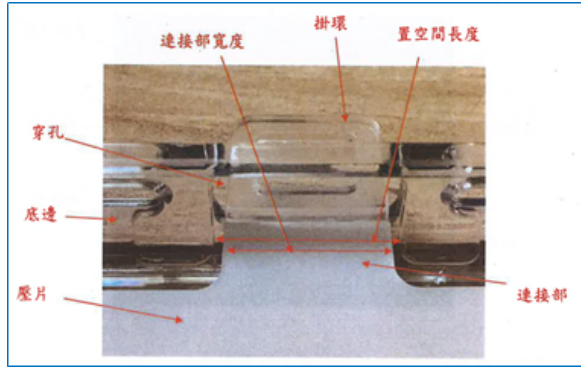
06 (一)系爭產品之技術描述：

07 一種行動通訊設備之保護殼及吊飾組合，其包括：一殼體，
08 其由二側邊、一底邊、一頂邊及一連接各該側邊、該底邊及
09 該頂邊之底板組成，且共同界定一供設置該行動通訊設備的
10 空間，於該底邊形成至少一穿孔及一與該穿孔相連之讓置空
11 間；及一吊飾本體，其包括一供設置於該空間之壓片，該壓
12 片一端界定一供穿設該穿孔且位於該讓置空間之連接部，該
13 連接部供連接一飾品。

14 (二)系爭產品之照片：

15





01 三、有效性證據技術分析：

02 (一)乙證3：

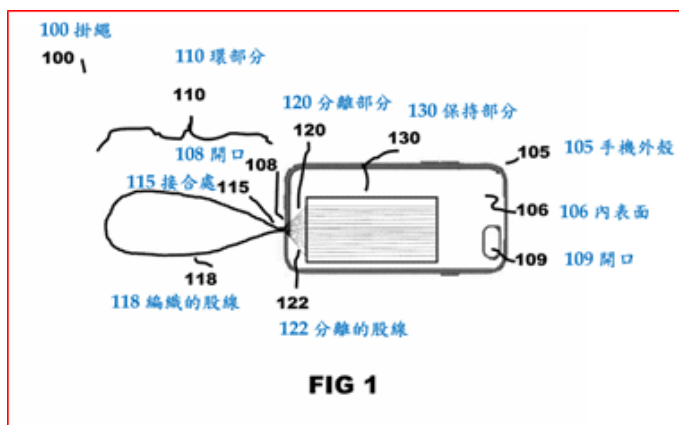
03 乙證3為109(西元2020)年5月12日公告之美國第10646025B2
04 號「MULTISTRAND LANYARD FOR HANDHELD DEVICES」專利
05 案，其公告日早於系爭專利申請日(111年8月8日)，可為
06 系爭專利之先前技術。

07 1.技術內容：

08 乙證3為Provided are lanyards for a handheld electron
09 ic device featuring a loop section having a section
10 of braided or woven strands of fiber and having a se
11 ction of very thin profile being adapted for fitting
12 between a handheld device and a case or cover placed
13 thereon. The lanyards can be used with existing cases
14 or covers. The lanyards are very strong, lightweight a
15 nd help prevent damage to or loss of the handheld de
16 vices. (本發明提供了一種用於手持電子設備的掛繩，其特
17 徵在於，該掛繩具有一個環狀部分，該環狀部分具有一段編
18 織或機織的纖維束，並且具有一段非常薄的輪廓，適於安裝
19 在手持設備和放置在其上的殼體或蓋子之間。掛繩可與現有
20 的箱子或蓋子一起使用。掛繩非常堅固、輕便，有助於防止
21 手持設備損壞或丟失)(參乙證3摘要，本院卷一第253
22 頁)。

23 2.主要圖式：

24



01 圖1係描繪掛繩實施例的平面圖，顯示主要結構元件並顯示附
02 接到手持電子設備（例如智能手機）的外殼上的保持部分。

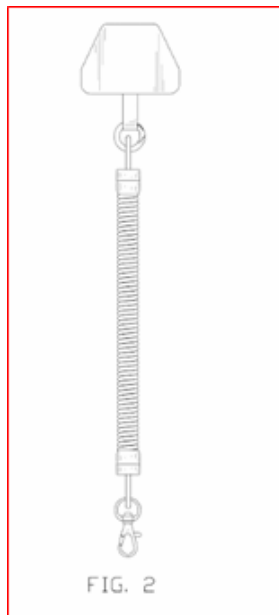
03 (二)乙證4：

04 乙證4為109(西元2020)年3月3日公告之美國第D876828S 號
05 「UNIVERSAL MOBILE PHONE LANYARD」專利案，其公告日早
06 於系爭專利申請日（111年8月8日），可為系爭專利之先前
07 技術。

08 1.技術內容：

09 乙證4為The ornamental design for a universal mobile
10 phone lanyard, as shown and described.（參乙證4申請
11 專利範圍，本院卷一第267頁）

12 2.主要圖式：



14 圖2為正視圖

15 (三)乙證5：

16 乙證5為111(西元2022)年6月27日網路公開分享標題為
17 「【小編開箱】出遊必備手機揸繩！肩背頸掛輕鬆轉換～再
18 也不用怕手滑！」之文章（網址：<https://www.jtlegend.com.tw/blog/posts/curate-jtlegend-phone-rope>），其公開
19 日早於系爭專利申請日（111年8月8日），可為系爭專利之
20 先前技術。（參乙證5，本院卷一第275至281頁）

21 主要圖式：



02 (四)乙證6：

03 乙證6為111(西元2022)年7月12日網路公開分享標題為
04 「【采0的奇幻冒險】Spigen- iPhone 13 保護殼與收機揹
05 繩系列開箱」之文章(網址：<https://www.spigen.com.tw/blog/posts/%E3%80%90%E9%87%87%E7%9A%84%E5%A5%87%E5%B9%BB%E5%86%92%E9%9A%AA%E3%80%91spigen-iphone-13-%E4%BF%9D%E8%AD%B7%E6%AE%BC%E8%88%87%E6%94%B6%E6%A9%9F%E6%8F%B9%E7%B9%A9%E7%B3%BB%E5%88%97%E9%96%8B%E7%AE%B1>)，其公開日早於系爭專利申請日(111年8月8日)，可
06 為系爭專利之先前技術。(參乙證6，本院卷一第283至295
07 頁)

08 主要圖式：

13



02 (五)乙證7：

03 乙證7為111(西元2022)年5月27日網路公開分享標題為
 04 「【軍規等級衝擊防護手機殼推薦】 iPhone 11 保護殼手
 05 機掛繩推薦 無線充電也沒有問題」之文章(網址：<https://nana7362.pixnet.net/blog/post/000000000>)，其公開
 06 日早於系爭專利申請日(111年8月8日)，可為系爭專利之
 07 先前技術。(參乙證7，本院卷一第297至307頁)

08 主要圖式：

09

10



11 (六)乙證8：

12 乙證8為111(西元2022)年3月15日網路公開分享標題為「潮
 13 流在手! CASETiFY 手機背帶套組, 16款織繩、2款金屬鏈與

01 1款蛇骨鍊設計」之文章（網址：<https://dacota.tw/blog/post/casetify-strap-card-with-sling>），其公開日早於
02 系爭專利申請日（111年8月8日），可為系爭專利之先前技
03 術。（參乙證8，本院卷一第309至324頁）
04

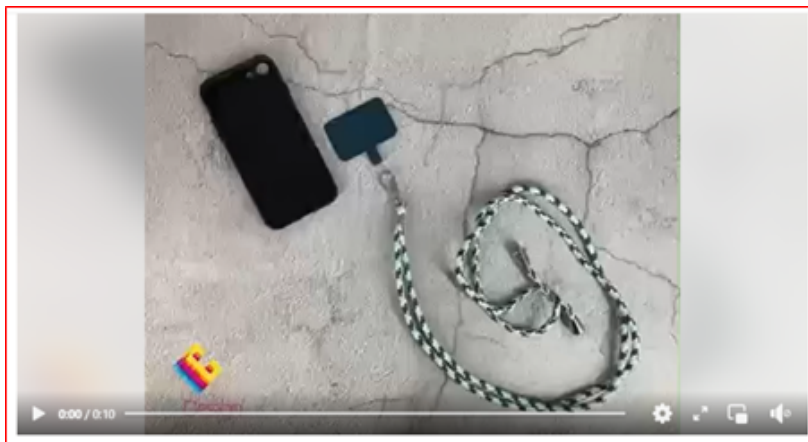
05 主要圖式：
06



07 (七)乙證9：

08 乙證9為111(2022)年6月23日網路公開分享標題為「【#手機
09 掛繩 簡單安裝👉👉隨身隨用】」之文章暨影片(網址：<http://www.facebook.com/share/v/19ZUldqjQz/?mibextid=Le6z7H>)，其公開日早於系爭專利申請日（111年8月8日），可
10 為系爭專利之先前技術。（參乙證9，本院卷一第325頁）
11
12

13 主要圖式：
14



15 (八)乙證10：

16 乙證10為111(西元2022)年5月20日網路公開分享標題為
17 「【手機掛繩夾片】安裝教學💕💕手機掛繩 掛勾 掛片

01 超多款任選搭配啦♡溫馨提醒：現矽膠圈已換成黑色矽膠
02 圈」之youtube網路影片（網址：[http://youtu.be/wl0YZ-](http://youtu.be/wl0YZ-6JKpo)
03 6JKpo），其公開日早於系爭專利申請日（111年8月8日），
04 可為系爭專利之先前技術。（參乙證10，本院卷一第327
05 頁）

06 主要圖式：
07



08 (九)乙證14：

09 乙證14為108(2019)年6月21日公告之我國第M579870U號「具
10 有堅固的吊飾孔之手機保護殼」專利案，其公告日早於系爭
11 專利申請日（111年8月8日），可為系爭專利之先前技術。

12 1.技術內容：

13 乙證14為一種具有堅固的吊飾孔之手機保護殼，其包括：手
14 機保護殼體，其上具有相鄰的至少二個吊飾孔；以及至少二
15 個孔洞加固結構，分別設於至少二個吊飾孔中，至少二個孔
16 洞加固結構具有高於手機保護殼體的硬度並且完全遮蔽該吊
17 飾孔的內徑。（參乙證14摘要，本院卷二第67頁）

18 2.主要圖式：

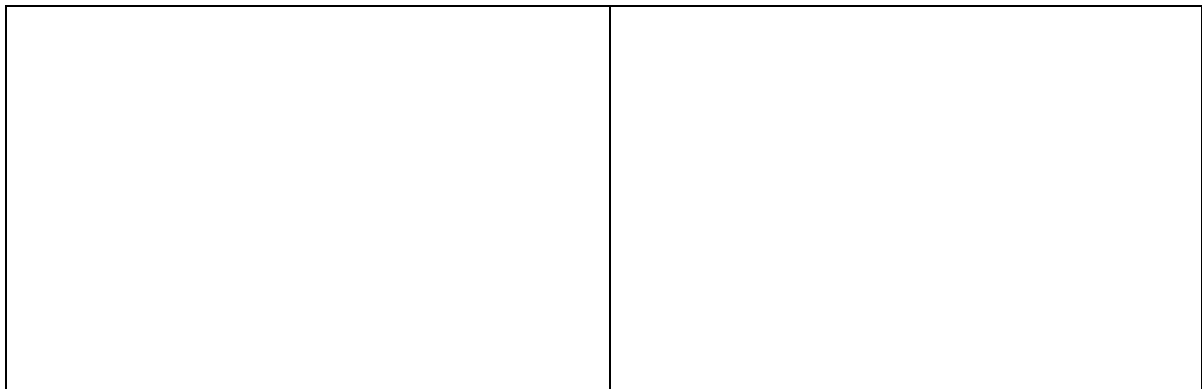




圖1係根據與本創作所描述的原理一致的一實施例，顯示示例中具有堅固的吊飾孔之手機保護殼的立體示意圖

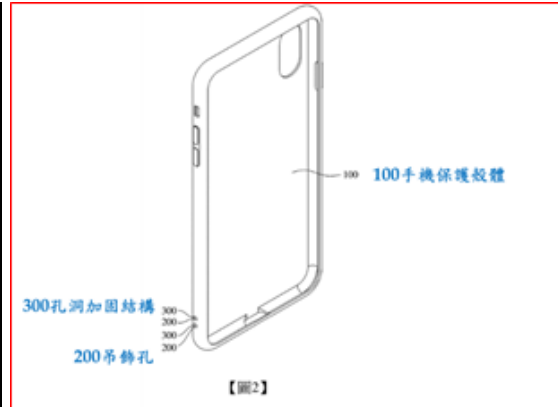


圖2係本創作具有堅固的吊飾孔之手機保護殼的另一視角的立體示意圖

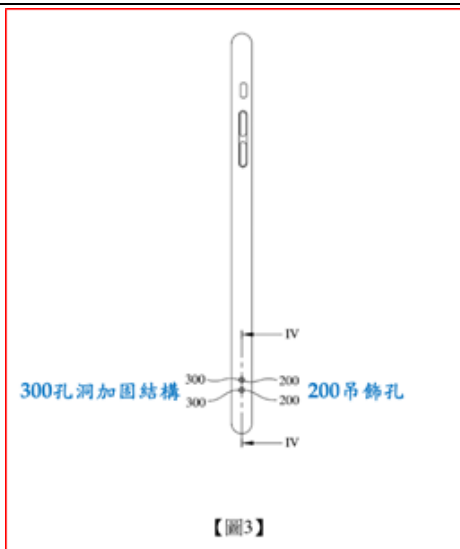


圖3係本創作具有堅固的吊飾孔之手機保護殼的側視圖

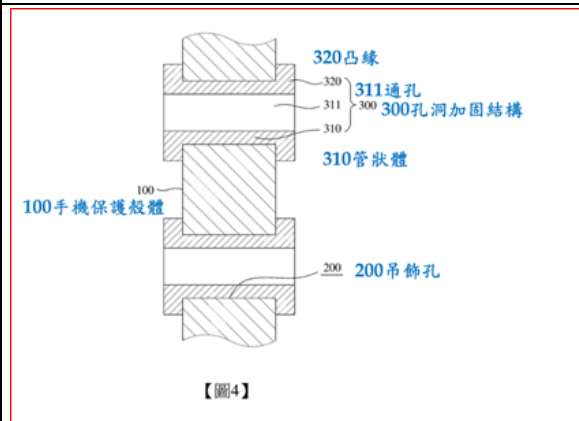


圖4係本創作具有堅固的吊飾孔之手機保護殼沿著圖3中的IV-IV線的剖面圖

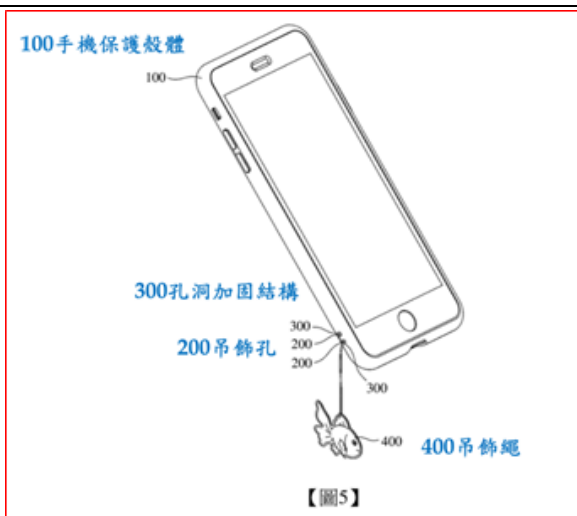


圖5係本創作具有堅固的吊飾

(十)乙證15：

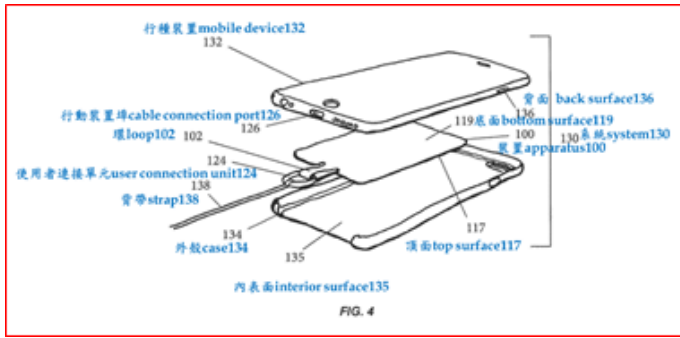
乙證15為109(西元2020)年5月14日公開之美國第2020/0153473A1號「MOBILE DEVICE CONNECTION APPARATUS」專利案，其公開日早於系爭專利申請日(111年8月8日)，可為系爭專利之先前技術。

1.技術內容：

乙證15為A mobile device connection apparatus, method and system is disclosed which allows a user to physically connect or tether, without the use of adhesive, a mobile device with a case to a user, surface, or structure. The mobile device connection apparatus comprises multiple layers of materials to create a connection point for mobile devices, such as mobile phones, which is compatible with devices with a case, reusable, and robust and prevents mobile devices from being damaged, lost, and stolen. Further the mobile device connection apparatus allows a user to interact with their phone in new ways. (本發明公開了一種移動設備連接裝置、方法和系統，其允許用戶在不使用粘合劑的情況下將帶有外殼的移動設備物理連接或束縛到用戶、表面或結構上。該移動設備連接裝置由多層材料組成，為手機等移動設備創建連接點，該裝置與帶有外殼的設備兼容、可重複使用、堅固耐用，可防止移動設備損壞、丟失和被盜。此外，移動設備連接裝置允許用戶以新的方式與他們的手機進行互動。) (參乙證15摘要，本院卷二第81頁)

2.主要圖式：

01

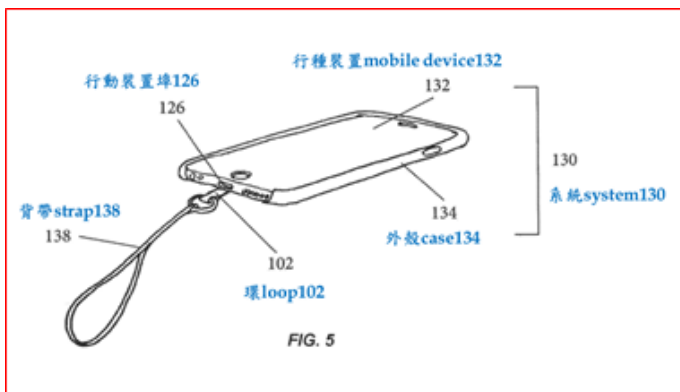


02

圖4係乙證15圖1所示附著裝置與智慧型手機及保護殼搭配使用的爆炸立體圖。

03

04



05

圖5係以證15圖1所示附著裝置使用時的透視圖。

06

四、系爭產品落入系爭專利請求項1至7之文義範圍：

07

(一)系爭產品落入系爭專利請求項1之文義範圍：

08

1.系爭專利請求項1之技術內容可解析為3個要件，分別為：

09

(1)要件編號1A：一種行動通訊設備之保護殼及吊飾組合，其包括：

10

11

(2)要件編號1B：一殼體，其由二側邊、一底邊、一頂邊及一連接各該側邊、該底邊及該頂邊之底板組成，且共同界定一供設置該行動通訊設備的空間，於該底邊形成至少一穿孔及一與該穿孔相連之讓置空間；

12

13

(3)要件編號1C：及一吊飾本體，其包括一供設置於該空間之壓片，該壓片一端界定一供穿設該穿孔且位於該讓置空間之連接部，該連接部供連接一飾品。

14

15

2.就系爭產品與系爭專利請求項1之各要件的文義比對：

16

(1)要件編號1a：依甲證19之照片可知，系爭產品為一種行動通訊設備之保護殼及吊飾組合，其包括，係完全對應於系爭專利請求項1要件編號1A。故系爭產品為系爭專利請求項1要件

17

18

19

01 編號1A「一種行動通訊設備之保護殼及吊飾組合，其包括」
02 之文義所讀取。

03 (2)要件編號1b：依甲證19之照片可知，系爭產品之一殼體，其
04 由二側邊、一底邊、一頂邊及一連接各該側邊、該底邊及該
05 頂邊之底板組成，且共同界定一供設置該行動通訊設備的空
06 間，於該底邊形成至少一穿孔及一與該穿孔相連之讓置空
07 間，係完全對應於系爭專利請求項1要件編號1B。因此，系
08 爭產品為系爭專利請求項1要件編號1B「一殼體，其由二側
09 邊、一底邊、一頂邊及一連接各該側邊、該底邊及該頂邊之
10 底板組成，且共同界定一供設置該行動通訊設備的空間，於
11 該底邊形成至少一穿孔及一與該穿孔相連之讓置空間」之文
12 義所讀取。

13 (3)要件編號1c：依甲證19之照片可知，系爭產品之及一吊飾本
14 體，其包括一供設置於該空間之壓片，該壓片一端界定一供
15 穿設該穿孔且位於該讓置空間之連接部，該連接部供連接一
16 飾品，係完全對應於系爭專利請求項1要件編號1C。因此，
17 系爭產品為系爭專利請求項1要件編號1C「及一吊飾本體，
18 其包括一供設置於該空間之壓片，該壓片一端界定一供穿設
19 該穿孔且位於該讓置空間之連接部，該連接部供連接一飾
20 品」之文義所讀取。

21 (4)綜上所述，系爭產品為系爭專利請求項1之文義所讀取，系
22 爭產品落入系爭專利請求項1之文義範圍。

23 (二)系爭產品落入系爭專利請求項2之文義範圍：

24 1.系爭專利請求項2之技術內容可解析為2個要件，分別為：

25 (1)要件編號2A：如請求項1所述之行動通訊設備之保護殼及吊
26 飾組合，

27 (2)要件編號2B：其中該壓片更包括二相對應的延伸部。

28 2.系爭產品與系爭專利請求項2各要件之文義比對：

29 (1)要件編號2a：同前開四、(-)2.所述。

30 (2)要件編號2b：觀之甲證19之照片可知，系爭產品之其中該壓
31 片更包括二相對應的延伸部，係完全對應於系爭專利請求項

01 2要件編號2B，故系爭產品為系爭專利請求項2要件編號2B
02 「其中該壓片更包括二相對應的延伸部」之文義所讀取。

03 (3)綜上所述，系爭產品為系爭專利請求項2之文義所讀取，系
04 爭產品落入系爭專利請求項2之文義範圍。

05 (三)系爭產品落入系爭專利請求項3之文義範圍：

06 1.系爭專利請求項3之技術內容可解析為2個要件，分別為：

07 (1)要件編號3A：如請求項2所述之行動通訊設備之保護殼及吊
08 飾組合，

09 (2)要件編號3B：其中該壓片由各該延伸部及該連接部形成一T
10 型結構。

11 2.系爭產品與系爭專利請求項3之各要件之文義比對：

12 (1)要件編號3a：同前開四、(二)2.所述。

13 (2)要件編號3b：觀諸甲證19之照片可知，系爭產品之其中該壓
14 片由各該延伸部及該連接部形成一T型結構，係完全對應於
15 系爭專利請求項3要件編號3B。因此，系爭產品為系爭專利
16 請求項3要件編號3B「其中該壓片由各該延伸部及該連接部
17 形成一T型結構」之文義所讀取。

18 (3)綜上所述，系爭產品為系爭專利請求項3之文義所讀取，系
19 爭產品落入系爭專利請求項3之文義範圍。

20 (四)系爭產品落入系爭專利請求項4之文義範圍：

21 1.系爭專利請求項4之技術內容可解析為2個要件，分別為：

22 (1)要件編號4A：如請求項1所述之行動通訊設備之保護殼及吊
23 飾組合，

24 (2)要件編號4B：其中該讓置空間位於該底板及該穿孔之間。

25 2.系爭產品與系爭專利請求項4之各要件之文義比對：

26 (1)要件編號4a：同前開四、(-)2.所述。

27 (2)要件編號4b：依甲證19之照片可知，系爭產品之其中該讓置
28 空間位於該底板及該穿孔之間，係完全對應於系爭專利請求
29 項4要件編號4B。是系爭產品為系爭專利請求項4要件編號4B
30 「其中該讓置空間位於該底板及該穿孔之間」之文義所讀
31 取。

01 (3)綜上所述，系爭產品為系爭專利請求項4之文義所讀取，系
02 爭產品落入系爭專利請求項4之文義範圍。

03 (五)系爭產品落入系爭專利請求項5之文義範圍：

04 1.系爭專利請求項5之技術內容可解析為2個要件，分別為：

05 (1)要件編號5A：如請求項4所述之行動通訊設備之保護殼及吊
06 飾組合，

07 (2)要件編號5B：其中該讓置空間長度略大於該連接部寬度。

08 2.系爭產品與系爭專利請求項5之各要件之文義比對：

09 (1)要件編號5a：同前開四、(四)2.所述。

10 (2)要件編號5b：依據甲證19之照片可知，系爭產品之其中該讓
11 置空間長度略大於該連接部寬度，係完全對應於系爭專利請
12 求項5要件編號5B。因此，系爭產品為系爭專利請求項5要件
13 編號5B「其中該讓置空間長度略大於該連接部寬度」之文義
14 所讀取。

15 (3)綜上所述，系爭產品為系爭專利請求項5之文義所讀取，系
16 爭產品落入系爭專利請求項5之文義範圍。

17 (六)系爭產品落入系爭專利請求項6之文義範圍：

18 1.系爭專利請求項6之技術內容可解析為2個要件，分別為：

19 (1)要件編號6A：如請求項1所述之行動通訊設備之保護殼及吊
20 飾組合，

21 (2)要件編號6B：其中該壓片為撓性材質。

22 2.系爭產品與系爭專利請求項6之各要件之文義比對：

23 (1)要件編號6a：同前開四、(-)2.所述。

24 (2)要件編號6b：觀之甲證19之照片可知，系爭產品之其中該壓
25 片為撓性材質，係完全對應於系爭專利請求項6要件編號6
26 B。因此，系爭產品為系爭專利請求項6要件編號6B「其中該
27 壓片為撓性材質」之文義所讀取。

28 (3)綜上所述，系爭產品為系爭專利請求項6之文義所讀取，系
29 爭產品落入系爭專利請求項6之文義範圍。

30 (七)系爭產品落入系爭專利請求項7之文義範圍：

31 1.系爭專利請求項7之技術內容可解析為2個要件，分別為：

01 (1)要件編號7A：如請求項1所述之行動通訊設備之保護殼及吊
02 飾組合，

03 (2)要件編號7B：其中該連接部設置一掛環。

04 2.系爭產品與系爭專利請求項7之各要件之文義比對：

05 (1)要件編號7a：同前開四、(一)2.所述。

06 (2)要件編號7b：觀諸甲證19之照片可知，系爭產品之其中該連
07 接部設置一掛環，係完全對應於系爭專利請求項7要件編號7
08 B。因此，系爭產品為系爭專利請求項7要件編號7B「其中該
09 連接部設置一掛環」之文義所讀取。

10 (3)綜上所述，系爭產品為系爭專利請求項7之文義所讀取，系
11 爭產品落入系爭專利請求項7之文義範圍。

12 五、系爭專利請求項1「讓置空間」未違反專利法第120條準用第
13 26條第1、2項之規定：

14 (一)被告辯稱系爭專利請求項1之「讓置空間」不明確且無法為
15 說明書所支持，對應之說明書內容記載不明確且未充分揭露
16 而無法據以實現云云。經查，系爭專利說明書第【0025】段
17 (本院卷一第32頁)記載「．．．本創作是一種行動通訊設備
18 之保護殼及吊飾組合，主要包括：殼體1及吊飾本體2，其中
19 殼體1由二側邊10、底邊11、頂邊12及一連接各側邊10、底
20 邊11及頂邊12之底板13組成，且共同界定一供設置行動通訊
21 設備(圖面未示)的空間14，於底邊11形成至少一穿孔110及
22 一與穿孔110相連之讓置空間112。其中讓置空間112位於底
23 板13及穿孔110之間。」，再配合圖式第1、3圖觀之，已然
24 詳細揭示請求項1所記載之「讓置空間」，故請求項1可為說
25 明書所支持。

26 (二)又系爭專利說明書第【0027】、【0028】段(本院卷一第32
27 至33頁)亦記載「．．．前述中的讓置空間112長度略大於連
28 接部22寬度，藉此，當放入壓片20時，連接部22可平整的放
29 置於讓置空間112，而不會受到讓置空間112的長度而扭曲連
30 接部22，有效避免行動通訊設備組裝於空間14時的平整度問
31 題。．．．，底板13的放置面到讓置空間112及穿孔110為不

01 平整的平面，由於壓片20主要為撓性材質，因此壓片20放置
02 於底板13且連接部22穿過穿孔110後，行動通訊設備4(手機
03 或平板電腦)放置於空間14並對壓片20產生擠壓，此時因壓
04 片20為撓性材質，因此可依據底板13到讓置空間112及穿孔1
05 10的不平整面而改變壓片20的形狀，再者，壓片20增加了兩
06 側的延伸部24，同時搭配連接部22所形成的T型結構，大幅
07 增加整體與行動通訊設備4及底板13擠壓時的接觸面積，因
08 此可防止因外力拉動飾品3而造成壓片20被抽出的情況發
09 生。．．．」，再配合圖式第6、7圖觀之，已然詳細揭示系
10 爭專利說明書所記載之「讓置空間」，可知當系爭專利之讓
11 置空間112長度略大於連接部22寬度，可達到壓片20放置於
12 底板13且連接部22穿過穿孔110後，行動通訊設備4(手機或
13 平板電腦)放置於空間14並對壓片20產生擠壓，此時因壓片2
14 0為撓性材質，因此可依據底板13到讓置空間112及穿孔110
15 的不平整面而改變壓片20的形狀之功效，故該發明所屬技術
16 領域中具有通常知識者，藉由上述【0025】、【0027】、
17 【0028】段內容即足可據以實現而無困難。

18 (三)綜上，系爭專利請求項1就「讓置空間」已記載明確且可為
19 說明書【0025】段所支持，且對應【0025】、【0027】、
20 【0028】段之說明書內容已記載明確且充分揭露並可據以實
21 現，未違反專利法第120條準用第26條第1、2項之規定。

22 六、乙證15不足以證明系爭專利請求項1至3、6、7不具新穎性：

23 (一)乙證15不足以證明系爭專利請求項1不具新穎性：

24 1.系爭專利請求項1與乙證15比對：乙證15說明書第[0042]、
25 [0049]段落(本院卷二第104、106頁)及圖式第4、5圖已揭露
26 一系統system130，其包括：一外殼case134，其由二側邊、
27 一底邊、一頂邊及一連接各側邊、底邊及頂邊之底板組成，
28 且共同界定一供設置行動通訊設備的空間；及一吊飾本體，
29 其包括一供設置於空間之裝置apparatus100，環loop102供
30 連接一背帶strap138，乙證15之系統system130、外殼case1
31 34、環loop102、背帶strap138、裝置apparatus100即相當

01 於請求項1之行動通訊設備之保護殼及吊飾組合、殼體、連
02 接部、飾品、壓片，故乙證15已揭露系爭專利請求項1「一
03 種行動通訊設備之保護殼及吊飾組合，其包括：一殼體，其
04 由二側邊、一底邊、一頂邊及一連接各該側邊、該底邊及該
05 頂邊之底板組成，且共同界定一供設置該行動通訊設備的空
06 間；及一吊飾本體，其包括一供設置於該空間之壓片，該連
07 接部供連接一飾品」之技術特徵。

08 2.依乙證15圖式第4、5圖所載，乙證15之外殼case134係無穿
09 孔，因此乙證15並未揭露系爭專利請求項1之「於該底邊形
10 成至少一穿孔及一與該穿孔相連之讓置空間」、「該壓片一
11 端界定一供穿設該穿孔且位於該讓置空間之連接部」的技術
12 特徵。

13 3.綜上所述，乙證15並未揭露系爭專利請求項1之全部技術特
14 徵，不足以證明系爭專利請求項1不具新穎性。

15 (二)乙證15不足以證明系爭專利請求項2至3、6、7不具新穎性：
16 系爭專利請求項2至3、6、7為依附於請求項1之附屬項，包
17 含請求項1全部之技術特徵，並為進一步之界定，乙證15並
18 未揭露系爭專利請求項1之全部技術特徵，不足以證明系爭
19 專利請求項1不具新穎性，已如前所述，故乙證15亦不足以
20 證明系爭專利請求項2至3、6、7不具新穎性。

21 七、乙證14、15之組合足以證明系爭專利請求項1至7不具進步
22 性：

23 (一)乙證14、15之組合足以證明系爭專利請求項1不具進步性：

24 1.乙證15已揭露系爭專利請求項1「一種行動通訊設備之保護
25 殼及吊飾組合，其包括：一殼體，其由二側邊、一底邊、一
26 頂邊及一連接各該側邊、該底邊及該頂邊之底板組成，且共
27 同界定一供設置該行動通訊設備的空間；及一吊飾本體，其
28 包括一供設置於該空間之壓片，該連接部供連接一飾品」之
29 技術特徵；但乙證15並未揭露系爭專利請求項1之「於該底
30 邊形成至少一穿孔及一與該穿孔相連之讓置空間」、「該壓

01 片一端界定一供穿設該穿孔且位於該讓置空間之連接部」的
02 技術特徵，已如前所述。

03 2.經查，乙證14圖2之手機保護殼100底邊具有穿孔及與穿孔相
04 連之讓置空間，故乙證14已揭露系爭專利請求項1之「於該
05 底邊形成至少一穿孔及一與該穿孔相連之讓置空間」的技術
06 特徵。

07 3.雖乙證14並未明示「該壓片一端界定一供穿設該穿孔且位於
08 該讓置空間之連接部」的技術特徵，惟乙證15之裝置appara
09 tus100即相當於請求項1之壓片，且乙證14圖5亦有揭示將吊
10 飾繩400穿入吊飾孔200之態樣，故將乙證15之裝置apparatu
11 s100穿入乙證14圖2之手機保護殼100底邊之穿孔，應非難
12 事，即乙證14、15已共同揭露系爭專利請求項1之「該壓片
13 一端界定一供穿設該穿孔且位於該讓置空間之連接部」的技
14 術特徵。

15 4.綜上所述，乙證14、15已揭露系爭專利請求項1之整體技術
16 特徵，且乙證14與乙證15均為手機保護殼之相同技術領域，
17 兩者於技術領域具有相關聯性；乙證14圖式第4圖之手機保
18 護殼100與乙證15圖式第4圖之外殼case134為實質相同之構
19 件，均用以保護手機，兩者於功能及作用具有共通性，該創
20 作所屬技術領域中具有通常知識者在面臨更換後該吊飾就無
21 法再用之問題時，自有合理動機將乙證15之裝置apparatus1
22 00置入乙證14手機保護殼100底邊之穿孔及讓置空間，而輕
23 易完成系爭專利請求項1之創作，並且具有相同的功效，故
24 乙證14、15之組合足以證明系爭專利請求項1不具進步性。

25 (二)乙證14、15之組合足以證明系爭專利請求項2不具進步性：

26 1.系爭專利請求項2，係為請求項1所述全部技術特徵進一步限
27 定之附屬項，附屬技術特徵為「其中該壓片更包括二相對應
28 的延伸部」。

29 2.乙證14、15之組合足以證明系爭專利請求項1不具進步性，
30 已如前述；乙證15說明書第[0042]、[0049]段落(本院卷二
31 第104、106頁)及圖式第4、5圖並已揭露其中裝置apparatus

01 100更包括二相對應的延伸部，乙證15之裝置apparatus100
02 即相當於請求項2之壓片，故乙證15已揭露請求項2「其中該
03 壓片更包括二相對應的延伸部」之附屬技術特徵。

04 3.綜上所述，乙證14、15已揭露系爭專利請求項2之整體技術
05 特徵，且乙證14、15間具有合理的組合動機，已如前述，所
06 屬技術領域中具有通常知識者自可依據乙證14、15所揭露之
07 技術內容輕易完成系爭專利請求項2的創作，並且具有相同的
08 功效，故乙證14、15之組合足以證明系爭專利請求項2不
09 具進步性。

10 (三)乙證14、15之組合足以證明系爭專利請求項3不具進步性：

11 1.系爭專利請求項3，係為請求項2所述全部技術特徵進一步限
12 定之附屬項，附屬技術特徵為「其中該壓片由各該延伸部及
13 該連接部形成一T型結構」。

14 2.乙證14、15之組合足以證明系爭專利請求項2不具進步性，
15 已如前述；乙證15說明書第[0042]、[0049]段落(本院卷二
16 第104、106頁)及圖式第4、5圖並已揭露其中裝置apparatus
17 100由各延伸部及環loop102形成一T型結構，乙證15之裝置a
18 pparatus100、環loop102即相當於請求項3之壓片、連接
19 部，故乙證15已揭露請求項3「其中該壓片由各該延伸部及
20 該連接部形成一T型結構」之附屬技術特徵。

21 3.綜上所述，乙證14、15已揭露系爭專利請求項3之整體技術
22 特徵，且乙證14、15間具有合理的組合動機，已如前述，所
23 屬技術領域中具有通常知識者自可依據乙證14、15所揭露之
24 技術內容輕易完成系爭專利請求項3的創作，並且具有相同的
25 功效，故乙證14、15之組合足以證明系爭專利請求項3不
26 具進步性。

27 (四)乙證14、15之組合足以證明系爭專利請求項4不具進步性：

28 1.系爭專利請求項4，係為請求項1所述全部技術特徵進一步限
29 定之附屬項，附屬技術特徵為「其中該讓置空間位於該底板
30 及該穿孔之間」。

01 2.乙證14、15之組合足以證明系爭專利請求項1不具進步性，
02 已如前述；乙證14圖式第2圖可清楚看出，其手機保護殼100
03 底邊具有穿孔、讓置空間、底板，乙證14圖式第2圖之讓置
04 空間位於底板及穿孔之間，故乙證14已揭露請求項4「其中
05 該讓置空間位於該底板及該穿孔之間」之附屬技術特徵。

06 3.綜上所述，乙證14、15已揭露系爭專利請求項4之整體技術
07 特徵，且乙證14、15間具有合理的組合動機，已如前述，所
08 屬技術領域中具有通常知識者自可依據乙證14、15所揭露之
09 技術內容輕易完成系爭專利請求項4的創作，並且具有相同的
10 功效，故乙證14、15之組合足以證明系爭專利請求項4不
11 具進步性。

12 (五)乙證14、15之組合足以證明系爭專利請求項5不具進步性：

13 1.系爭專利請求項5，係為請求項4所述全部技術特徵進一步限
14 定之附屬項，附屬技術特徵為「其中該讓置空間長度略大於
15 該連接部寬度」。

16 2.乙證14、15之組合足以證明系爭專利請求項4不具進步性，
17 已如前述；由乙證14圖式第2圖可明顯看出讓置空間位於底
18 板及穿孔之間，雖乙證14未明示讓置空間長度與連接部寬度
19 的大小關係，惟所屬技術領域中具有通常知識者，一旦將該
20 壓片之連接部位於該讓置空間，則該讓置空間長度必然大於
21 或等於該連接部寬度方可容置該連接部，而系爭專利請求項
22 5限定該讓置空間長度「略」大於該連接部寬度，僅係乙證1
23 4讓置空間長度尺寸的簡單變更，為該創作所屬技術領域中
24 具有通常知識者所能輕易完成者，並未具有無法預期的功
25 效，故乙證14簡單變更可得請求項4「其中該讓置空間位於
26 該底板及該穿孔之間」之附屬技術特徵。

27 3.綜上所述，乙證14、15已揭露或簡單變更可得系爭專利請求
28 項5之整體技術特徵，且乙證14、15間具有合理的組合動
29 機，已如前述，所屬技術領域中具有通常知識者自可依據乙
30 證14、15所揭露或簡單變更之技術內容輕易完成系爭專利請

01 求項5的創作，並且具有相同的功效，故乙證14、15之組合
02 足以證明系爭專利請求項5不具進步性。

03 (六)乙證14、15之組合足以證明系爭專利請求項6不具進步性：

- 04 1.系爭專利請求項6，係為請求項1所述全部技術特徵進一步限
05 定之附屬項，附屬技術特徵為「其中該壓片為撓性材質」。
- 06 2.乙證14、15之組合足以證明系爭專利請求項1不具進步性，
07 已如前述；乙證14、15說明書第[0044]段落(本院卷二第105
08 頁)並已揭露其中裝置apparatus100為撓性flexible材質，
09 乙證14、15之裝置apparatus100、撓性flexible即相當於請
10 求項6之壓片、撓性，故乙證14、15已揭露請求項6「其中該
11 壓片為撓性材質」之附屬技術特徵。
- 12 3.綜上所述，乙證14、15已揭露系爭專利請求項6之整體技術
13 特徵，且乙證14、15間具有合理的組合動機，已如前述，所
14 屬技術領域中具有通常知識者自可依據乙證14、15所揭露之
15 技術內容輕易完成系爭專利請求項6的創作，並且具有相同
16 的功效，故乙證14、15之組合足以證明系爭專利請求項6不
17 具進步性。

18 (七)乙證14、15之組合足以證明系爭專利請求項7不具進步性：

- 19 1.系爭專利請求項7，係為請求項1所述全部技術特徵進一步限
20 定之附屬項，附屬技術特徵為「其中該連接部設置一掛
21 環」。
- 22 2.乙證14、15之組合足以證明系爭專利請求項1不具進步性，
23 已如前述；乙證14、15說明書第[0044]段落(本院卷二第105
24 頁)並已揭露其中環loop102設置一使用者連接單元user con
25 nection unit124，乙證14、15之環loop102、使用者連接單
26 元user connection unit124即相當於請求項7之連接部、掛
27 環，故乙證14、15已揭露請求項7「其中該連接部設置一掛
28 環」之附屬技術特徵。
- 29 3.綜上所述，乙證14、15已揭露系爭專利請求項7之整體技術
30 特徵，且乙證14、15間具有合理的組合動機，已如前述，所
31 屬技術領域中具有通常知識者自可依據乙證14、15所揭露之

01 技術內容輕易完成系爭專利請求項7的創作，並且具有相同的
02 功效，故乙證14、15之組合足以證明系爭專利請求項7不
03 具進步性。

04 (八)原告雖主張乙證14圖2中，底邊中央凹陷處為穿孔，而穿孔
05 邊凹槽處為讓置空間，但從圖中的結構，就具備圖學常識者
06 皆可清楚理解，所謂的穿孔處其實不非是穿孔，而是具有斜
07 面的結構，此結構與底邊有高低落差，而在斜面低位處則與
08 底邊呈現凹槽的結構云云。按發明專利權範圍，以申請專利
09 範圍為準，於解釋申請專利範圍時，並得審酌說明書及圖
10 式，核准時專利法第58條第4項定有明文。準此，系爭專利
11 權範圍係以申請專利範圍為準，系爭專利說明及圖式係立於
12 從屬地位，未曾記載於申請專利範圍之事項，不在保護範圍
13 之內，尤應避免自說明書或圖式引入請求項所未記載之技術
14 特徵，而不當地限縮發明專利對外公告而客觀表現之專利權
15 範圍，此即「禁止讀入原則」。故原告以系爭專利請求項中
16 未記載之「此結構與底邊有高低落差」、「底邊呈現凹槽的
17 結構」解釋系爭專利請求項1之「讓置空間」顯已違反禁止
18 讀入原則。

19 (九)另按圖式之作用在於補充說明書文字不足的部分，使該發明
20 所屬技術領域中具有通常知識者閱讀說明書時，得依圖式直
21 接理解發明各個技術特徵及其所構成的技術手段(參2024年
22 版專利審查基準第二篇第一章4.圖式)，故解讀乙證14時，
23 應以乙證14所屬技術領域中具有通常知識者閱讀乙證14說明
24 書時，依乙證14之說明書和圖式能否直接理解乙證14之圖2
25 是否揭露系爭專利請求項1之讓置空間，而非以具備圖學常
26 識者皆可否清楚理解，先予指明。再者，依據乙證14之【圖
27 式簡單說明】所載「圖1係根據與本創作所描述的原理一致
28 的一實施例，顯示示例中具有堅固的吊飾孔之手機保護殼的
29 立體示意圖。」及「圖2係本創作具有堅固的吊飾孔之手機
30 保護殼的另一視角的立體示意圖。」，皆可知圖1和圖2之手
31 機保護殼100為乙證14創作之示意圖，且由圖1和圖2之手機

01 保護殼100底邊具有穿孔，而圖2之手機保護殼10穿孔具有相
02 連之讓置空間，故乙證14實已揭露系爭專利請求項1之「於
03 該底邊形成至少一穿孔及一與該穿孔相連之『讓置空間』」
04 的技術特徵，原告上述主張不可採。

05 八、乙證3至10、14、15之組合足以證明系爭專利請求項1至7不
06 具進步性：

07 如前揭理由所述，單就乙證14、15之組合既足以證明系爭專
08 利請求項1至7不具進步性，已不符合專利要件，是被告主張
09 乙證3至10、14、15之組合，自當足以證明系爭專利請求項1
10 至7為所屬技術領域中具有通常知識者依申請前之先前技術
11 （即乙證3至10、14、15之組合）所能輕易完成者，不具進
12 步性。

13 陸、綜上所述，系爭產品落入系爭專利請求項1至7之專利權範
14 圍，惟系爭專利請求項1「讓置空間」未違反專利法第120條
15 準用第26條第1、2項之規定，系爭專利有應撤銷之事由，則
16 系爭產品並無侵害原告系爭專利權之情事。從而，原告主張
17 依前揭規定，請求判決如前述聲明所載，並無理由，應予駁
18 回。原告之訴既經駁回，假執行之聲請亦失所附麗，應併予
19 駁回。

20 柒、本件事證已臻明確，兩造其餘攻擊防禦方法及所提證據，經
21 本院審酌後，核與判決結果不生影響，爰不另逐一論述，附
22 此敘明。且原告既不得以系爭專利遭侵害而請求損害賠償，
23 本件即無另為中間判決之必要，爰為終局判決。

24 據上論結，本件原告之訴無理由，依智慧財產案件審理法第2
25 條，民事訴訟法第78條規定，判決如主文。

26 中 華 民 國 114 年 12 月 17 日

27 智慧財產第二庭

28 法 官 王 碧 瑩

29 以上正本係照原本作成。

30 如不服本判決，應於收受送達後20日內向本院提出上訴書狀，上
31 訴時應提出委任律師或具有智慧財產案件審理法第10條第1項但

01 書、第5項所定資格之人之委任狀；委任有前開資格者，應另附
02 具各該資格證書及釋明委任人與受任人有上開規定（詳附註）所
03 定關係之釋明文書影本。如委任律師提起上訴者，應一併繳納上
04 訴審裁判費。

05 中 華 民 國 114 年 12 月 17 日
06 書記官 江定宜

07 附註：

08 智慧財產案件審理法第10條第1項、第5項

09 I 智慧財產民事事件，有下列各款情形之一者，當事人應委任律
10 師為訴訟代理人。但當事人或其法定代理人具有法官、檢察
11 官、律師資格者，不在此限：

12 一、第一審民事訴訟事件，其訴訟標的金額或價額，逾民事訴
13 訟法第四百六十六條所定得上訴第三審之數額。

14 二、因專利權、電腦程式著作權、營業秘密涉訟之第一審民事
15 訴訟事件。

16 三、第二審民事訴訟事件。

17 四、起訴前聲請證據保全、保全程序及前三款訴訟事件所生其
18 他事件之聲請或抗告。

19 五、前四款之再審事件。

20 六、第三審法院之事件。

21 七、其他司法院所定應委任律師為訴訟代理人之事件。

22 V 當事人之配偶、三親等內之血親、二親等內之姻親，或當事人
23 為法人、中央或地方機關時，其所屬專任人員具有律師資格，
24 並經法院認為適當者，亦得為第一項訴訟代理人。