

智慧財產及商業法院民事判決

114年度民專訴字第3號

原告 愛進化科技股份有限公司

法定代理人 王靖夫

訴訟代理人 賴安國律師

複代理人 余宗學專利師

被告 一起實驗股份有限公司

兼法定代理人 王皓

共同

訴訟代理人 劉爾順律師

被告 欣新網股份有限公司

兼法定代理人 陳德仁

共同

訴訟代理人 陳秋萍律師

上列當事人間侵害專利權有關財產權爭議事件，本院於民國115年4月7日言詞辯論終結，判決如下：

主 文

原告之訴及假執行之聲請均駁回。

訴訟費用由原告負擔。

事實及理由

壹、程序方面

按訴狀送達後，原告不得將原訴變更或追加他訴，但經被告同意者、請求之基礎事實同一者、擴張或減縮應受判決事項之聲明者，不在此限，民事訴訟法第255條第1項第1款、第2款、第3款定有明文。查本件原告起訴時，原以一起實驗股份有限公司（下稱一起實驗公司）、王皓為被告，且其訴之聲明第一、二項為「被告一起實驗公司與王皓應連帶給付原告新臺幣（下同）200萬元暨自起訴狀送達翌日起至清償日止，按年息5%計算之利息。」、「被告等不得直接或間接、自行或委請他人製造、為販賣之要約、販賣、使用或進口『RINGO磁吸太空瓶 | 水壺x支架』（下稱系爭產品）及其

01 他侵害中華民國第I850985號發明專利（下稱系爭專利）之
02 產品。」（本院卷(一)第15頁），嗣於民國114年6月18日具狀
03 追加欣新網股份有限公司（下稱欣新網公司）及其法定代理
04 人陳德仁為被告，並追加訴之聲明第二項為「被告一起實驗
05 公司與欣新網公司應連帶給付原告100萬元，及自民事追加
06 被告暨變更聲明狀送達翌日起至清償日止，按年息5%計算
07 之利息；被告一起實驗公司與王皓應連帶給付原告100萬
08 元，及自民事追加被告暨變更聲明狀送達翌日起至清償日
09 止，按年息5%計算之利息；被告欣新網公司與陳德仁應連
10 帶給付原告100萬元，及自民事追加被告暨變更聲明狀送達
11 翌日，按年息5%計算之利息。上開所命給付，如其中任一
12 被告已履行其給付義務，其餘被告於給付範圍內免給付義
13 務。」、將原訴之聲明第二項排除及防止侵害之請求對象變
14 更為被告一起實驗公司及欣新網公司（本院卷(二)第133至134
15 頁、第427至428頁），原告所為上開追加被告欣新網公司、
16 陳德仁及損害賠償部分，核屬基於原告主張其專利權受侵害
17 之同一基礎事實，所為訴之變更部分，核屬擴張或減縮應受
18 判決事項之聲明，且經被告等當庭表示同意（本院卷(二)第42
19 8頁），揆諸前揭規定，核無不合，應予准許。

20 貳、實體方面

21 一、原告主張：原告為系爭專利之專利權人，並以西元2022年11
22 月7日之美國第63/423,067號專利主張優先權，專利期間自1
23 13年8月1日起至132年1月17日止。詎被告一起實驗公司於嘖
24 嘖群眾集資平台上設置「RINGO磁吸太空瓶|水壺x支架」網
25 頁，銷售系爭產品，原告曾於113年5月27日通知被告一起實
26 驗公司系爭專利之申請內容，被告一起實驗公司仍於系爭專
27 利公告前，繼續銷售系爭產品；而被告欣新網公司於併購被
28 告一起實驗公司後，即與被告一起實驗公司共同於momo購物
29 網站上販售商品名稱為「RingoRingo磁吸不鏽鋼保溫水壺
30 （保溫12小時/保溫杯／運動水壺）」之系爭產品，經原告
31 購得系爭產品比對後，確認系爭產品已落入系爭專利第二次

01 更正後請求項1、2、3、5、18、20、22、23、26、30、31、
02 32之文義或均等範圍，有侵害原告系爭專利之情事，在被告
03 一起實驗公司被併購前，原告自得請求被告一起實驗公司與
04 其負責人即被告王皓給付補償金及連帶負損害賠償責任，在
05 被告一起實驗公司被併購後，被告等應負不真正連帶損害賠
06 償責任，原告並得請求排除及防止侵害。為此，爰依專利法
07 第41條第1項、第96條第1項、第2項、民法第185條第1項前
08 段、公司法第23條第2項之規定，提起本件訴訟，並聲明：
09 (一)被告一起實驗股份與王皓應連帶給付原告200萬元整暨自
10 起訴狀送達翌日起至清償日止，按年息5%計算之利息。(二)
11 被告一起實驗公司與欣新網公司應連帶給付原告100萬元，
12 及自民事追加被告暨變更聲明狀送達翌日起至清償日止，按
13 年息5%計算之利息；被告一起實驗公司與王皓應連帶給付
14 原告100萬元，及自民事追加被告暨變更聲明狀送達翌日起
15 至清償日止，按年息5%計算之利息；被告欣新網公司與陳
16 德仁應連帶給付原告100萬元，及自民事追加被告暨變更聲
17 明狀送達翌日，按年息5%計算之利息。上開所命給付，如
18 其中任一被告已履行其給付義務，其餘被告於給付範圍內免
19 給付義務。(三)被告一起實驗公司、被告欣新網公司不得直接
20 或間接、自行或委請他人製造、為販賣之要約、販賣、使用
21 或進口系爭產品及其他侵害系爭專利之產品。(四)原告願供擔
22 保請准宣告假執行。

23 二、被告等答辯：

24 (一)被告一起實驗公司、王皓則以：系爭產品並未落入系爭專利
25 第二次更正後請求項1、2、3、5、18、20、22、23、26、3
26 0、31、32之文義及均等範圍；又乙證1至乙證7個別或相互
27 間之結合（其組合詳如爭執事項所述），足以證明系爭專利
28 第二次更正後之請求項1、2、3、5、18、20、22、23、26、
29 30、31及32不具新穎性或進步性，是系爭專利具有應撤銷事
30 由而不具有效性等語，資為抗辯。並聲明：1.原告之訴及假

01 執行之聲請均駁回。2.如受不利之判決，願供擔保請准宣告
02 免為假執行。

03 (二)被告欣新網公司、陳德仁則以：系爭產品是否侵害系爭專利
04 及系爭專利之有效性部分，引用被告一起實驗公司、王皓之
05 答辯；又被告一起實驗公司與欣新網公司雖有百分之百持
06 股，但係屬兩家獨立之主體，被告欣新網公司僅有運送系爭
07 產品，並未參與被告一起實驗公司就系爭產品之銷售，不能
08 因被告欣新網公司有運送行為即認定構成侵權，是原告主張
09 被告欣新網公司、陳德仁應與被告一起實驗公司、王皓負不
10 真正連帶損害賠償責任，自無理由等語，資為抗辯，並聲
11 明：1.原告之訴及假執行之聲請均駁回。2.如受不利判決，
12 被告願提供現金或有價證券為擔保，請准宣告免為假執行。

13 三、不爭執事項（本院卷(二)第435至436頁）

14 (一)原告為系爭專利之專利權人，並以西元2022年11月7日之美
15 國第63/423,067號專利主張優先權，專利期間自113年8月1
16 日起至132年1月17日止。

17 (二)被告一起實驗公司於嘖嘖群眾集資網頁平台 (<https://www.zeczec.com/>) 銷售系爭產品及於momo購物網站販售商品名
18 稱為「Ringo Ringo磁吸不鏽鋼保溫水壺（保溫12小時/保溫
19 杯／運動水壺）」之系爭產品。

20 (三)原告於113年5月27日以律師函通知被告一起實驗公司其已取
21 得系爭專利等相關事宜，被告已於同年月28日收受，並於同
22 年6月5日委請律師函覆。

23 (四)被告欣新網公司於113年11月13日併購被告一起實驗公司。

24 四、系爭專利、系爭產品及有效性證據技術分析

25 (一)系爭專利技術分析

26 1.系爭專利技術內容

27 (1)系爭專利所欲解決問題

28 以健身族群為例，當在健身房運動時，經常需要觀看網路上的
29 的教學影片，或是記錄訓練過程中的肢體動作以利於調整姿
30 勢或重複練習。然而，因為訓練過程中使用者需要常態性地
31

01 移動，或者是雙手需要長時間握持啞鈴、槓鈴或器械把手等
02 訓練器材，因此無法以手持的方式使行動電子裝置維持在特
03 定位置。為此，部份使用者只能將行動電子裝置承靠在運動
04 器材上，或是購買具有腳架的手機座或是壁掛配件以固定電
05 子裝置，如此一來除了基本的水瓶、毛巾等運動用品外，使
06 用者需要額外攜帶固定電子裝置的專用配件，從而造成使用
07 上的不便（參系爭專利說明書第【0003】段，本院卷(一)第43
08 頁）。

09 (2)系爭專利之技術手段

10 本發明提供一種食飲品容器配件，適用於一食飲品容器，食
11 飲品容器包括一蓋體，且食飲品容器配件包括一磁吸件以及
12 一連接結構。磁吸件獨立於蓋體且適於磁吸於一行動電子裝
13 置；連接結構配置於磁吸件以及食飲品容器之間，用以選擇
14 性地將磁吸件固定於一第一位置或一第二位置，且連接結構
15 的至少一部份固設於食飲品容器（參系爭專利說明書第【00
16 05】段，本院卷(一)第44頁）。

17 (3)系爭專利之功效

18 發明人遂竭其心智悉心研究，進而研發出一種可將行動電子
19 裝置磁吸於特定位置的食飲品容器及其蓋體與配件，以期達
20 到騰出雙手使用裝置的功效（參系爭專利說明書第【0004】
21 段，本院卷(一)第44頁）。

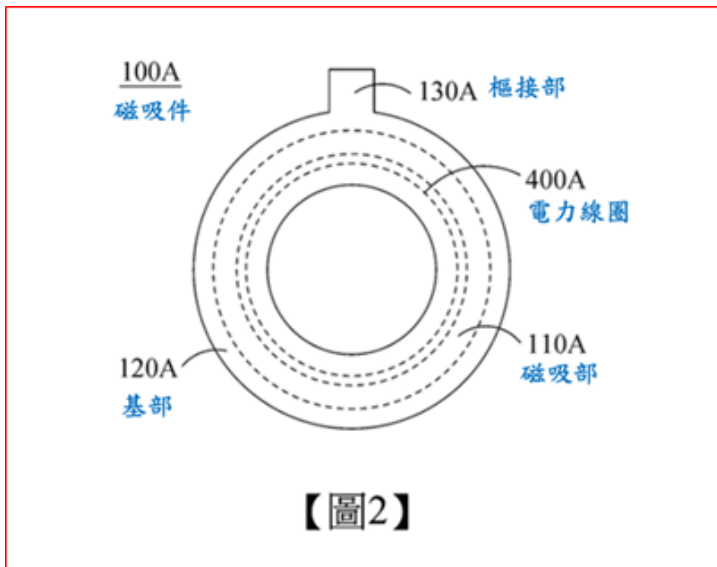
22 (4)系爭專利主要圖式

23 ①圖1為食飲品容器磁吸於一行動電子裝置的立體示意圖（本
24 院卷(一)第79頁）

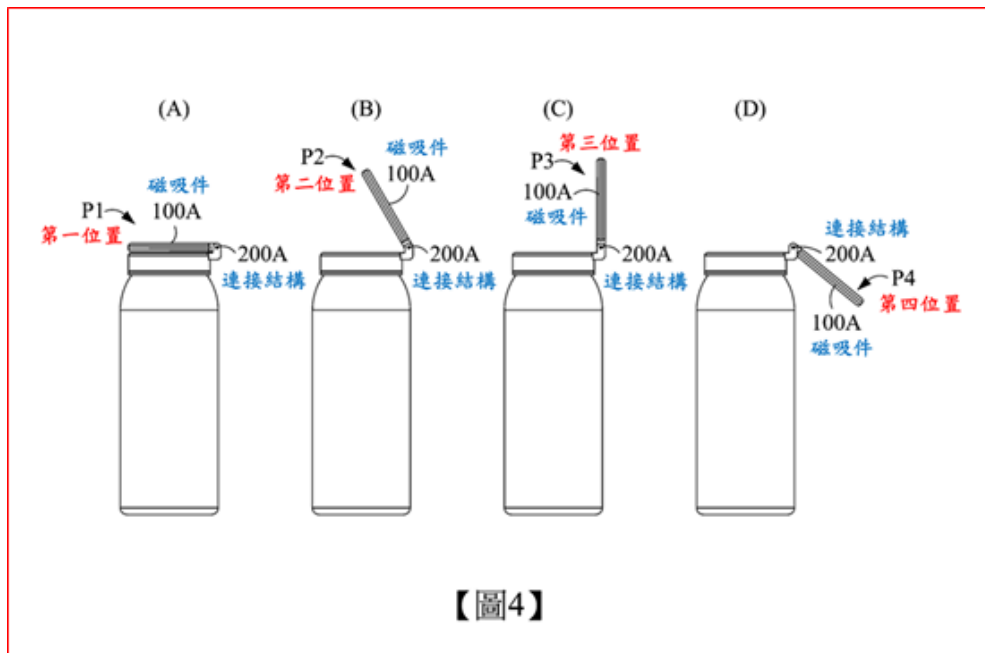


②圖2為食飲品容器之磁吸件的俯視示意圖（本院卷(-)第80

頁)



③圖4為食飲品容器之磁吸件位於(A)第一位置；(B)第二位置；(C)第三位置；以及(D)第四位置時的側視示意圖（本院卷(-)第81頁)



(5)系爭專利申請專利範圍（第二次系爭專利更正）

系爭專利核准公告時，申請專利範圍共32項，其中第1項、第27項、第30項為獨立項，其餘為附屬項。嗣原告於114年9月10日向經濟部智慧財產局提出第二次系爭專利更正（甲證11，本院卷(二)第317至362頁），該更正內容與系爭專利核准公告時之公告本相較，係將「，且該磁吸件為一環形提把」技術特徵加入請求項1、27，刪除請求項19；因應請求項19之刪除，將請求項30、32之「如請求項1至29中任一項所述的食飲品容器配件」改為「如請求項1至18或20至29中任一項所述的食飲品容器配件」。而原告主張以系爭專利第二次更正後之申請專利範圍為本件審理依據（本院卷(二)第433頁）且主張受侵害之權利範圍為系爭專利第二次更正後請求項1、2、3、5、18、20、22、23、26、30、31、32，其更正後請求項內容如下（劃底線處為更正部分，本院卷(二)第353至362頁）：

- ①請求項1：一種食飲品容器配件，適用於一食飲品容器，該食飲品容器包括一蓋體，且該食飲品容器配件包括：一磁吸件，獨立於該蓋體且適於磁吸於一行動電子裝置，且該磁吸件為一環形提把；以及一連接結構，配置於該磁吸件以及該食飲品容器之間，用以選擇性地將該磁吸件固定於一第一位

01 置或一第二位置，且該連接結構的至少一部份固設於該食飲
02 品容器；其中，當該磁吸件磁吸該行動電子裝置且移動至該
03 第一位置或該第二位置時，該連接結構適於固定該磁吸件。

04 ②請求項2：如請求項1所述的食飲品容器配件，其中該磁吸件
05 包括一磁吸部以及一基部，且該磁吸部與該基部彼此層疊或
06 該磁吸部容置於該基部內。

07 ③請求項3：如請求項2所述的食飲品容器配件，其中該基部形
08 成有至少一磁吸部容置槽，且該磁吸部配置於該至少一磁吸
09 部容置槽內。

10 ④請求項5：如請求項2所述的食飲品容器配件，其中該磁吸部
11 為永久磁鐵、電磁鐵或是適於受外加磁場吸引的鐵磁性物質
12 或亞鐵磁性物質。

13 ⑤請求項18：如請求項1所述的食飲品容器配件，其中該磁吸
14 件為一MAGSAFE相容介面。

15 ⑥請求項20：如請求項1所述的食飲品容器配件，其中該連接
16 結構包括一定位件，且該定位件用以將該磁吸件固定於該第
17 一位置或該第二位置。

18 ⑦請求項22：如請求項1所述的食飲品容器配件，其中該連接
19 結構包括一鉸鍊、一轉軸或一插頭，且該磁吸件樞接於該鉸
20 鍊、該轉軸或該插頭。

21 ⑧請求項23：如請求項1所述的食飲品容器配件，其中該連接
22 結構包括一鉸鍊、一轉軸、一萬向接頭或一插槽，且該磁吸
23 件透過該鉸鍊、該轉軸、該萬向接頭或該插槽樞接於該食飲
24 品容器。

25 ⑨請求項26：如請求項1所述的食飲品容器配件，其中該食飲
26 品容器還包括一身部，該蓋體可卸除地配置於該身部上，且
27 該連接結構配置於該蓋體或該身部上。

28 ⑩請求項30：一種食飲品容器，包括：一身部；一蓋體，可卸
29 除地配置於該身部上；以及一種如請求項1至18或20至29中
30 任一項所述的食飲品容器配件，用以配置於該蓋體或該身部
31 上。

01 ⑪請求項31：如請求項30所述的食飲品容器，其中該食飲品容
02 器為水瓶、水壺、鍋子或罐子。

03 ⑫請求項32：一種蓋體，適用於如請求項1至18或20至29中任
04 一項所述的食飲品容器配件，其中該食飲品容器包括一身
05 部，且該蓋體可卸除地配置於該身上。

06 (二)系爭產品技術內容

07 1.系爭產品技術描述

08 系爭產品對應系爭專利第二次更正後請求項1之技術特徵
09 (本院卷(二)第353頁)，可描述為：一種食飲品容器配件，
10 適用於一食飲品容器，該食飲品容器包括一蓋體，且該食飲
11 品容器配件包括：一磁吸件，獨立於該蓋體且適於磁吸於一
12 行動電子裝置，且該磁吸件為一環形提把；以及一連接結
13 構，配置於該磁吸件以及該食飲品容器之間，用以選擇性地
14 將該磁吸件固定於一第一位置或一第二位置，且該連接結構
15 的至少一部份固設於該食飲品容器；其中，當該磁吸件磁吸
16 該行動電子裝置且移動至該第一位置或該第二位置時，該連
17 接結構適於固定該磁吸件。

18 2.系爭產品之照片

19 依原告起訴狀所附甲證3公證書附件二第3頁（本院卷(一)第10
20 4頁）、民事準備一狀（本院卷(一)第477頁）、民事追加被告
21 暨變更聲明狀所附甲證9（本院卷(二)第145、147頁）、民事
22 準備六狀第3、4、5、7、12頁（本院卷(二)第489、490、49
23 1、493、498頁），以及本院114年11月11日言詞辯論筆錄所
24 附當庭勘驗甲證9產品實物之照片（本院卷(二)第439至441
25 頁），系爭產品照片如下：

01



02
03

(本院卷(-)第104頁)



04
05

(本院卷(-)第477頁)



06

(本院卷(二)第145頁)

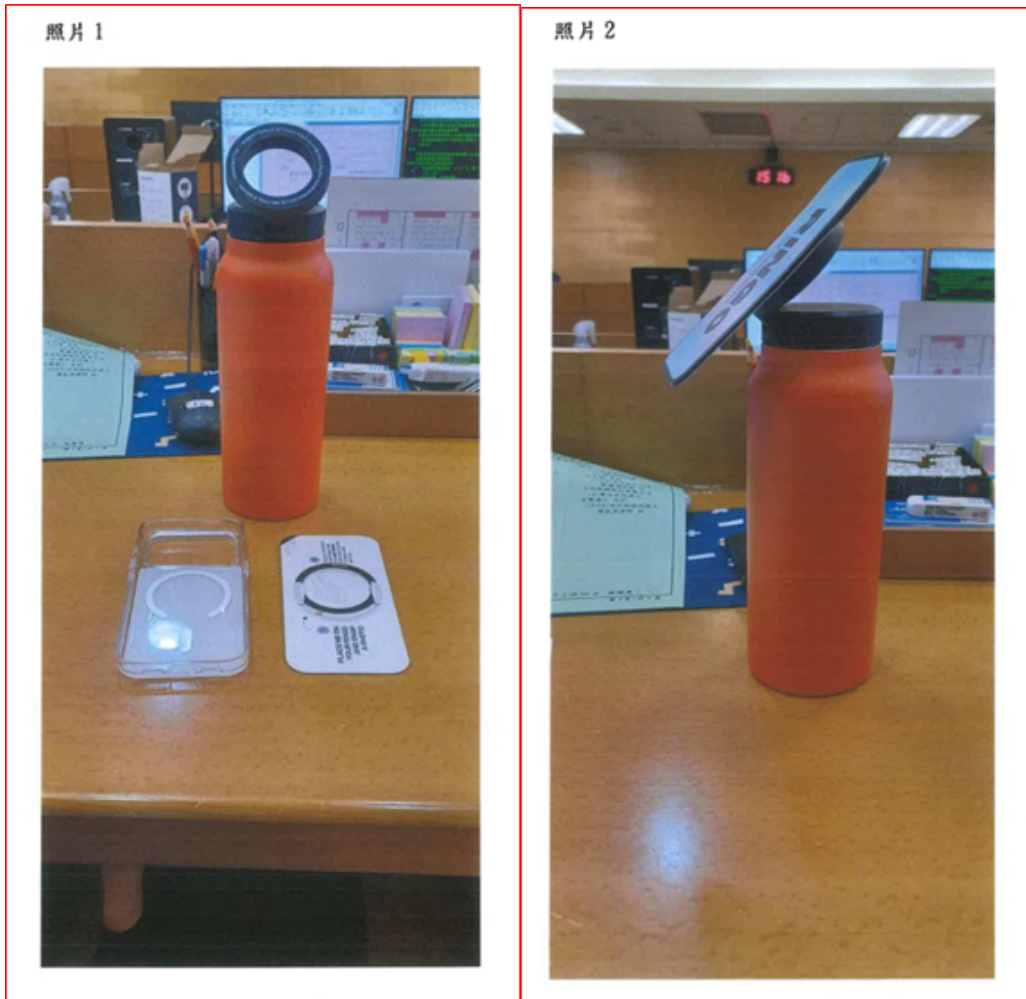
01



02

(本院卷(二)第147頁)

03



04

(本院卷(二)第439頁)

(本院卷(二)第440頁)

01



02
03

(本院卷(二)第441頁)



04

(本院卷(二)第489頁)

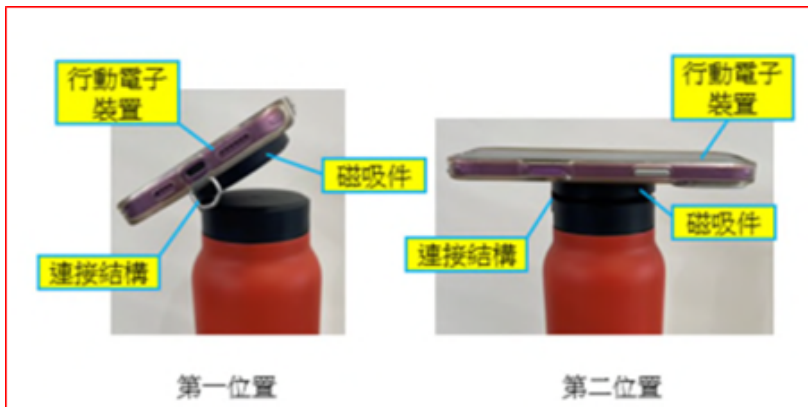
01



02

03

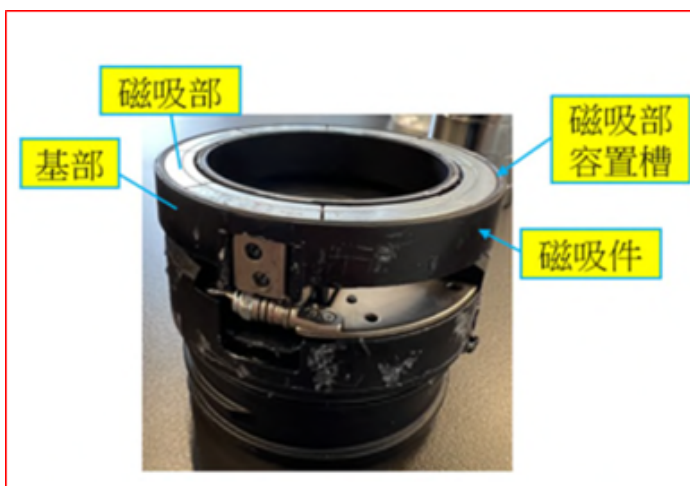
(本院卷(二)第490頁)



04

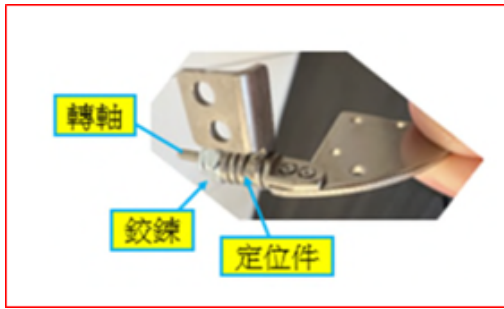
05

(本院卷(二)第491頁)



06

(本院卷(二)第493頁)



(本院卷(二)第498頁)

(三)專利有效性證據技術分析

(1)乙證1

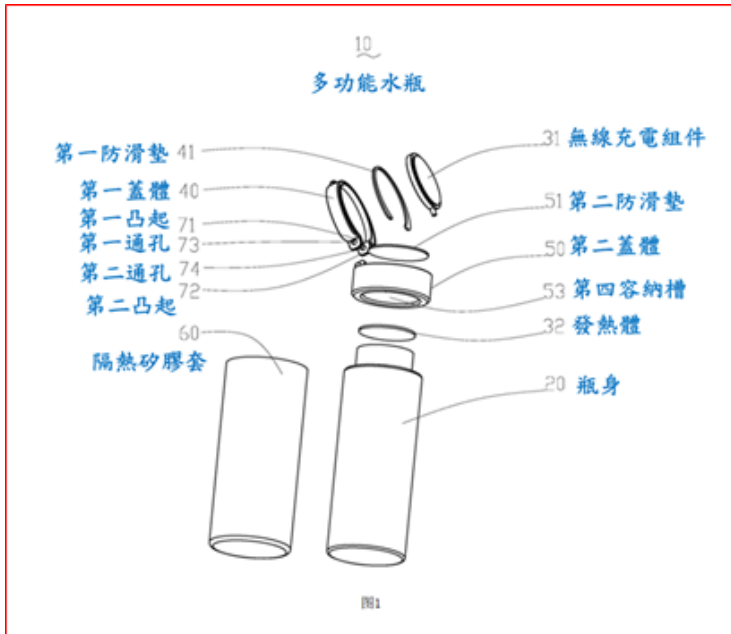
乙證1為110（西元2021）年11月16日公告之中國大陸第CN214731303U號「多功能水瓶」專利案，其公告日早於系爭專利優先權日（111年11月7日），可為系爭專利之先前技術。

①乙證1技術內容

乙證1為一種多功能水瓶，所述多功能水瓶包括瓶身和瓶蓋，所述瓶蓋蓋設於所述瓶身，所述瓶蓋包括無線充電組件、發熱體、第一蓋體和第二蓋體，所述無線充電組件設於所述第一蓋體，且所述無線充電組件與所述第一蓋體可拆卸連接，所述發熱體設於所述第二蓋體朝向所述瓶身的表面，且所述瓶蓋蓋設於所述瓶身時，所述發熱體與所述瓶身的瓶口抵接，所述第一蓋體的一端與所述第二蓋體的一端可轉動連接；所述第一蓋體包括支撐狀態和閉合狀態，所述支撐狀態為所述第一蓋體在所述第二蓋體上轉動至預設角度，所述閉合狀態為所述第一蓋體蓋設於所述第二蓋體表面。該設計解決水瓶功能單一問題（參乙證1摘要，本院卷(一)第393頁）。

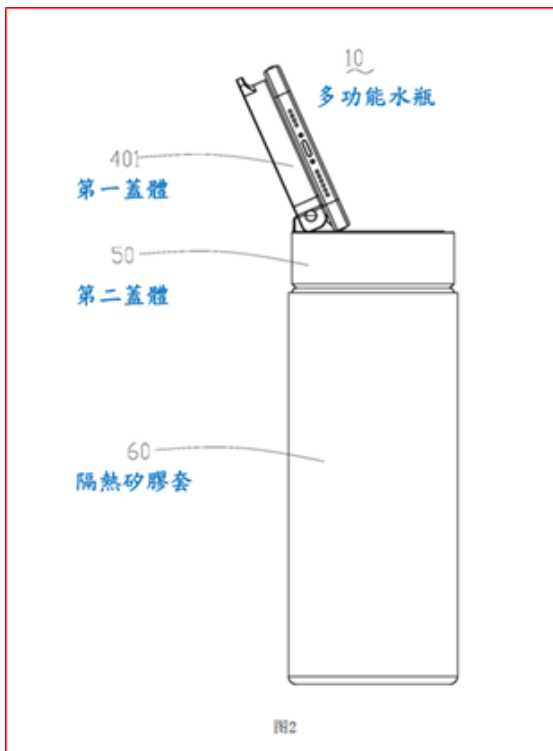
②乙證1主要圖式

01



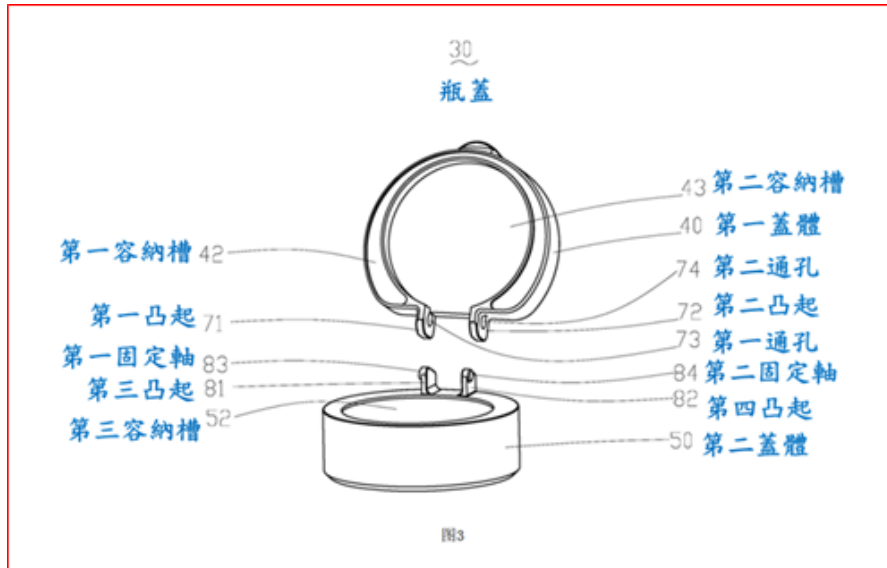
02
03

乙證1圖1為多功能水瓶的分解示意圖（本院卷(一)第400頁）



04
05

乙證1圖2為多功能水瓶在一使用狀態示意圖（本院卷(一)第401頁）



02 乙證1圖3為多功能水瓶的瓶蓋分解示意圖(本院卷(一)第402
03 頁)

04 (2)乙證2

05 乙證2為110(西元2021)年12月3日公告之中國大陸第CN214
06 964318U號「一種新型便攜旅行泡茶杯」專利案，其公告日
07 早於系爭專利優先權日(111年11月7日)，可為系爭專利之
08 先前技術。

09 ①乙證2技術內容

10 乙證2為一種新型便攜旅行泡茶杯，包括泡茶杯本體、可拆
11 卸蓋體和可拆卸放置凹槽，可拆卸蓋體旋合蓋設於泡茶杯本
12 體頂部，可拆卸放置凹槽旋合套接於泡茶杯底部，可拆卸放
13 置凹槽底部設有吸盤。本實用新型透過放置凹槽放置若干個
14 小型飲茶杯，飲茶杯採用套娃結構，便於泡茶時多人共同飲
15 用，提高了泡茶杯實用功能，可拆卸蓋體設有儲物腔，儲物
16 腔可用來放置茶葉，可實現現泡現喝飲茶效果；本實用新型
17 透過設置可拆卸蓋體頂部設置活動支架，實現手機支架的功
18 能，配合可拆卸放置凹槽底部設置的吸盤固定泡茶杯，泡茶
19 杯當手機支架使用，結構新穎，適合推廣(參乙證2摘要，
20 本院卷(一)第405頁)。

21 ②乙證2主要圖式

01



02

乙證2圖1為新型便攜旅行泡茶杯的側視示意圖（本院卷(一)第410頁）

03

04



05

乙證2圖2為新型便攜旅行泡茶杯的活動支架蓋體的俯視示意圖（本院卷(一)第411頁）

06

07

(3)乙證3

08

09

10

11

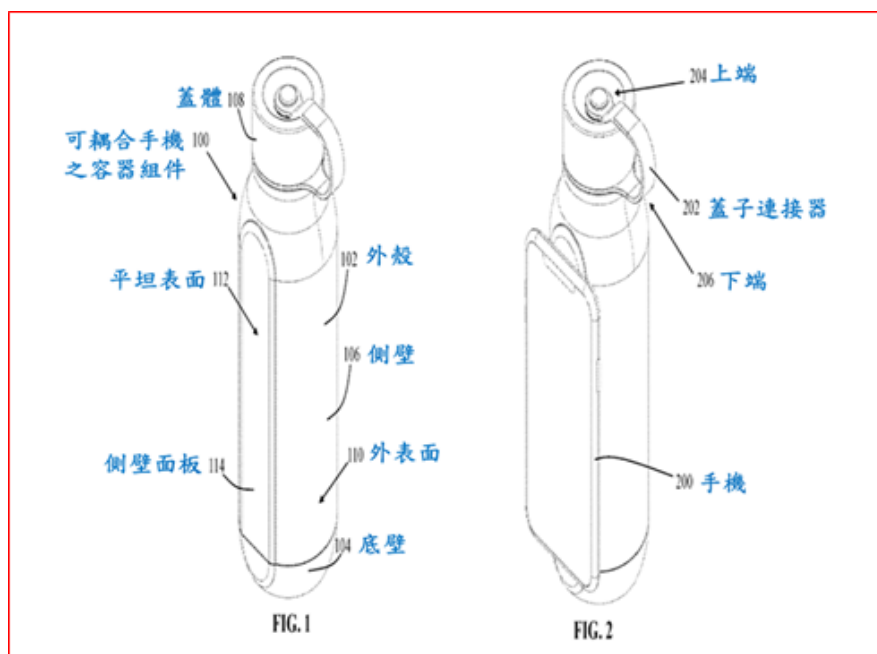
乙證3為110（西元2021）年7月8日公開之美國第US2021/0204664A1號「CELLPHONE COUPLABLE CONTAINER ASSEMBLY（可耦合手機之容器組件）」專利案，其公開日早於系爭專利優先權日（111年11月7日），可為系爭專利之先前技術。

12

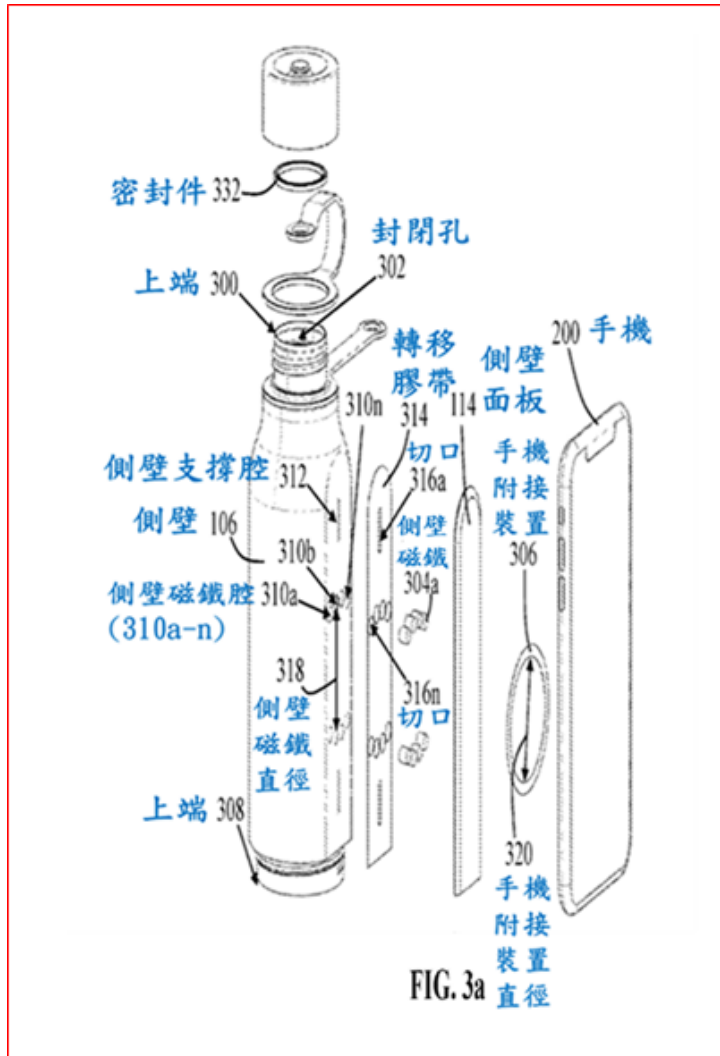
①乙證3技術內容

01 乙證3為一種可耦合手機之容器組件，其包括一個便攜式可
02 重複使用的容器，該容器內部設有一個空腔，用於存放液體
03 內容物，同時透過磁性選擇性地將手機或其他類似電子設備
04 固定在該便攜式容器的外部。在一個實施例中，多個具有鐵
05 磁性的磁鐵設置在可耦合手機之容器組件的外殼上，其形狀
06 和尺寸與用戶手機上的磁鐵成比例。額外的凸起結構可為手
07 機與可耦合手機之容器組件提供額外的結構支撐，使其更加
08 牢固（參乙證3摘要，本院卷(-)第413頁，中譯文見本院卷(三)
09 第141頁）。

10 ②乙證3主要圖式
11



12 乙證3圖1、圖2為可耦合手機之容器組件、其與手機耦合的
13 立體圖（本院卷(-)第414頁）



02 乙證3圖3a為可耦合手機之容器組件與手機耦合的分解視圖
03 (本院卷(-)第415頁)

04 (4)乙證4

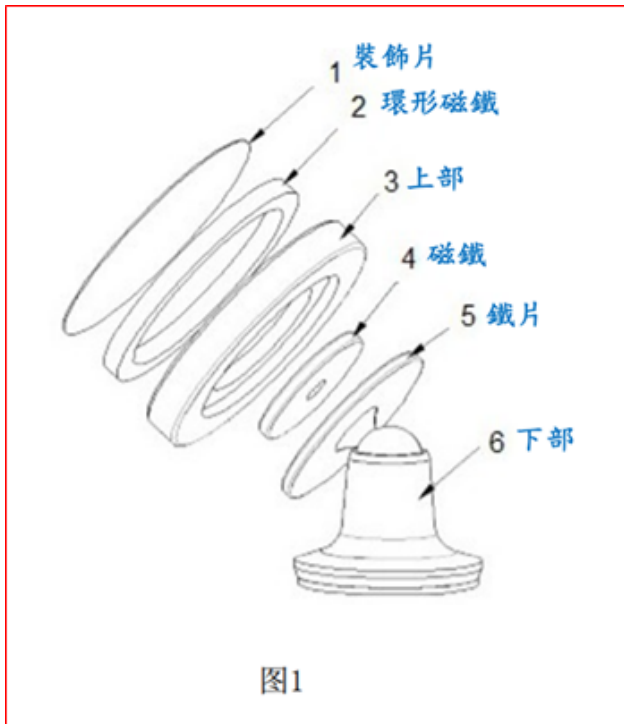
05 乙證4為111 (西元2022) 年7月22日公告之中國大陸第CN217
06 022385U號「一種可替換底座的磁吸手機支架」專利案，其
07 公告日早於系爭專利優先權日 (111年11月7日)，可為系爭
08 專利之先前技術。

09 ①乙證4技術內容

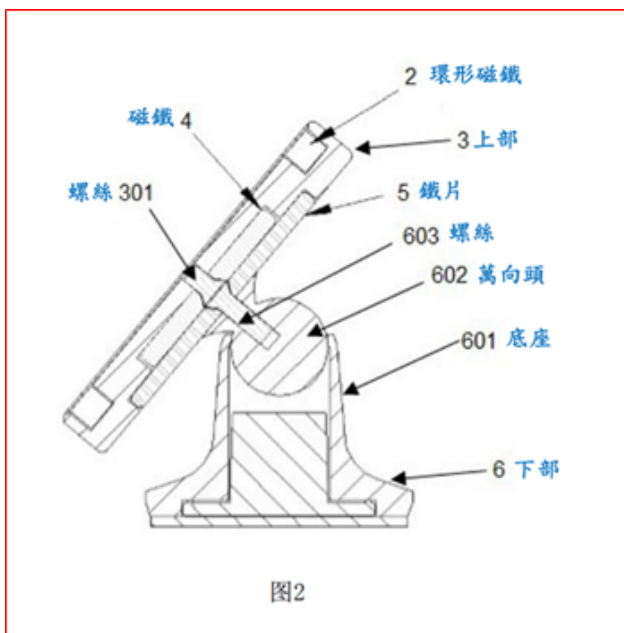
10 乙證4為一種可替換底座的磁吸手機支架，包括：下部、鐵
11 片、磁鐵、上部、環形磁鐵及裝飾片，下部為設有球形萬向
12 頭的底座，鐵片固定在萬向頭上，上部為柱狀，磁鐵固定
13 在上部底部，環形磁鐵固定在上部頂部，裝飾片設在上部頂
14 部；上部的頂部設有環形凹槽，以與環形磁鏈配合，上部的
15 底部設有凹陷，以與磁鐵和鐵片配合。本實用新型實施例安

01 裝簡單，使用方便，可快速切換底座，以適應不同的使用環
02 境（參乙證4摘要，本院卷(-)第435頁）。

03 ②乙證4主要圖式
04



05 乙證4圖1為可替換底座的磁吸手機支架的結構爆炸圖（本院
06 卷(-)第439頁）
07



08 乙證4圖2為可替換底座的磁吸手機支架的裝配圖（本院卷(-)
09 第439頁）

10 (5)乙證5

01 乙證5為111（西元2022）年9月16日公告之中國大陸第CN217
02 429690U號「水杯」專利案，其公告日早於系爭專利優先權
03 日（111年11月7日），可為系爭專利之先前技術。

04 ①乙證5技術內容

05 乙證為一種水杯，包括杯體和設於本體的杯蓋，杯蓋上轉動
06 設置有提手，提手包括本體和轉動部，本體開設有提手孔，
07 轉動部可轉動地連接於本體的外側壁，轉動部與本體呈夾角
08 設置，杯蓋的頂部設置有收納槽，本體能夠收納於收納槽
09 內。透過在水杯的杯蓋上設置可以轉動的提手，且杯蓋上設
10 置有收納提手的本體的收納槽，在不需要使用提手的時候，
11 本體轉動到收納槽內，以實現收納，此時本體不會外露於杯
12 蓋，有效防止本體刮蹭其他物體，在需要使用提手的時候，
13 將本體從收納槽取出，轉動本體一定角度後，帶提手孔的本
14 體可以實現懸掛和供手握持，使攜帶更加方便（參乙證5摘
15 要，本院卷(二)第87頁）。

16 ②乙證5主要圖式

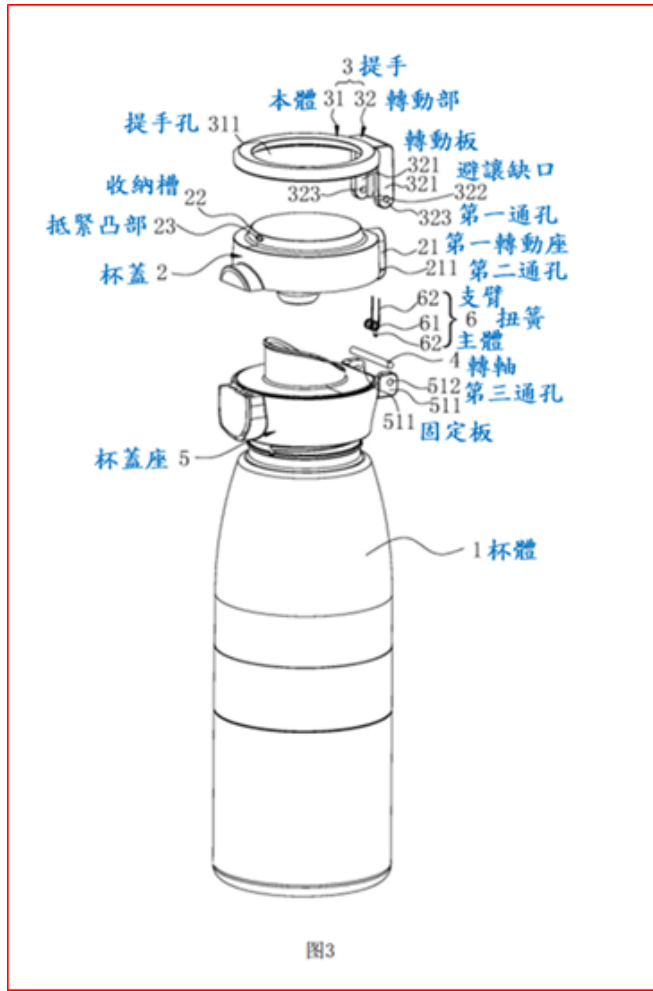


圖3

02 乙證5圖3為水杯的局部分解示意圖（本院卷(二)第96頁）

03 (6)乙證6

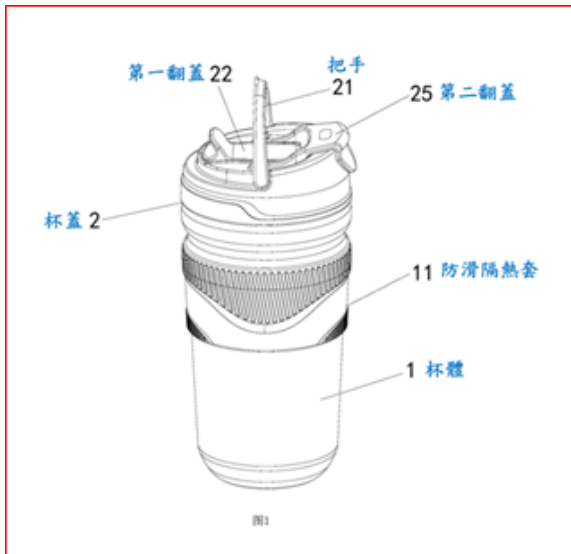
04 乙證6為110（西元2021）年6月11日公告之中國大陸第CN213
 05 405655U號「一種多功能水杯」專利案，其公告日早於系爭
 06 專利優先權日（111年11月7日），可為系爭專利之先前技
 07 術。

08 ①乙證6技術內容

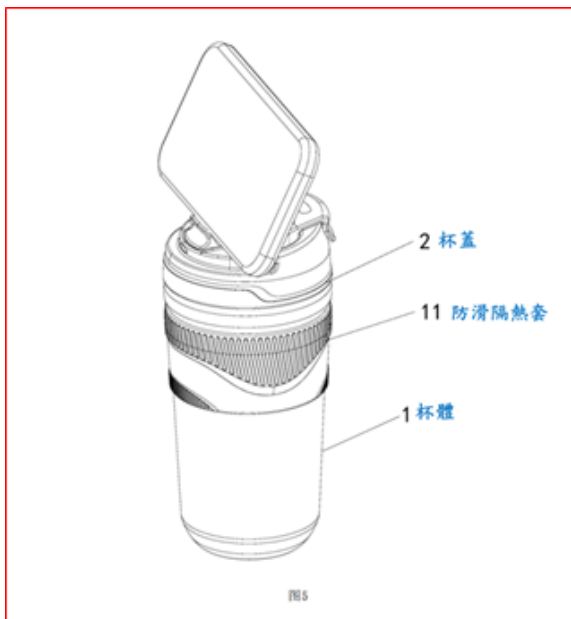
09 乙證6為一種多功能水杯，涉及到手機，包括杯體(1)以及安
 10 裝於杯體(1)上的杯蓋(2)，所述杯蓋(2)上兩側轉動連接有
 11 把手(21)，所述杯蓋(2)頂部轉動連接有第一翻蓋(22)，所
 12 述第一翻蓋(22)下部配合安裝有第一吸水口(23)，所述第一
 13 翻蓋(22)後端設有搭接部(24)；當把手(21)打開，第一翻蓋
 14 (22)關閉時，所述搭接部(24)與把手(21)之間形成設定角
 15 度、空間用於放置手機。本實用新型的水杯便於隨身攜帶，
 16 且在閒置時，打開把手以及關閉第一翻蓋可以當作手機支架

01 使用，實現了水杯多功能，為使用者提供方便（參乙證6摘
02 要，本院卷(二)第99頁）。

03 ②乙證6主要圖式
04



05 乙證6圖1為多功能水杯的結構示意圖(打開把手、關閉第一
06 翻蓋、第二翻蓋的狀態)(本院卷(二)第104頁)
07



08 乙證6圖5為多功能水杯上放置手機的結構示意圖(打開把
09 手、關閉第一翻蓋、第二翻蓋的狀態)(本院卷(二)第108頁)

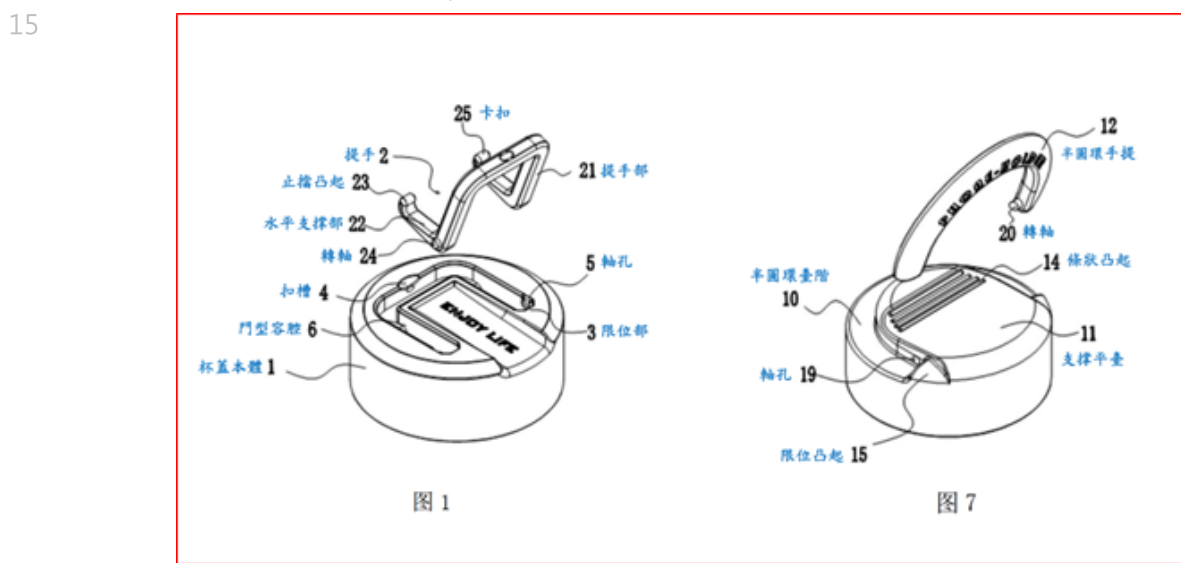
10 (7)乙證7

11 乙證7為105（西元2016）年1月20日公告之中國大陸第CN103
12 584465B 號「杯蓋及設有其的水杯」專利案，其公告日早於
13 系爭專利優先權日（111年11月7日），可為系爭專利之先前
14 技術。

01 ①乙證7技術內容

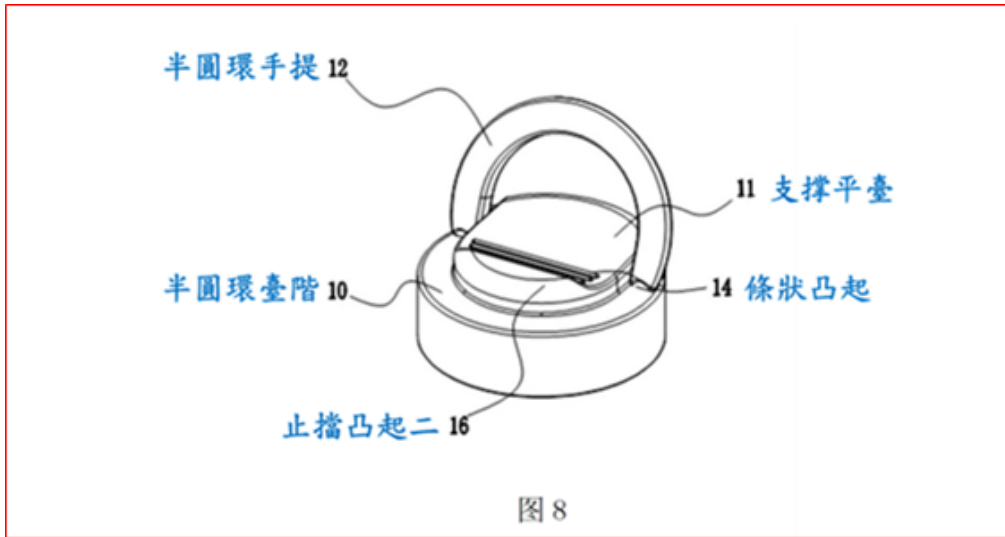
02 乙證7為一種杯蓋及設有其的水杯，所述杯蓋本體的頂部活
03 動連接有一可兼作為手機支架的提手。所述提手包括提手部
04 和連接在提手部底端的水平支撐部，所述水平支撐部的末端
05 設有止擋凸起；所述提手與杯蓋本體轉動連接並透過轉動形
06 成展開狀態和隱藏狀態，所述展開狀態是指透過提手轉動及
07 杯蓋本體上的限位部限位使提手的提手部與杯蓋本體形成一
08 大於90°的夾角；所述隱藏狀態是指透過提手轉動使提手的
09 提手部及水平支撐部均隱藏至杯蓋本體對應設置的容腔中；
10 所述水杯由杯體及如上所述的杯蓋構成。本發明杯蓋的結構
11 設計，使水杯既便於手持及外出攜帶，又可以將杯蓋或水杯
12 單獨作為手機支架使用，方便人們多樣化使用需要（參乙證
13 7摘要，本院卷(二)第109頁）。

14 ②乙證7主要圖式



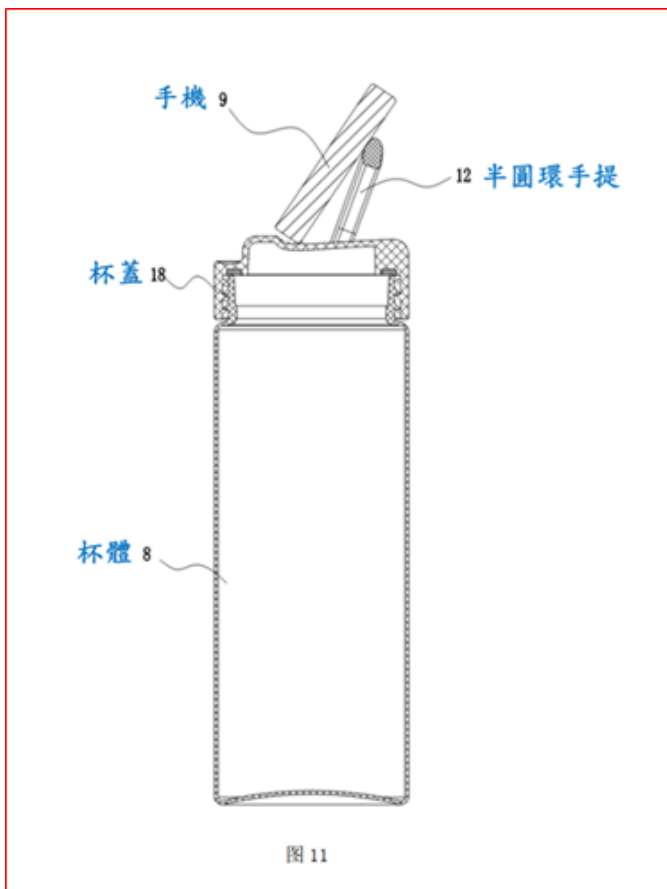
16 乙證7圖1、圖7為形式一、二杯蓋分體結構示意圖（本院卷
17 (二)第114頁）

01



02
03

乙證7圖8為形式二杯蓋結構示意圖（本院卷(二)第115頁）



04
05
06

乙證7圖11為形式二杯蓋與杯體組合作為手機支架使用的狀態示意圖（本院卷(二)第117頁）

五、得心證之理由：

07
08
09
10

原告主張其為系爭專利之專利權人，現仍於系爭專利之專利權期間內，詎被告一起實驗公司、欣新網公司販售之系爭產品業已落入系爭專利第二次更正後請求項1、2、3、5、18、20、22、23、26、30、31、32之文義或均等範圍，侵害原告

01 之專利權，則為被告等所否認，並以前詞置辯。是本件經整
02 理並協議簡化爭點後（本院卷(二)第436頁、卷(三)第163頁、第
03 166至168頁，並依判決內容調整文字），所應審究者為：(一)
04 專利侵權部分：1.被告欣新網公司是否有與被告一起實驗公
05 司共同銷售系爭產品？2.系爭產品是否落入系爭專利第二次
06 更正後請求項1、2、3、5、18、20、22、23、26、30、31、
07 32之文義或均等範圍？(二)專利有效性部分：1.乙證1及乙證
08 2各是否足以證明系爭專利第二次更正後請求項1、2、3、1
09 8、30、31、32不具新穎性？2.乙證1及乙證2之組合；乙證1
10 及乙證5之組合；乙證2及乙證5之組合；乙證1、乙證5、乙
11 證6、乙證7之組合；乙證2、乙證5、乙證6、乙證7之組合；
12 乙證3、乙證4、乙證5之組合；乙證3、乙證4、乙證6之組
13 合；乙證3、乙證4、乙證7之組合，是否足以證明系爭專利
14 第二次更正後請求項1、2不具進步性？3.乙證1、乙證4、乙
15 證5之組合；乙證2、乙證4、乙證5之組合；乙證1、乙證4、
16 乙證5、乙證6、乙證7之組合；乙證2、乙證4、乙證5、乙證
17 6、乙證7之組合；乙證3、乙證4、乙證5之組合；乙證3、乙
18 證4、乙證6之組合；乙證3、乙證4、乙證7之組合；乙證1、
19 乙證2、乙證4之組合，是否足以證明系爭專利第二次更正後
20 請求項3、18不具進步性？4.乙證1、乙證2、乙證3之組合；
21 乙證1、乙證3、乙證5之組合；乙證2、乙證3、乙證5之組
22 合；乙證1、乙證3、乙證5、乙證6、乙證7之組合；乙證
23 2、乙證3、乙證5、乙證6、乙證7之組合；乙證3、乙證
24 4、乙證5之組合；乙證3、乙證4、乙證6之組合；乙證3、乙
25 證4、乙證7之組合，是否足以證明系爭專利第二次更正後請
26 求項5不具進步性？5.乙證1、乙證4、乙證5之組合；乙證
27 2、乙證4、乙證5之組合；乙證1、乙證4、乙證6之組合；乙
28 證1、乙證4、乙證7之組合；乙證2、乙證4、乙證5、乙證
29 6、乙證7之組合；乙證3、乙證4、乙證5之組合；乙證3、乙
30 證4、乙證6之組合；乙證3、乙證4、乙證7之組合；乙證1、
31 乙證2、乙證4之組合，是否足以證明系爭專利第二次更正後

01 請求項20不具進步性？6.乙證1及乙證2之組合；乙證1、乙
02 證5之組合；乙證1、乙證7之組合；乙證2及乙證5之組合；
03 乙證1、乙證5、乙證6、乙證7之組合；乙證2、乙證5、乙證
04 6、乙證7之組合；乙證3、乙證4、乙證5之組合；乙證3、乙
05 證4、乙證6之組合；乙證3、乙證4、乙證7之組合，是否足
06 以證明系爭專利第二次更正後請求項22不具進步性？7.乙證
07 1及乙證2之組合；乙證1及乙證5之組合；乙證1及乙證6之組
08 合；乙證1及乙證7之組合；乙證2及乙證5之組合；乙證1、
09 乙證5、乙證6、乙證7之組合；乙證2、乙證5、乙證6、乙證
10 7之組合；乙證3、乙證4、乙證5之組合；乙證3、乙證4、乙
11 證6之組合；乙證3、乙證4、乙證7之組合；乙證1、乙證4、
12 乙證5之組合；乙證1、乙證4、乙證7之組合，是否足以證明
13 系爭專利第二次更正後請求項23不具進步性？8.乙證1及乙
14 證2之組合；乙證1及乙證5之組合；乙證2及乙證5之組合；
15 乙證1、乙證5、乙證6、乙證7之組合；乙證2、乙證5、乙證
16 6、乙證7之組合；乙證3、乙證4、乙證5之組合；乙證3、乙
17 證4、乙證6之組合；乙證3、乙證4、乙證7之組合；乙證1、
18 乙證2、乙證3之組合，是否足以證明系爭專利第二次更正後
19 請求項26不具進步性？9.乙證1、乙證2之組合；乙證1、乙
20 證2、乙證5之組合；乙證1、乙證3之組合；乙證1、乙證4之
21 組合；乙證1、乙證5之組合；乙證1、乙證7之組合；乙證
22 3、乙證4、乙證5之組合；乙證3、乙證4、乙證6之組合；乙
23 證3、乙證4、乙證7之組合；乙證1、乙證5、乙證7之組合；
24 乙證1、乙證4、乙證5之組合；乙證1、乙證4、乙證7之組
25 合；乙證1、乙證2、乙證3之組合，是否足以證明系爭專利
26 第二次更正後請求項30、31、32不具進步性？(三)原告依專利
27 法第41條第1項規定，請求被告一起實驗公司與王皓連帶給
28 付原告適當之補償金，是否有理由？若有，金額為何？(四)被
29 告一起實驗公司、欣新網公司有無侵害系爭專利之故意或過
30 失？原告依專利法第96條第2項、民法第185條第1項前段、
31 公司法第23條第2項規定，請求被告等負不真正連帶損害賠

01 償責任，有無理由？若有，損害賠償金額為何？(五)原告依專
02 利法第96條第1項規定，請求防止、排除侵害，有無理由？
03 茲論述如下：

04 (一)專利侵權部分：系爭產品落入系爭專利第二次更正後請求項
05 1、2、3、5、18、20、22、23、26、30、31、32之文義範圍
06 1.系爭產品落入系爭專利第二次更正後請求項1之文義範圍

07 (1)系爭專利第二次更正後請求項1之技術特徵可解析為4個要
08 件，分別為：①要件編號1A：「一種食飲品容器配件，適用於
09 於一食飲品容器，該食飲品容器包括一蓋體，且該食飲品容
10 器配件包括：」；②要件編號1B：「一磁吸件，獨立於該蓋
11 體且適於磁吸於一行動電子裝置，且該磁吸件為一環形提
12 把；以及」；③要件編號1C：「一連接結構，配置於該磁吸
13 件以及該食飲品容器之間，用以選擇性地將該磁吸件固定於
14 一第一位置或一第二位置，且該連接結構的至少一部份固設
15 於該食飲品容器；」；④要件編號1D：「其中，當該磁吸件
16 磁吸該行動電子裝置且移動至該第一位置或該第二位置時，
17 該連接結構適於固定該磁吸件。」（本院卷(二)第353頁）。

18 (2)系爭產品與系爭專利第二次更正後請求項1各要件之文義比
19 對分析：

20 ①本件被告等不爭執系爭產品落入系爭專利第二次更正後請求
21 項1要件編號1A、1C、1D之文義範圍（本院卷(三)第489頁），
22 以下僅就要件編號1B予以比對，先予敘明。

23 ②要件編號1b：觀諸本院114年11月11日勘驗照片1、2及原告
24 民事準備六狀第4、5頁照片（本院卷(二)第439至440頁、第49
25 0、491頁）所示，可知系爭產品包括一磁吸件，獨立於該蓋
26 體且適於磁吸於一行動電子裝置，且該磁吸件為一環形提
27 把。因此，系爭產品為系爭專利第二次更正後請求項1要件
28 編號1B「一磁吸件，獨立於該蓋體且適於磁吸於一行動電子
29 裝置，且該磁吸件為一環形提把；以及」之文義所讀取。

30 (3)綜上所述，系爭產品為系爭專利第二次更正後請求項1之文
31 義所讀取，系爭產品落入系爭專利第二次更正後請求項1之

01 文義範圍。

02 **2.系爭產品落入系爭專利第二次更正後請求項2之文義範圍**

03 (1)系爭專利第二次更正後請求項2係請求項1之直接附屬項，解
04 釋上應包含請求項1之全部技術特徵（要件編號2A，即上開
05 要件編號1A至1D）及進一步限定之技術特徵，其中系爭專利
06 第二次更正後請求項2進一步限定之技術特徵為「（要件編
07 號2B）其中該磁吸件包括一磁吸部以及一基部，且該磁吸部
08 與該基部彼此層疊或該磁吸部容置於該基部內。」（本院卷
09 二第353頁）。

10 (2)系爭產品與系爭專利第二次更正後請求項2各要件之文義比
11 對分析：

12 ①要件編號2a：如請求項1敘述內容，系爭產品為系爭專利第
13 二次更正後請求項2之要件編號2A所文義讀取。

14 ②要件編號2b：觀諸原告民事準備六狀第7頁照片（本院卷(二)
15 第493頁）所示，可知系爭產品之該磁吸件包括一磁吸部以
16 及一基部，且該磁吸部容置於該基部內。因此，系爭產品為
17 系爭專利第二次更正後請求項2要件編號2B「其中該磁吸件
18 包括一磁吸部以及一基部，且該磁吸部與該基部彼此層疊或
19 該磁吸部容置於該基部內」之文義所讀取。

20 (3)綜上所述，系爭產品為系爭專利第二次更正後請求項2之文
21 義所讀取，系爭產品落入系爭專利第二次更正後請求項2之
22 文義範圍。

23 **3.系爭產品落入系爭專利第二次更正後請求項3之文義範圍**

24 (1)系爭專利第二次更正後請求項3係請求項2之直接附屬項，解
25 釋上應包含請求項2之全部技術特徵（要件編號3A，即上開
26 要件編號2A至2B）及進一步限定之技術特徵，其中系爭專利
27 第二次更正後請求項3進一步限定之技術特徵為「（要件編
28 號3B）其中該基部形成有至少一磁吸部容置槽，且該磁吸部
29 配置於該至少一磁吸部容置槽內。」（本院卷(二)第353
30 頁）。

01 (2)系爭產品與系爭專利第二次更正後請求項3各要件之文義比
02 對分析：

03 ①要件編號3a：如請求項2敘述內容，系爭產品為系爭專利第
04 二次更正後請求項3之要件編號3A所文義讀取。

05 ②要件編號3b：觀諸原告民事準備六狀第7頁照片（本院卷(二)
06 第493頁）所示，可知系爭產品之該基部形成有至少一磁吸
07 部容置槽，且該磁吸部配置於該至少一磁吸部容置槽內。因
08 此，系爭產品為系爭專利第二次更正後請求項3要件編號3B
09 「其中該基部形成有至少一磁吸部容置槽，且該磁吸部配置
10 於該至少一磁吸部容置槽內」之文義所讀取。

11 (3)綜上所述，系爭產品為系爭專利第二次更正後請求項3之文
12 義所讀取，系爭產品落入系爭專利第二次更正後請求項3之
13 文義範圍。

14 4.系爭產品落入系爭專利第二次更正後請求項5之文義範圍

15 (1)系爭專利第二次更正後請求項5係請求項2之直接附屬項，解
16 釋上應包含請求項2之全部技術特徵（要件編號5A，即上開
17 要件編號2A至2B）及進一步限定之技術特徵，其中系爭專利
18 第二次更正後請求項5進一步限定之技術特徵為「（要件編
19 號5B）其中該磁吸部為永久磁鐵、電磁鐵或是適於受外加磁
20 場吸引的鐵磁性物質或亞鐵磁性物質。」（本院卷(二)第353
21 頁）。

22 (2)系爭產品與系爭專利第二次更正後請求項5各要件之文義比
23 對分析：

24 ①要件編號5a：如請求項2敘述內容，系爭產品為系爭專利第
25 二次更正後請求項5之要件編號5A所文義讀取。

26 ②要件編號5b：觀諸原告民事準備六狀第4頁、第7頁照片（本
27 院卷(二)第490、493頁）所示，可知系爭產品之該磁吸部為永
28 久磁鐵、電磁鐵或是適於受外加磁場吸引的鐵磁性物質或亞
29 鐵磁性物質。因此，系爭產品為系爭專利第二次更正後請求
30 項5要件編號5B「其中該磁吸部為永久磁鐵、電磁鐵或是適

01 於受外加磁場吸引的鐵磁性物質或亞鐵磁性物質」之文義所
02 讀取。

03 (3)綜上所述，系爭產品為系爭專利第二次更正後請求項5之文
04 義所讀取，系爭產品落入系爭專利第二次更正後請求項5之
05 文義範圍。

06 5.系爭產品落入系爭專利第二次更正後請求項18之文義範圍

07 (1)系爭專利第二次更正後請求項18係請求項1之直接附屬項，
08 解釋上應包含請求項1之全部技術特徵（要件編號18A，即上
09 開要件編號1A至1D）及進一步限定之技術特徵，其中系爭專
10 利第二次更正後請求項18進一步限定之技術特徵為「（要件
11 編號18B）其中該磁吸件為一MAGSAFE相容介面。」（本院卷
12 二第355頁）。

13 (2)系爭產品與系爭專利第二次更正後請求項18各要件之文義比
14 對分析：

15 ①要件編號18a：如請求項1敘述內容，系爭產品為系爭專利第
16 二次更正後請求項18之要件編號18A所文義讀取。

17 ②要件編號18b：觀諸原告民事準備六狀第4頁照片（本院卷(二)
18 第490頁）所示，可知系爭產品之該磁吸件為一MAGSAFE相容
19 介面。因此，系爭產品為系爭專利第二次更正後請求項1要
20 件編號18B「其中該磁吸件為一MAGSAFE相容介面」之文義所
21 讀取。

22 (3)綜上所述，系爭產品為系爭專利第二次更正後請求項18之文
23 義所讀取，系爭產品落入系爭專利第二次更正後請求項18之
24 文義範圍。

25 6.系爭產品落入系爭專利第二次更正後請求項20之文義範圍

26 (1)系爭專利第二次更正後請求項20係請求項1之直接附屬項，
27 解釋上應包含請求項1之全部技術特徵（要件編號20A，即上
28 開要件編號1A至1D）及進一步限定之技術特徵，其中系爭專
29 利第二次更正後請求項20進一步限定之技術特徵為「（要件
30 編號20B）其中該連接結構包括一定位件，且該定位件用以

01 將該磁吸件固定於該第一位置或該第二位置。」（本院卷(二)
02 第355頁）。

03 (2)系爭產品與系爭專利第二次更正後請求項20各要件之文義比
04 對分析：

05 ①要件編號20a：如請求項1敘述內容，系爭產品為系爭專利第
06 二次更正後請求項20之要件編號20A所文義讀取。

07 ②要件編號20b：觀諸原告民事準備六狀第5頁、第12頁照片
08 （本院卷(二)第491、498頁）所示，可知系爭產品之該連接結
09 構包括一定位件，且該定位件用以將該磁吸件固定於該第一
10 位置或該第二位置。因此，系爭產品為系爭專利第二次更正
11 後請求項20要件編號20B「其中該連接結構包括一定位件，
12 且該定位件用以將該磁吸件固定於該第一位置或該第二位
13 置」之文義所讀取。

14 (3)綜上所述，系爭產品為系爭專利第二次更正後請求項20之文
15 義所讀取，系爭產品落入系爭專利第二次更正後請求項20之
16 文義範圍。

17 7.系爭產品落入系爭專利第二次更正後請求項22之文義範圍

18 (1)系爭專利第二次更正後請求項22係請求項1之直接附屬項，
19 解釋上應包含請求項1之全部技術特徵（要件編號22A，即上
20 開要件編號1A至1D）及進一步限定之技術特徵，其中系爭專
21 利第二次更正後請求項22進一步限定之技術特徵為「（要件
22 編號22B）其中該連接結構包括一鉸鍊、一轉軸或一插頭，
23 且該磁吸件樞接於該鉸鍊、該轉軸或該插頭。」（本院卷(二)
24 第355頁）。

25 (2)系爭產品與系爭專利第二次更正後請求項22各要件之文義比
26 對分析：

27 ①要件編號22a：如請求項1敘述內容，系爭產品為系爭專利第
28 二次更正後請求項22之要件編號22A所文義讀取。

29 ②要件編號22b：觀諸原告民事準備六狀第12頁照片（本院卷
30 (二)第498頁）所示，可知系爭產品之該連接結構包括一轉
31 軸，且該磁吸件樞接於該轉軸。因此，系爭產品為系爭專利

01 第二次更正後請求項22要件編號22B「其中該連接結構包括
02 一鉸鍊、一轉軸或一插頭，且該磁吸件樞接於該鉸鍊、該轉
03 軸或該插頭」之文義所讀取。

04 (3)綜上所述，系爭產品為系爭專利第二次更正後請求項22之文
05 義所讀取，系爭產品落入系爭專利第二次更正後請求項22之
06 文義範圍。

07 8.系爭產品落入系爭專利第二次更正後請求項23之文義範圍

08 (1)系爭專利第二次更正後請求項23係請求項1之直接附屬項，
09 解釋上應包含請求項1之全部技術特徵（要件編號23A，即上
10 開要件編號1A至1D）及進一步限定之技術特徵，其中系爭專
11 利第二次更正後請求項23進一步限定之技術特徵為「（要件
12 編號23B）其中該連接結構包括一鉸鍊、一轉軸、一萬向接
13 頭或一插槽，且該磁吸件透過該鉸鍊、該轉軸、該萬向接頭
14 或該插槽樞接於該食飲品容器。」（本院卷(二)第356頁）。

15 (2)系爭產品與系爭專利第二次更正後請求項23各要件之文義比
16 對分析：

17 ①要件編號23a：如請求項1敘述內容，系爭產品為系爭專利第
18 二次更正後請求項23之要件編號23A所文義讀取。

19 ②要件編號23b：觀諸原告民事準備六狀第12頁照片（本院卷
20 (二)第498頁）所示，可知系爭產品之該連接結構包括一轉
21 軸，且該磁吸件透過該轉軸樞接於該食飲品容器。因此，系
22 爭產品為系爭專利第二次更正後請求項23要件編號23B「其
23 中該連接結構包括一鉸鍊、一轉軸、一萬向接頭或一插槽，
24 且該磁吸件透過該鉸鍊、該轉軸、該萬向接頭或該插槽樞接
25 於該食飲品容器」之文義所讀取。

26 (3)綜上所述，系爭產品為系爭專利第二次更正後請求項23之文
27 義所讀取，系爭產品落入系爭專利第二次更正後請求項23之
28 文義範圍。

29 9.系爭產品落入系爭專利第二次更正後請求項26之文義範圍

30 (1)系爭專利第二次更正後請求項26係請求項1之直接附屬項，
31 解釋上應包含請求項1之全部技術特徵（要件編號26A，即上

01 開要件編號1A至1D)及進一步限定之技術特徵，其中系爭專
02 利第二次更正後請求項26進一步限定之技術特徵為「(要件
03 編號26B)其中該食飲品容器還包括一身部，該蓋體可卸除
04 地配置於該身部上，且該連接結構配置於該蓋體或該身部
05 上。」(本院卷(二)第356頁)。

06 (2)系爭產品與系爭專利第二次更正後請求項26各要件之文義比
07 對分析：

08 ①要件編號26a：如請求項1敘述內容，系爭產品為系爭專利第
09 二次更正後請求項26之要件編號26A所文義讀取。

10 ②要件編號26b：觀諸甲證3附件二第5頁之圖(本院卷(一)第106
11 頁、第477頁)、本院114年11月11日勘驗照片1(本院卷(二)
12 第439頁)、原告民事準備六狀第3頁照片(本院卷(二)第489
13 頁)所示，可知系爭產品之該食飲品容器包括一身部，該蓋
14 體可卸除地配置於該身部上，且該連接結構配置於該蓋體
15 上。因此，系爭產品為系爭專利第二次更正後請求項26要件
16 編號26B「其中該食飲品容器還包括一身部，該蓋體可卸除
17 地配置於該身部上，且該連接結構配置於該蓋體或該身部
18 上」之文義所讀取。

19 (3)綜上所述，系爭產品為系爭專利第二次更正後請求項26之文
20 義所讀取，系爭產品落入系爭專利第二次更正後請求項26之
21 文義範圍。

22 10.系爭產品落入系爭專利第二次更正後請求項30之文義範圍

23 (1)系爭專利第二次更正後請求項30之技術特徵可解析為4個要
24 件，分別為：①要件編號30A：「一種食飲品容器，包
25 括：」；②要件編號30B：「一身部；」；③要件編號30C：
26 「一蓋體，可卸除地配置於該身部上；以及」；④要件編號
27 30D：「一種如請求項1至18或20至29中任一項所述的食飲品
28 容器配件，用以配置於該蓋體或該身部上。」(本院卷(二)第
29 357頁)。

30 (2)系爭產品與系爭專利第二次更正後請求項30各要件之文義比
31 對分析：

01 ①要件編號30a：觀諸本院114年11月11日勘驗照片1（本院卷
02 二第439頁）、原告民事準備六狀第3頁照片（本院卷二第48
03 9頁）所示，可知系爭產品為一種食飲品容器。因此，系爭
04 產品為系爭專利第二次更正後請求項30要件編號30A「一種
05 食飲品容器，包括」之文義所讀取。

06 ②要件編號30b：觀諸本院114年11月11日勘驗照片1（本院卷
07 二第439頁）、原告民事準備六狀第3頁照片（本院卷二第48
08 9頁）所示，可知系爭產品包含一身部。因此，系爭產品為
09 系爭專利第二次更正後請求項30要件編號30B「一身部」之
10 文義所讀取。

11 ③要件編號30c：觀諸甲證3附件二第5頁之圖（本院卷一第106
12 頁、第477頁）、本院114年11月11日勘驗照片1（本院卷二
13 第439頁）、原告民事準備六狀第3頁照片（本院卷二第489
14 頁）所示，可知系爭產品包含一蓋體，可卸除地配置於該身
15 部上。因此，系爭產品為系爭專利第二次更正後請求項30要
16 件編號30C「一蓋體，可卸除地配置於該身部上；以及」之
17 文義所讀取。

18 ④要件編號30d：系爭產品係包含一種如請求項1、2、3、5、1
19 8、20、22、23、26中任一項所述的食飲品容器配件，業如
20 前述；另觀諸本院114年11月11日勘驗照片1（本院卷二第43
21 9頁）、原告民事準備六狀第3頁照片（本院卷二第489頁）
22 所示，可知系爭產品所包含之食飲品容器配件，用以配置於
23 該蓋體上。因此，系爭產品為系爭專利第二次更正後請求項
24 30要件編號30D「一種如請求項1至18或20至29中任一項所述
25 的食飲品容器配件，用以配置於該蓋體或該身部上」之文義
26 所讀取。

27 (3)綜上所述，系爭產品為系爭專利第二次更正後請求項30之文
28 義所讀取，系爭產品落入系爭專利第二次更正後請求項30之
29 文義範圍。

30 11.系爭產品落入系爭專利第二次更正後請求項31之文義範圍

01 (1)系爭專利第二次更正後請求項31係請求項30之直接附屬項，
02 解釋上應包含請求項30之全部技術特徵（要件編號31A，即
03 上開要件編號30A至30D）及進一步限定之技術特徵，其中系
04 爭專利第二次更正後請求項31進一步限定之技術特徵為
05 「（要件編號31B）其中該食飲品容器為水瓶、水壺、鍋子
06 或罐子。」（本院卷(二)第357頁）。

07 (2)系爭產品與系爭專利第二次更正後請求項31各要件之文義比
08 對分析：

09 ①要件編號31a：如請求項30敘述內容，系爭產品為系爭專利
10 第二次更正後請求項31之要件編號31A所文義讀取。

11 ②要件編號31b：觀諸本院114年11月11日勘驗照片1（本院卷
12 (二)第439頁）、原告民事準備六狀第3頁照片（本院卷(二)第48
13 9頁）所示，可知系爭產品之食飲品容器為水瓶、水壺。因
14 此，系爭產品為系爭專利第二次更正後請求項31要件編號31
15 B「其中該食飲品容器為水瓶、水壺、鍋子或罐子」之文義
16 所讀取。

17 (3)綜上所述，系爭產品為系爭專利第二次更正後請求項31之文
18 義所讀取，系爭產品落入系爭專利第二次更正後請求項31之
19 文義範圍。

20 12.系爭產品落入系爭專利第二次更正後請求項32之文義範圍

21 (1)系爭專利第二次更正後請求項32之技術特徵可解析為2個要
22 件，分別為：①要件編號32A：「一種蓋體，適用於如請求
23 項1至18或20至29中任一項所述的食飲品容器配件」；②要
24 件編號32B：「其中該食飲品容器包括一身部，且該蓋體可
25 卸除地配置於該身部上」（本院卷(二)第357頁）。

26 (2)就系爭產品與系爭專利第二次更正後請求項32之各要件的文
27 義比對：

28 ①要件編號32a：觀諸本院114年11月11日勘驗照片1（本院卷
29 (二)第439頁）、原告民事準備六狀第3頁照片（本院卷(二)第48
30 9頁）所示，可知系爭產品包含一種蓋體，適用於如請求項
31 1、2、3、5、18、20、22、23、26中任一項所述的食飲品容

01 器配件。因此，系爭產品為系爭專利第二次更正後請求項32
02 要件編號32A「一種蓋體，適用於如請求項1至18或20至29中
03 任一項所述的食飲品容器配件」之文義所讀取。

04 ②要件編號32b：觀諸甲證3附件二第5頁之圖（本院卷(一)第106
05 頁、第477頁）、本院114年11月11日勘驗照片1（本院卷(二)
06 第439頁）、原告民事準備六狀第3頁照片（本院卷(二)第489
07 頁）所示，可知系爭產品之食飲品容器包括一身部，且該蓋
08 體可卸除地配置於該身部上。因此，系爭產品為系爭專利第
09 二次更正後請求項32要件編號32B「其中該食飲品容器包括
10 一身部，且該蓋體可卸除地配置於該身部上」之文義所讀
11 取。

12 (3)綜上所述，系爭產品為系爭專利第二次更正後請求項32之文
13 義所讀取，系爭產品落入系爭專利第二次更正後請求項32之
14 文義範圍。

15 13.至被告等雖辯稱系爭產品之提把係由塑膠材質所製成，該提
16 把本體不具有磁吸功能，而提供磁吸功能者，係與塑膠提把
17 間相互獨立且可分離之另一磁吸件。系爭產品所具有之磁吸
18 件與提把，係相互獨立可分離之二元件結構，故系爭產品未
19 落入系爭專利第二次更正後請求項1所界定之磁吸件與環形
20 提把係為同一結構之元件之文義範圍等語。惟查：

21 (1)按發明專利權範圍，以申請專利範圍為準，於解釋申請專利
22 範圍時，並得審酌說明書及圖式，且依「請求項差異原
23 則」，獨立項之範圍應較其附屬項更為寬廣，始能維持各權
24 利範圍層次之邏輯完整性。系爭專利第二次更正後請求項1
25 雖記載「該磁吸件為一環形提把」技術特徵，然觀諸其附屬
26 項請求項2、3之限制條件，已明確界定該磁吸件係由磁吸部
27 （磁鐵）與基部（提把框架）所組成，且兩者間可採層疊或
28 容置於容置槽等多個元件組合之態樣。準此，系爭專利第二
29 次更正後請求項1所界定之「該磁吸件為一環形提把」技術
30 特徵，應涵蓋「由多個元件構成之環形提把」，而非被告等
31 所指之「不可分離之同一結構之元件」。

01 (2)又觀諸原告民事準備六狀第7頁照片（本院卷(二)第493頁）所
02 示，可知系爭產品之磁吸件包括一磁吸部以及一基部，該基
03 部形成有至少一磁吸部容置槽，且該磁吸部配置於該至少一
04 磁吸部容置槽內，此構造已完全為系爭專利第二次更正後請
05 求項3要件編號3B「其中該基部形成有至少一磁吸部容置
06 槽，且該磁吸部配置於該至少一磁吸部容置槽內」之文義所
07 讀取。系爭產品既已滿足限制條件較為具體之請求項3技術
08 特徵，自無從否認其落入系爭專利第二次更正後請求項1之
09 「該磁吸件為一環形提把」之文義範圍，是被告等上開所辯
10 尚無足採。

11 14.承前所述，系爭產品落入系爭專利第二次更正後請求項1、
12 2、3、5、18、20、22、23、26、30、31、32之文義範圍。

13 (二)專利有效性部分：

14 1.乙證1、乙證2各不足以證明系爭專利第二次更正後請求項
15 1、2、3、18、30、31不具新穎性，但足以證明系爭專利第
16 二次更正後請求項32不具新穎性

17 (1)系爭專利第二次更正後請求項1、2、3、18、30、31部分

18 乙證1並未揭露系爭專利第二次更正後請求項1之無線充電組
19 件31為一環形提把，且乙證1之設有無線充電組件31之第一
20 蓋體40為一近似圓形的結構，並非環形，第一蓋體40亦非作
21 為提把使用，故乙證1並未揭露系爭專利第二次更正後請求
22 項1「該磁吸件為一環形提把」之技術特徵；又乙證2之內置
23 有磁鐵吸塊10之活動滑塊8或磁鐵吸塊10本身為一近似圓形
24 的結構，並非環形，活動滑塊8或磁鐵吸塊亦非作為提把使
25 用，故乙證2並未揭露系爭專利第二次更正後請求項1「該磁
26 吸件為一環形提把」之技術特徵，是乙證1、乙證2各不足以
27 證明系爭專利第二次更正後請求項1不具新穎性；而系爭專
28 利第二次更正後請求項2、3、18，為直接或間接依附於系爭
29 專利第二次更正後請求項1之附屬項、系爭專利第二次更正
30 後請求項30、31，為包括系爭專利更正後請求項1至18或20
31 至29中任一項所述的食飲品容器配件之食飲品容器，是系爭

01 專利第二次更正後請求項2、3、18、30、31皆包含系爭專利
02 第二次更正後請求項1「該磁吸件為一環形提把」之技術特
03 徵，則乙證1、乙證2既未揭露該技術特徵，自亦不足以證明
04 系爭專利第二次更正後請求項2、3、18、30、31不具新穎
05 性。

06 (2)系爭專利第二次更正後請求項32部分

07 ①系爭專利第二次更正後請求項32為「一種蓋體，適用於如請
08 求項1至18或20至29中任一項所述的食飲品容器配件，其中
09 該食飲品容器包括一身部，且該蓋體可卸除地配置於該身部
10 上」之技術特徵（本院卷(二)第357頁）。

11 ②系爭專利第二次更正後請求項32「適用於如請求項1至18或2
12 0至29中任一項所述的食飲品容器配件」之技術特徵，係描
13 述蓋體的用途，是應參酌說明書所揭露之內容及申請時之通
14 常知識，考量該用途特徵是否對所請求保護之蓋體產生影
15 響。由系爭專利圖1所示（本院卷(一)第79頁），可知食飲品
16 容器包括一身部、一蓋體以及一食飲品容器配件，該蓋體可
17 卸除地配置於該身部上，該食飲品容器配件包括一磁吸件及
18 一連接結構，配置於該磁吸件以及該蓋體之間，用以選擇性
19 地將該磁吸件固定於一第一位置或一第二位置，且該連接結
20 構的至少一部份固設於該蓋體，惟系爭專利請求項1至18或2
21 0至29中任一項所述的食飲品容器配件，其連接結構係配置
22 於該磁吸件以及該食飲品容器之間，即該連接結構可配置於
23 身部上，而未限定配置於蓋體上，故系爭專利第二次更正後
24 請求項32「適用於如請求項1至18或20至29中任一項所述的
25 食飲品容器配件」之用途特徵並未隱含所請求保護之蓋體具
26 有連接結構，對於蓋體是否符合新穎性或進步性之判斷不生
27 作用。

28 ③由乙證1說明書第【0022】段（本院卷(一)第397頁）揭露多功
29 能水瓶10包括瓶身20和瓶蓋30，瓶蓋30可旋轉蓋在瓶身20，
30 乙證1之瓶蓋30、多功能水瓶10、瓶身20即相當於系爭專利
31 第二次更正後請求項32之蓋體、食飲品容器、身部；再由乙

01 證2說明書第【0019】段(本院卷(-)第408頁)揭露便攜旅行
02 泡茶杯，包括泡茶杯本體1、可拆卸蓋體2，所述可拆卸蓋體
03 2旋合蓋設於所述泡茶杯本體1頂部，乙證2之可拆卸蓋體2、
04 便攜旅行泡茶杯、泡茶杯本體1即相當於系爭專利第二次更
05 正後請求項32之蓋體、食飲品容器、身部。因此，乙證1、
06 乙證2均已揭露系爭專利第二次更正後請求項32之全部技術
07 特徵，故乙證1、乙證2各足以證明系爭專利第二次更正後請
08 求項32不具新穎性。

09 2.乙證1、乙證5、乙證6、乙證7之組合；乙證2、乙證5、乙證
10 6、乙證7之組合足以證明系爭專利第二次更正後請求項1不
11 具進步性

12 (1)系爭專利第二次更正後請求項1與乙證1相較：

13 ①乙證1說明書第【0021】至【0022】段(本院卷(-)第396至39
14 7頁)及圖1、2、3(本院卷(-)第400至402頁)揭露一種多功
15 能水瓶10包括瓶身20和瓶蓋30，瓶蓋30可旋轉蓋在瓶身20，
16 瓶蓋30包括無線充電組件31、第一蓋體40和第二蓋體50，無
17 線充電組件31設於第一蓋體40，且無線充電組件31與第一蓋
18 體40可進行拆卸連接，第一蓋體40的一端與第二蓋體50的一
19 端可轉動連接，無線充電組件31可以為普通無線充電器或者
20 設有環形磁鐵結構的無線充電器，無線充電組件31適於磁吸
21 一電子設備，電子設備可以為手機，乙證1之第一蓋體40、
22 多功能水瓶10、第二蓋體50、無線充電組件31、手機即相當
23 於系爭專利第二次更正後請求項1之食飲品容器配件、食飲品
24 容器、蓋體、磁吸件、行動電子裝置，故乙證1已揭露系
25 爭專利第二次更正後請求項1「一種食飲品容器配件，適用於
26 於一食飲品容器，該食飲品容器包括一蓋體，且該食飲品容
27 器配件包括：一磁吸件，獨立於該蓋體且適於磁吸於一行動
28 電子裝置」之技術特徵。

29 ②乙證1說明書第【0027】、【0030】段(本院卷(-)第398頁)
30 及圖2、3(本院卷(-)第401、402頁)揭露第一連接件及第二
31 連接件，配置於第一蓋體40以及多功能水瓶10之第二蓋體50

01 之間，用以選擇性地將第一蓋體40固定於一支撐狀態或一閉
02 合狀態；第一連接件包括第一凸起71和第二凸起72，第一蓋
03 體40旋轉至最大限位角時，第一凸起71和第二凸起72會卡住
04 第一蓋體40，此時，電子設備背面可以背靠第一蓋體40表面
05 放置，可以理解為多功能水瓶10在此狀態下為支架，多功能
06 水瓶10在通電時，可以給電子設備進行無線充電；第二連接
07 件包括第三凸起81和第四凸起82，其等係固設於該多功能水
08 瓶10之第二蓋體50；多功能水瓶10正立放置，且第一蓋體40
09 為支撐狀態時，瓶蓋30可支撐電子設備，電子設備可透過無
10 線充電組件31進行充電，乙證1之第一連接件及第二連接
11 件、支撐狀態或閉合狀態即相當於系爭專利第二次更正後請
12 求項1之連接結構、第一位置或第二位置，故乙證1已揭露系
13 爭專利第二次更正後請求項1「一連接結構，配置於該磁吸
14 件以及該食飲品容器之間，用以選擇性地將該磁吸件固定於
15 一第一位置或一第二位置，且該連接結構的至少一部份固設
16 於該食飲品容器；其中，當該磁吸件磁吸該行動電子裝置且
17 移動至該第一位置或該第二位置時，該連接結構適於固定該
18 磁吸件」之技術特徵。

19 ③惟乙證1說明書第【0022】段（本院卷(-)第397頁）揭露之無
20 線充電組件31為普通無線充電器或者設有環形磁鐵結構的無
21 線充電器，以及圖1（本院卷(-)第400頁）所示之無線充電組
22 件31為一完整圓形、表面未設有環形磁鐵結構，可知環形磁
23 鐵結構係設置於無線充電組件31內部，亦即無線充電組件31
24 並非環形；另由乙證1說明書第【0023】段（本院卷(-)第397
25 頁）揭露「第一蓋體40設有第一防滑墊41、第一容納槽42和
26 第二容納槽43，…無線充電元件31設於第二容納槽43，且無
27 線充電元件31表面與第一蓋體40表面平齊」內容並配合乙證
28 1圖1（本院卷(-)第400頁），可知設有無線充電組件31之第
29 一蓋體40，為一圓形結構，亦非環形，且第一蓋體40非作為
30 提把使用。因此，乙證1未揭露系爭專利第二次更正後請求
31 項1「該磁吸件為一環形提把」之技術特徵。

01 (2)系爭專利第二次更正後請求項1與乙證2相較：

02 ①乙證2說明書第【0019】至【0021】段、第【0027】段（本
03 院卷(-)第407至408頁）及圖1、2（本院卷(-)第410、411頁）
04 揭露一種新型便攜旅行泡茶杯，包括泡茶杯本體1、可拆卸
05 蓋體2，所述可拆卸蓋體2旋合蓋設於所述泡茶杯本體1頂
06 部，可拆卸蓋體2包括活動支架蓋體6，所述活動支架蓋體6
07 頂部設有活動支架7，且所述活動支架7包括活動滑塊8和控
08 制按鈕9，該控制按鈕9驅動所述活動滑塊8向上翻起，所述
09 活動滑塊8內置有磁鐵吸塊10，利用磁鐵塊吸附手機，實現
10 手機支架的功能；因此，乙證2之活動支架7、便攜旅行泡茶
11 杯、可拆卸蓋體2（活動支架蓋體6）、活動滑塊8、手機即
12 相當於系爭專利第二次更正後請求項1之食飲品容器配件、
13 食飲品容器、蓋體、磁吸件、行動電子裝置，故乙證2已揭
14 露系爭專利第二次更正後請求項1「一種食飲品容器配件，
15 適用於一食飲品容器，該食飲品容器包括一蓋體，且該食飲
16 品容器配件包括：一磁吸件，獨立於該蓋體且適於磁吸於一
17 行動電子裝置」之技術特徵。

18 ②乙證2之便攜旅行泡茶杯未明確記載一連接結構，配置於活
19 動滑塊8及活動支架蓋體6之間，惟乙證2說明書第【0020】
20 段（本院卷(-)第408頁）揭露「所述活動支架蓋體6頂部設有
21 活動支架7」、第【0021】段（本院卷(-)第408頁）揭露「所
22 述活動支架7包括活動滑塊8和控制按鈕9，該控制按鈕9驅動
23 所述活動滑塊8向上翻起」、第【0027】段（本院卷(-)第408
24 頁）揭露「活動支架的滑塊沿可拆卸蓋體上下翻蓋而且滑塊
25 內置有磁鐵塊，利用磁鐵塊吸附手機」，是活動支架7已實
26 質隱含包括一連接結構，配置於活動滑塊8及活動支架蓋體6
27 之間，乙證2之連接結構、向上翻起或未向上翻起即相當於
28 系爭專利第二次更正後請求項1（本院卷(二)第353頁）之連接
29 結構、第一位置或第二位置，故乙證2已揭露系爭專利第二
30 次更正後請求項1「一連接結構，配置於該磁吸件以及該食
31 飲品容器之間，用以選擇性地將該磁吸件固定於一第一位置

01 或一第二位置，且該連接結構的至少一部份固設於該食飲品
02 容器；其中，當該磁吸件磁吸該行動電子裝置且移動至該第
03 一位置或該第二位置時，該連接結構適於固定該磁吸件」之
04 技術特徵。

05 ③惟依乙證2圖2（本院卷(-)第411頁）所示之設有磁鐵吸塊10
06 之活動滑塊8為一近似圓形的結構、磁鐵吸塊10為圓形，可
07 知活動滑塊8或磁鐵吸塊10並非環形，亦非作為提把使用，
08 故乙證2亦未揭露系爭專利第二次更正後請求項1「該磁吸件
09 為一環形提把」之技術特徵。

10 (3)乙證6請求項1（本院卷(二)第101頁）及圖1、5（本院卷(二)第1
11 04、108頁）揭露一種多功能水杯，涉及到手機，包括杯體1
12 以及安裝於杯體1上的杯蓋2，所述杯蓋2上兩側轉動連接有
13 把手21，所述杯蓋2頂部轉動連接有第一翻蓋22，所述第一
14 翻蓋22下部配合安裝有第一吸水口23，所述第一翻蓋22後端
15 設有搭接部24；當把手21打開，第一翻蓋22關閉時，所述搭
16 接部24與把手21之間形成設定角度、空間用於放置手機。乙
17 證6已揭露杯蓋2上兩側轉動連接有把手21，從而把手21兩端
18 具有轉軸、杯蓋2於該等轉軸對應處設有軸孔，使把手21與
19 杯蓋2能轉動連接，此為實質隱含之技術特徵，乙證6之把手
20 21、多功能水杯、杯蓋2、轉軸及軸孔、把手打開（參圖5，
21 本院卷(二)第108頁）或把手關閉（參圖2，本院卷(二)第105
22 頁）、手機即相當於系爭專利第二次更正後請求項1之食飲品
23 容器配件、食飲品容器、蓋體、連接結構、第一位置或第二
24 位置、行動電子裝置。

25 (4)乙證7請求項1、6（本院卷(二)第111頁）及圖1至11（本院卷
26 (二)第114至117頁）揭露一水杯，包括杯體及杯蓋，杯蓋包括
27 杯蓋本體1，杯蓋本體1的頂部活動連接有一可兼作為手機支
28 架的提手2；提手包括提手部21和連接在提手部底端的水平
29 支撐部22，水平支撐部的末端設有止擋凸起23；提手與杯蓋
30 本體1轉動連接並透過轉動形成展開狀態和隱藏狀態，展開
31 狀態是指透過提手轉動及杯蓋本體上的限位部3限位使提手

01 的提手部21與杯蓋本體1形成一固定夾角；隱藏狀態是指透
02 過提手轉動使提手的提手部21及水平支撐部22均隱藏至杯蓋
03 本體對應設置的容腔中；乙證7說明書第【0041】段（本院
04 卷(二)第113頁）及圖7（本院卷(二)第115頁）揭露半圓環手提1
05 2透過轉軸20與杯蓋本體的軸孔19轉動連接，並可繞轉軸翻
06 轉，乙證7之半圓環手提12、水杯、杯蓋、轉軸20及軸孔1
07 9、展開狀態或隱藏狀態、手機即相當於系爭專利第二次更
08 正後請求項1之食飲品容器配件、食飲品容器、蓋體、連接
09 結構、第一位置或第二位置、行動電子裝置。

10 (5)據上，乙證6之把手、乙證7之半圓環手提相當於系爭專利第
11 二次更正後請求項1之食飲品容器配件，其等亦類似系爭專
12 利第二次更正後請求項1之磁吸件，係透過連接結構選擇性
13 地位於第一位置或第二位置並供行動電子裝置安置。乙證6
14 之把手、乙證7之半圓環手提雖非環形，亦未具有磁吸功
15 能，惟如前所述，乙證1、乙證2均已揭露於食飲品容器之蓋
16 體上方設有一配件（第一蓋體40、活動支架7），該配件可
17 供手機安置並具有磁吸功能，故將乙證6、乙證7其同樣位於
18 食飲品容器之蓋體上方、可供手機安置之配件（把手、半圓
19 環手提）設計成具有磁吸功能，並進一步依乙證1說明書第
20 【0022】段（本院卷(-)第397頁）所揭示「無線充電組件31
21 為設有環形磁鐵結構的無線充電器」內容，即可輕易思及將
22 把手、半圓環手提的形狀變更為環形，而完成系爭專利第二
23 次更正後請求項1「該磁吸件為一環形提把」之技術特徵。

24 (6)乙證1、乙證2、乙證6、乙證7均為食飲品容器、手機固定之
25 相同技術領域，於技術領域具有關聯性，且均於食飲品容
26 器之蓋體上提供一配件供手機安置，以解決手機安置、食飲
27 品容器功能單一的問題，在所欲解決問題、功能或作用上具有
28 共通性，故乙證1、乙證6或乙證1、乙證7或乙證2、乙證6或
29 乙證2、乙證7之間具有結合動機。是當該發明所屬技術領域
30 中具有通常知識者，面臨穩固安置手機之問題時，自有合理
31 動機將乙證6之把手、乙證7之半圓環手提設計成環形磁吸

01 件，而輕易完成系爭專利第二次更正後請求項1之發明，並
02 且具有相同的功效，故乙證1、乙證6之組合；乙證1、乙證7
03 之組合；乙證2、乙證6之組合；乙證2、乙證7之組合均足以
04 證明系爭專利第二次更正後請求項1不具進步性。而乙證1、
05 乙證6之組合；乙證1、乙證7之組合；乙證2、乙證6之組
06 合；乙證2、乙證7之組合既足以證明系爭專利第二次更正後
07 請求項1不具進步性，是被告主張乙證1、乙證5、乙證6、乙
08 證7之組合及乙證2、乙證5、乙證6、乙證7之組合，自當足
09 以證明系爭專利第二次更正後請求項1為所屬技術領域中具
10 有通常知識者依申請前之先前技術所能輕易完成者，而不具
11 進步性。

12 3.乙證1、乙證5、乙證6、乙證7之組合；乙證2、乙證5、乙證
13 6、乙證7之組合足以證明系爭專利第二次更正後請求項2不
14 具進步性

15 (1)系爭專利第二次更正後請求項2，係為系爭專利第二次更正
16 後請求項1所述全部技術特徵進一步限定之附屬項，其附屬
17 技術特徵為「其中該磁吸件包括一磁吸部以及一基部，且該
18 磁吸部與該基部彼此層疊或該磁吸部容置於該基部內」（本
19 院卷(二)第353頁）。乙證1、乙證5、乙證6、乙證7之組合及
20 乙證2、乙證5、乙證6、乙證7之組合均足以證明系爭專利第
21 二次更正後請求項1不具進步性，已如前述，以下即就附屬
22 技術特徵進行比對。

23 (2)乙證1說明書第【0023】段（本院卷(一)第397頁）及圖1、3
24 （本院卷(一)第400、402頁）揭露無線充電組件31設於第一蓋
25 體40之第二容納槽43，乙證1之無線充電組件31、第一蓋體4
26 0即相當於系爭專利第二次更正後請求項2之磁吸部、基部。
27 乙證2說明書第【0021】段（本院卷(一)第408頁）及圖2（本
28 院卷(一)第411頁）揭露活動滑塊8內置有磁鐵吸塊10，乙證2
29 之磁鐵吸塊10、活動滑塊8即相當於系爭專利第二次更正後
30 請求項2之磁吸部、基部。因此，乙證1、乙證2均已揭露系
31 爭專利第二次更正後請求項2之附屬技術特徵，且乙證1、乙

01 證4、乙證5、乙證6、乙證7或乙證2、乙證4、乙證5、乙證
02 6、乙證7之間具有結合動機，業如前述。是以，所屬技術領
03 域中具有通常知識者可依乙證1、乙證5、乙證6、乙證7；乙
04 證2、乙證5、乙證6、乙證7之教示輕易完成系爭專利第二次
05 更正後請求項2之技術內容，乙證1、乙證5、乙證6、乙證7
06 之組合及乙證2、乙證5、乙證6、乙證7之組合均足以證明系
07 爭專利第二次更正後請求項2不具進步性。

08 4.乙證1、乙證4、乙證5、乙證6、乙證7之組合；乙證2、乙證
09 4、乙證5、乙證6、乙證7之組合均足以證明系爭專利第二次
10 更正後請求項3不具進步性

11 (1)系爭專利第二次更正後請求項3，係為系爭專利第二次更正
12 後請求項2所述全部技術特徵進一步限定之附屬項，其附屬
13 技術特徵為「其中該基部形成有至少一磁吸部容置槽，且該
14 磁吸部配置於該至少一磁吸部容置槽內」（本院卷(二)第353
15 頁）。乙證1、乙證5、乙證6、乙證7之組合；乙證2、乙證
16 5、乙證6、乙證7之組合均足以證明系爭專利第二次更正後
17 請求項2不具進步性，已如前述，以下即就附屬技術特徵進
18 行比對。

19 (2)乙證4說明書第【0027】段（本院卷(一)第438頁）及圖1、2
20 （本院卷(一)第439頁）揭露上部的頂部設有環形凹槽，以與
21 環形磁鏈配合，乙證4之上部、環形凹槽、環形磁鏈即相當
22 於系爭專利第二次更正後請求項3之基部、磁吸部容置槽、
23 磁吸部，故乙證4已揭露系爭專利第二次更正後請求項3之附
24 屬技術特徵。乙證1、乙證2、乙證4、乙證6、乙證7均為手
25 機固定之相同技術領域，於技術領域具有關聯性，且均提供
26 一元件供手機安置，在功能或作用上具有共通性；乙證5、
27 乙證6、乙證7均為食飲品容器之相同技術領域，於技術領域
28 具有關聯性，且均提供一把手供使用者手握持，在功能或作
29 用上具有共通性，故乙證1、乙證4、乙證5、乙證6、乙證7
30 或乙證2、乙證4、乙證5、乙證6、乙證7之間具有結合動
31 機。是以，所屬技術領域中具有通常知識者可依乙證1、乙

01 證4、乙證5、乙證6、乙證7；乙證2、乙證4、乙證5、乙證
02 6、乙證7之教示輕易完成系爭專利第二次更正後請求項3之
03 技術內容，故乙證1、乙證4、乙證5、乙證6、乙證7之組合
04 及乙證2、乙證4、乙證5、乙證6、乙證7之組合均足以證明
05 系爭專利第二次更正後請求項3不具進步性。

06 5.乙證1、乙證4、乙證5、乙證6、乙證7之組合；乙證2、乙
07 4、乙證5、乙證6、乙證7之組合足以證明系爭專利第二次更
08 正後請求項18不具進步性

09 (1)系爭專利第二次更正後請求項18，係為系爭專利第二次更正
10 後請求項1所述全部技術特徵進一步限定之附屬項，其附屬
11 技術特徵為「其中該磁吸件為一MAGSAFE相容介面」（本院
12 卷(二)第355頁）。乙證1、乙證5、乙證6、乙證7之組合及乙
13 證2、乙證5、乙證6、乙證7之組合均足以證明系爭專利第二
14 次更正後請求項1不具進步性，已如前述，以下即就附屬技
15 術特徵進行比對。

16 (2)乙證4說明書第【0002】段（本院卷(一)第437頁）揭露magsaf
17 e磁吸支架，內部置有iphone相吸的環形磁鐵，乙證4已揭露
18 系爭專利第二次更正後請求項18之附屬技術特徵，且乙證
19 1、乙證4、乙證5、乙證6、乙證7或乙證2、乙證4、乙證5、
20 乙證6、乙證7之間具有結合動機，業如前述。是以，所屬技
21 術領域中具有通常知識者可依乙證1、乙證4、乙證5、乙證
22 6、乙證7；乙證2、乙證4、乙證5、乙證6、乙證7之教示輕
23 易完成系爭專利第二次更正後請求項18之技術內容，故乙證
24 1、乙證4、乙證5、乙證6、乙證7之組合及乙證2、乙證4、
25 乙證5、乙證6、乙證7之組合均足以證明系爭專利第二次更
26 正後請求項18不具進步性。

27 6.乙證1、乙證3、乙證5、乙證6、乙證7之組合；乙證2、乙證
28 3、乙證5、乙證6、乙證7之組合均足以證明系爭專利第二次
29 更正後請求項5不具進步性

30 (1)系爭專利第二次更正後請求項5，係為系爭專利第二次更正
31 後請求項2所述全部技術特徵進一步限定之附屬項，其附屬

01 技術特徵為「其中該磁吸部為永久磁鐵、電磁鐵或是適於受
02 外加磁場吸引的鐵磁性物質或亞鐵磁性物質」（本院卷(二)第
03 353頁）。乙證1、乙證5、乙證6、乙證7之組合；乙證2、乙
04 證5、乙證6、乙證7之組合均足以證明系爭專利第二次更正
05 後請求項2不具進步性，已如前述，以下即就附屬技術特徵
06 進行比對。

07 (2)乙證3說明書第【0045】段（本院卷(一)第430頁）揭露至少一
08 個側壁磁鐵304a和手機附接裝置306是永久磁鐵和/或鐵磁性
09 材料，乙證3已揭露系爭專利第二次更正後請求項5之附屬技
10 術特徵。又乙證1、乙證2、乙證3、乙證6、乙證7均為手機
11 固定之相同技術領域，於技術領域具有關聯性，且均提供一
12 元件供手機安置，在功能或作用上具有共通性；乙證5、乙
13 證6、乙證7均為食飲品容器之相同技術領域，於技術領域具
14 有關聯性，且均提供一把手供使用者手握持，在功能或作用
15 上具有共通性，故乙證1、乙證3、乙證5、乙證6、乙證7或
16 乙證2、乙證3、乙證5、乙證6、乙證7之間具有結合動機。
17 是以，所屬技術領域中具有通常知識者可依乙證1、乙證3、
18 乙證5、乙證6、乙證7；乙證2、乙證3、乙證5、乙證6、乙
19 證7之教示輕易完成系爭專利第二次更正後請求項5之技術內
20 容，乙證1、乙證3、乙證5、乙證6、乙證7之組合及乙證2、
21 乙證3、乙證5、乙證6、乙證7之組合均足以證明系爭專利第
22 二次更正後請求項5不具進步性。

23 7.乙證1、乙證4、乙證6之組合；乙證1、乙證4、乙證7之組
24 合；乙證2、乙證4、乙證5、乙證6、乙證7之組合足以證明
25 系爭專利第二次更正後請求項20不具進步性

26 (1)系爭專利第二次更正後請求項20，係為系爭專利第二次更正
27 後請求項1所述全部技術特徵進一步限定之附屬項，其附屬
28 技術特徵為「其中該連接結構包括一定位件，且該定位件用
29 以將該磁吸件固定於該第一位置或該第二位置」（本院卷(二)
30 第355頁）。乙證1、乙證5、乙證6、乙證7之組合；乙證2、
31 乙證5、乙證6、乙證7之組合均足以證明系爭專利第二次更

01 正後請求項1不具進步性，已如前述，以下即就附屬技術特
02 徵進行比對。

03 (2)乙證1說明書第【0027】段（本院卷(一)第398頁）段及圖2、3
04 （本院卷(一)第400、401頁）揭露瓶蓋30的第一蓋體40側邊周
05 緣設有第一連接件，第一連接件包括第一凸起71和第二凸起
06 72，…第一蓋體40旋轉至最大限位角時，第一凸起71和第二
07 凸起72會卡住第一蓋體40，此時，電子設備背面可以背靠第
08 一蓋體40表面放置，多功能水瓶10在此狀態下為支架，多功
09 能水瓶10在通電時，可以給電子設備進行無線充電，乙證1
10 之第一凸起71和第二凸起72即相當於系爭專利第二次更正後
11 請求項20之定位件。又乙證4請求項1（本院卷(一)第437頁）
12 揭露一種可替換底座的磁吸手機支架，包括：下部、鐵片、
13 磁鐵、上部、環形磁鐵及裝飾片，下部為設有球形萬向頭的
14 底座，乙證4之下部為設有球形萬向頭的底座即相當於系爭
15 專利第二次更正後請求項20之定位件。再乙證7說明書第【0
16 034】段（本院卷(二)第112頁）及圖1、2（本院卷(二)第114
17 頁）揭露提手與杯蓋本體1轉動連接並透過轉動形成一展開
18 使用狀態和一隱藏使用狀態，展開使用狀態是指透過提手轉
19 動及杯蓋本體上的限位部3限位使提手的提手部21與杯蓋本
20 體1形成一夾角，乙證7之杯蓋本體上的限位部3即相當於系
21 爭專利第二次更正後請求項20之定位件。因此，乙證1、乙
22 證4、乙證7均已揭露系爭專利第二次更正後請求項20之附屬
23 技術特徵，且乙證1、乙證4、乙證6、乙證7或乙證2、乙證
24 4、乙證5、乙證6、乙證7之間具有結合動機，業如前述。是
25 以，所屬技術領域中具有通常知識者可依乙證1、乙證4、乙
26 證6；乙證1、乙證4、乙證7；乙證2、乙證4、乙證5、乙證
27 6、乙證7之教示輕易完成系爭專利第二次更正後請求項20之
28 技術內容，乙證1、乙證4、乙證6之組合；乙證1、乙證4、
29 乙證7之組合；乙證2、乙證4、乙證5、乙證6、乙證7之組合
30 均足以證明系爭專利第二次更正後請求項20不具進步性。

01 8.乙證1、乙證5、乙證6、乙證7之組合；乙證2、乙證5、乙證
02 6、乙證7之組合均足以證明系爭專利第二次更正後請求項22
03 不具進步性

04 (1)系爭專利第二次更正後請求項22，係為系爭專利第二次更正
05 後請求項1所述全部技術特徵進一步限定之附屬項，其附屬
06 技術特徵為「其中該連接結構包括一鉸鍊、一轉軸或一插
07 頭，且該磁吸件樞接於該鉸鍊、該轉軸或該插頭」（本院卷
08 (二)第355頁）。乙證1、乙證5、乙證6、乙證7之組合；乙證
09 2、乙證5、乙證6、乙證7之組合均足以證明系爭專利第二次
10 更正後請求項1不具進步性，已如前述，以下即就附屬技術
11 特徵進行比對。

12 (2)乙證1說明書第【0027】段（本院卷(一)第398頁）及圖1、2、
13 3（本院卷(一)第400至402頁）揭露第二蓋體50靠近第一蓋體4
14 0表面的週邊設有第二連接件，第二連接件包括第三凸起81
15 和第四凸起82，第三凸起81和第四凸起82朝向第一蓋體40凸
16 起，第三凸起81設有第一固定軸83，第四凸起82設有第二固
17 定軸84，第一固定軸83與第一通孔73可轉動連接，第二固定
18 軸84與第二通孔74可轉動連接，乙證1之第一固定軸83與第
19 一通孔73、第二固定軸84與第二通孔74即相當於系爭專利第
20 二次更正後請求項22之轉軸。又乙證5說明書第【0045】段
21 （本院卷(二)第92頁）及圖3（本院卷(二)第96頁）揭露第二轉
22 動座51、第一轉動座21和轉動部32透過同一轉軸4連接，乙
23 證5之轉軸4即相當於系爭專利第二次更正後請求項22之轉
24 軸。再乙證7說明書第【0041】段（本院卷(二)第113頁）及圖
25 7（本院卷(二)第115頁）揭露半圓環手提12透過轉軸20與杯蓋
26 本體的軸孔19轉動連接，並可繞轉軸翻轉，乙證7之轉軸20
27 即相當於系爭專利第二次更正後請求項22之轉軸。因此，乙
28 證1、乙證5、乙證7均已揭露系爭專利第二次更正後請求項2
29 2所附屬之技術特徵，且利用鉸鍊、轉軸或插頭結構作為連
30 接結構，係相關技術領域習知慣用之技術手段，而乙證1、
31 乙證5、乙證6、乙證7或乙證2、乙證5、乙證6、乙證7之間

01 具有結合動機，業如前述。是以，所屬技術領域中具有通常
02 知識者可依乙證1、乙證5、乙證6、乙證7；乙證2、乙證5、
03 乙證6、乙證7之教示輕易完成系爭專利第二次更正後請求項
04 22之技術內容，乙證1、乙證5、乙證6、乙證7之組合；乙證
05 2、乙證5、乙證6、乙證7之組合均足以證明系爭專利第二次
06 更正後請求項22不具進步性。

07 9.乙證1、乙證5、乙證6、乙證7之組合；乙證2、乙證5、乙證
08 6、乙證7之組合均足以證明系爭專利第二次更正後請求項23
09 不具進步性

10 (1)系爭專利第二次更正後請求項23，係為系爭專利第二次更正
11 後請求項1所述全部技術特徵進一步限定之附屬項，其附屬
12 技術特徵為「其中該連接結構包括一鉸鍊、一轉軸、一萬向
13 接頭或一插槽，且該磁吸件透過該鉸鍊、該轉軸、該萬向接
14 頭或該插槽樞接於該食品容器」（本院卷(二)第356頁）。
15 乙證1、乙證5、乙證6、乙證7之組合；乙證2、乙證5、乙證
16 6、乙證7之組合均足以證明系爭專利第二次更正後請求項1
17 不具進步性，已如前述，以下即就附屬技術特徵進行比對。

18 (2)乙證1說明書第【0027】段（本院卷(一)第398頁）及圖1、2、
19 3（本院卷(一)第400至402頁）揭露第二蓋體50靠近第一蓋體4
20 0表面的週邊設有第二連接件，第二連接件包括第三凸起81
21 和第四凸起82，第三凸起81和第四凸起82朝向第一蓋體40凸
22 起，第三凸起81設有第一固定軸83，第四凸起82設有第二固
23 定軸84，第一固定軸83與第一通孔73可轉動連接，第二固定
24 軸84與第二通孔74可轉動連接，乙證1之第一固定軸83與第
25 一通孔73、第二固定軸84與第二通孔74即相當於系爭專利第
26 二次更正後請求項23之轉軸。又乙證5說明書第【0045】段
27 （本院卷(二)第92頁）及圖3（本院卷(二)第96頁）揭露第二轉
28 動座51、第一轉動座21和轉動部32透過同一轉軸4連接，乙
29 證5之轉軸4即相當於系爭專利第二次更正後請求項23之轉
30 軸。再乙證7說明書第【0041】段（本院卷(二)第113頁）及圖
31 7（本院卷(二)第115頁）揭露半圓環手提12透過轉軸20與杯蓋

01 本體的軸孔19轉動連接，並可繞轉軸翻轉，乙證7之轉軸20
02 即相當於系爭專利第二次更正後請求項23之轉軸。因此，乙
03 證1、乙證5、乙證7均已揭露系爭專利第二次更正後請求項2
04 3所附屬之技術特徵，且利用鉸鍊、轉軸、萬向接頭或插槽
05 作為連接結構，係相關技術領域習知慣用之技術手段，而乙
06 證1、乙證5、乙證6、乙證7或乙證2、乙證5、乙證6、乙證7
07 之間具有結合動機，業如前述。是以，所屬技術領域中具有
08 通常知識者可依乙證1、乙證5、乙證6、乙證7；乙證2、乙
09 證5、乙證6、乙證7之教示輕易完成系爭專利第二次更正後
10 請求項23之技術內容，乙證1、乙證5、乙證6、乙證7之組
11 合；乙證2、乙證5、乙證6、乙證7之組合均足以證明系爭專
12 利第二次更正後請求項23不具進步性。

13 10.乙證1、乙證5、乙證6、乙證7之組合；乙證2、乙證5、乙證
14 6、乙證7之組合均足以證明系爭專利第二次更正後請求項26
15 不具進步性

16 (1)系爭專利第二次更正後請求項26，係為系爭專利第二次更正
17 後請求項1所述全部技術特徵進一步限定之附屬項，其附屬
18 技術特徵為「其中該食飲品容器還包括一身部，該蓋體可卸
19 除地配置於該身部上，且該連接結構配置於該蓋體或該身部
20 上」（本院卷(二)第356頁）。乙證1、乙證5、乙證6、乙證7
21 之組合；乙證2、乙證5、乙證6、乙證7之組合均足以證明系
22 爭專利第二次更正後請求項1不具進步性，已如前述，以下
23 即就附屬技術特徵進行比對。

24 (2)乙證1說明書第【0022】、【0027】段（本院卷(一)第398頁）
25 及圖1、3（本院卷(一)第400、402頁）揭露多功能水瓶10包括
26 瓶身20和瓶蓋30，瓶蓋30包括第一蓋體40和第二蓋體50，第
27 二蓋體50可旋轉蓋在瓶身20，第二蓋體50靠近第一蓋體40表
28 面的週邊設有第二連接件，乙證1之多功能水瓶10、瓶身2
29 0、第二蓋體50、第二連接件即相當於系爭專利第二次更正
30 後請求項26之食飲品容器、身部、蓋體、連接結構。又乙證
31 2說明書第【0019】段（本院卷(一)第408頁）揭露一種新型便

01 攜旅行泡茶杯，包括泡茶杯本體1、可拆卸蓋體2和可拆卸放
02 置凹槽3，所述可拆卸蓋體2旋合蓋設於所述泡茶杯本體1頂
03 部。再乙證2說明書第【0027】段（本院卷(一)第408頁）揭露
04 活動支架的滑塊沿可拆卸蓋體上下翻蓋而且滑塊內置有磁鐵
05 塊，利用磁鐵塊吸附手機，是活動支架7已實質隱含包括一
06 連接結構，配置於活動滑塊8及活動支架蓋體6之間，乙證2
07 之便攜旅行泡茶杯、泡茶杯本體1、可拆卸蓋體2（活動支架
08 蓋體6）、連接結構即相當於系爭專利第二次更正後請求項2
09 6之食飲品容器、身部、蓋體、連接結構。因此，乙證1、乙
10 證2均已揭露系爭專利第二次更正後請求項26之附屬技術特
11 徵，且乙證1、乙證5、乙證6、乙證7或乙證2、乙證5、乙證
12 6、乙證7之間具有結合動機，業如前述。是以，所屬技術領
13 域具通常知識者可依乙證1、乙證5、乙證6、乙證7；乙證
14 2、乙證5、乙證6、乙證7之教示輕易完成系爭專利第二次更
15 正後第二次請求項26之技術內容，乙證1、乙證5、乙證6、
16 乙證7之組合；乙證2、乙證5、乙證6、乙證7之組合均足以
17 證明系爭專利第二次更正後請求項26不具進步性。

18 11.乙證1、乙證7之組合足以證明系爭專利第二次更正後請求項
19 30不具進步性

20 (1)系爭專利第二次更正後請求項30，係為一種食飲品容器，包
21 括：一身部；一蓋體，可卸除地配置於該身部上；以及一種
22 如請求項1至18或20至29中任一項所述的食飲品容器配件，
23 用以配置於該蓋體或該身部上（本院卷(二)第357頁）。

24 (2)乙證1、乙證7之組合足以證明系爭專利第二次更正後請求項
25 1不具進步性，已如前述，是乙證1、乙證7之組合已揭露系
26 爭專利第二次更正後請求項30「一種如請求項1至18或20至2
27 9中任一項所述的食飲品容器配件，用以配置於該蓋體或該
28 身部上」之技術特徵。

29 (3)乙證7請求項6（本院卷(二)第111頁）揭露一水杯，包括杯體
30 及杯蓋，所述杯蓋與杯體螺紋連接或扣接，乙證7之水杯、
31 杯體、杯蓋即相當於系爭專利第二次更正後請求項30之食飲

01 品容器、身部、蓋體。因此，乙證7已揭露系爭專利第二次
02 更正後請求項30「一種食飲品容器，包括：一身部；一蓋
03 體，可卸除地配置於該身部上」之技術特徵。是以，乙證
04 1、乙證7之組合已揭露系爭專利第二次更正後請求項30之全
05 部技術特徵，且乙證1、乙證7間具有結合動機，業如前述，
06 故乙證1、乙證7之組合足以證明系爭專利第二次更正後請求
07 項30不具進步性。

08 12.乙證1、乙證7之組合足以證明系爭專利第二次更正後請求項
09 31不具進步性

10 (1)系爭專利第二次更正後請求項31，係為系爭專利第二次更正
11 後請求項30所述全部技術特徵進一步限定之附屬項，其附屬
12 技術特徵為「其中該食飲品容器為水瓶、水壺、鍋子或罐
13 子」（本院卷(二)第357頁）。乙證1、乙證7之組合足以證明
14 系爭專利第二次更正後請求項30不具進步性，已如前述，以
15 下即就附屬技術特徵進行比對。

16 (2)乙證1說明書第【0022】段（本院卷(一)第398頁）段及圖1
17 （本院卷(一)第400頁）揭露多功能水瓶10即相當於系爭專利
18 第二次更正後請求項31之水瓶；乙證7請求項6（本院卷(二)第
19 111頁）及圖11（本院卷(二)第117頁）揭露水杯即相當於系爭
20 專利第二次更正後請求項31之水瓶，故乙證1、乙證7均已揭
21 露系爭專利第二次更正後請求項31之附屬技術特徵，且乙證
22 1、乙證7間具有結合動機，業如前述。是以，所屬技術領域
23 中具有通常知識者可依乙證1、乙證7之教示輕易完成系爭專
24 利第二次更正後請求項31之技術內容，乙證1、乙證7之組合
25 足以證明系爭專利第二次更正後請求項31不具進步性。

26 13.至原告雖主張：(1)乙證6之把手、乙證7之半圓環手提不是全
27 面貼合於手機背面，且需與乙證6之第一翻蓋、乙證7之止擋
28 凸起二或多條狀凸起共同支撐手機，此種支撐型態無法使該
29 技術領域中具有通常知識者想到「讓把手具有磁吸功能」，
30 另乙證1及乙證6、乙證1及乙證7缺乏結合動機，且若強行結
31 合乙證1及乙證6、乙證1及乙證7，亦不可能將乙證1之第一

01 蓋體40改設為簍空環狀，以形成乙證6之把手21；即便將乙
02 證1之第一蓋體40改設為鏤空環狀，乙證1之結構中也沒有合
03 適部位可供設置凸出部以擋止在手機下緣的前方，故乙證1
04 及乙證6、乙證1及乙證7實際上具有諸多矛盾結構而根本無
05 法組合；(2)系爭專利具有三大關鍵技術特徵：①磁吸特徵，
06 適於與行動電子裝置相磁吸，②提把特徵，形成環形且可作
07 為提把容器之提把使用，③定位特徵，係透過連接結構固定
08 於第一或第二位置。乙證1揭示具有無線充電功能的水瓶
09 蓋，但通常知識並無動機將該水瓶蓋作為水瓶提把，乙證
10 1、乙證4未揭示提把特徵，乙證2、乙證3、乙證5、乙證6、
11 乙證7未揭示提把及定位特徵。因此，乙證1至7之間實無結
12 合動機，且乙證1至7均未揭示系爭專利第二次更正後請求項
13 1之「磁吸件為一環形提把」技術特徵。在系爭專利申請
14 前，市面上水瓶提把與手機支架始終處於分離狀態，系爭專
15 利提出高含量之技術方案，解決了長期存在的問題等語。惟
16 查：

17 (1)乙證6之把手、乙證7之半圓環手提，雖會配合第一翻蓋、止
18 擋凸起或條狀凸起共同支撐手機，但此等結構仍有可能因風
19 吹、震動等外力導致手機往側邊位移的風險存在，此為該發
20 明所屬技術領域中具有通常知識者能易於思及之所欲解決問
21 題。又乙證1說明書第【0021】、【0022】段（本院卷(一)第3
22 96至397頁）及圖2（本院卷(一)第401頁）教示供手機安置之
23 第一蓋體具有磁吸功能，乙證1提供之「磁吸固定手段」能
24 解決乙證6、乙證7所面臨之物理支撐穩定不佳的問題，由於
25 乙證6、乙證7與乙證1均為食飲品容器、手機固定之相同技
26 術領域，於技術領域具有關聯性，且均於食飲品容器之蓋體
27 連接一配件（即乙證6之把手、乙證7之半圓環手提、乙證1
28 之第一蓋體）供手機安置，以解決手機安置、食飲品容器功
29 能單一之問題，在所欲解決問題、功能或作用上具有共通
30 性，是該發明所屬技術領域中具有通常知識者，自有合理動
31 機將乙證1之「磁吸固定手段」運用於乙證6之把手、乙證7

01 之半圓環手提，使其具備磁吸功能。另依乙證1說明書第【0
02 022】段（本院卷(-)第397頁）所揭示「無線充電組件31可以
03 為設有環形磁鐵結構的無線充電器，例如蘋果公司的MagSaf
04 e系列無線充電」、乙證3說明書第【0044】、【0048】段
05 （本院卷(-)第430至431頁、中譯文本院卷(三)第147至149頁）
06 所揭示「手機附接裝置306可以是永久磁鐵或暫時磁鐵，其
07 極性與至少一個側壁磁鐵304a的第一極性相反」、「複數個
08 側壁磁鐵304a-n以相對圓形配置設置在外殼102上，且手機
09 附接裝置306呈環形或環狀，以便於磁鐵之間形成相應的配
10 合和輪廓，並確保手機200與可耦合手機之容器組件100的外
11 殼102之間形成更牢固的磁力」，以及乙證4說明書第【000
12 2】段（本院卷(-)第437頁）所揭示「magsafe磁吸支架，內
13 部置有iPhone相吸的環形磁鐵，便於手機能快速定位」內
14 容，可知為與iPhone手機背面之MagSafe達成快速定位，將
15 磁吸件設計成環形，此乃所屬技術領域中具有通常知識者會
16 進一步將乙證6、乙證7之具備磁吸功能的提把形狀變更為環
17 形，而輕易完成系爭專利第二次更正後請求項1之發明，且
18 該組合並無矛盾或不相容，是原告上述主張並不可採。

19 (2)按判斷是否為「長期存在的問題」，必須同時符合下列三個
20 要件：①該問題為申請專利之發明所屬技術領域中具有通常
21 知識者公認為長期存在的問題，②該問題於申請專利之發明
22 申請前始終未被解決，③申請專利之發明能成功解決該問
23 題，而依系爭專利說明書第【0003】、【0004】段揭示內容
24 （本院卷(-)第43至44頁），可知系爭專利所欲解決問題為免
25 除額外攜帶固定電子裝置的專用配件，因此在水瓶上提供一
26 磁吸件以固定手機，並未限定磁吸件為提把，故難謂水瓶提
27 把與手機支架始終處於分離狀態為長期存在的問題。又乙證
28 1、乙證2均已揭示系爭專利之磁吸及定位特徵，乙證6、乙
29 證7已揭示系爭專利之提把及定位特徵，乙證1、乙證2雖未
30 揭示提把特徵，惟乙證1、乙證2之磁吸特徵與乙證6、乙證7
31 之提把特徵，均係位於定位特徵即連接結構上方，其等亦均

01 用於固定手機，故該發明所屬技術領域中具有通常知識者，
02 自有合理動機將乙證6、乙證7之提把特徵設計成具有磁吸功
03 能，完成系爭專利第二次更正後請求項1「該磁吸件為一環
04 形提把」之技術特徵，故原告上開主張，亦非可採。

05 (三)承前所述，系爭產品雖落入系爭專利第二次更正後請求項
06 1、2、3、5、18、20、22、23、26、30、31、32之文義範
07 圍，然乙證1、乙證2各足以證明系爭專利第二次更正後請求
08 項32不具新穎性，且1.乙證1、乙證5、乙證6、乙證7之組
09 合；乙證2、乙證5、乙證6、乙證7之組合足以證明系爭專利
10 第二次更正後請求項1、2、22、23、26不具進步性，2.乙證
11 1、乙證4、乙證5、乙證6、乙證7之組合；乙證2、乙證4、
12 乙證5、乙證6、乙證7之組合均足以證明系爭專利第二次更
13 正後請求項3、18不具進步性，3.乙證1、乙證3、乙證5、乙
14 證6、乙證7之組合；乙證2、乙證3、乙證5、乙證6、乙證7
15 之組合均足以證明系爭專利第二次更正後請求項5不具進步
16 性，4.乙證1、乙證4、乙證6之組合；乙證1、乙證4、乙證7
17 之組合；乙證2、乙證4、乙證5、乙證6、乙證7之組合足以
18 證明系爭專利第二次更正後請求項20不具進步性，5.乙證
19 1、乙證7之組合足以證明系爭專利第二次更正後請求項30、
20 31不具進步性，是系爭專利第二次更正後請求項1、2、3、
21 5、18、20、22、23、26、30、31、32具有應撤銷之事由，
22 原告不得對被告等主張專利權，是本件其餘爭點或其他有效
23 性組合，即無逐一論駁之必要，附此敘明。

24 六、從而，原告依專利法第41條第1項、第96條第1項、第2項、
25 民法第185條第1項前段、公司法第23條第2項之規定，請求
26 如訴之聲明第一項至第三項所示，均為無理由，應予駁回。
27 又原告之訴既經駁回，其假執行之聲請失其依據，應併予駁
28 回。

29 七、本件事證已臻明確，兩造其餘攻擊防禦方法及所提證據，經
30 本院斟酌後，核與判決結果不生影響，爰不另逐一論述，附
31 此敘明。

01 訴訟費用負擔之依據：智慧財產案件審理法第2條，民事訴訟法
02 第78條。

03 中 華 民 國 115 年 5 月 12 日
04 智慧財產第二庭
05 法 官 林怡伸

06 以上正本係照原本作成。

07 如不服本判決，應於收受送達後20日內向本院提出上訴書狀，上
08 訴時應提出委任律師或具有智慧財產案件審理法第10條第1項但
09 書、第5項所定資格之人之委任狀；委任有前開資格者，應另附
10 具各該資格證書及釋明委任人與受任人有上開規定（詳附註）所
11 定關係之釋明文書影本。如委任律師提起上訴者，應一併繳納上
12 訴審裁判費。

13 中 華 民 國 115 年 5 月 12 日
14 書記官 林佳蘋

15 附註：

16 智慧財產案件審理法第10條第1項、第5項

17 智慧財產民事事件，有下列各款情形之一者，當事人應委任律師
18 為訴訟代理人。但當事人或其法定代理人具有法官、檢察官、律
19 師資格者，不在此限：

20 一、第一審民事訴訟事件，其訴訟標的金額或價額，逾民事訴訟
21 法第四百六十六條所定得上訴第三審之數額。

22 二、因專利權、電腦程式著作權、營業秘密涉訟之第一審民事訴
23 訟事件。

24 三、第二審民事訴訟事件。

25 四、起訴前聲請證據保全、保全程序及前三款訴訟事件所生其他
26 事件之聲請或抗告。

27 五、前四款之再審事件。

28 六、第三審法院之事件。

29 七、其他司法院所定應委任律師為訴訟代理人之事件。

30 當事人之配偶、三親等內之血親、二親等內之姻親，或當事人為
31 法人、中央或地方機關時，其所屬專任人員具有律師資格，並經

01 法院認為適當者，亦得為第一項訴訟代理人。