

智慧財產及商業法院民事裁定

114年度民聲字第45號

聲請人 孫建忠

代理人 呂紹凡律師

林欣儀律師

洪珮瑜專利師

相對人 上銀科技股份有限公司

法定代理人 卓文恒

上列當事人間聲請保全證據事件，本院裁定如下：

主 文

聲請駁回。

聲請程序費用由聲請人負擔。

理 由

一、本件聲請意旨略以：聲請人為我國發明第I674231號「基板貯送系統」專利(下稱系爭專利)之專利權人，聲請人發現相對人產製之STLP系列「晶圓載具倉儲系統」(Storage Load Port，下稱系爭產品)有侵害系爭專利之可能，經聲請人將系爭產品之使用手冊送請比對後，發現系爭產品至少落入系爭專利請求項1之文義範圍，侵害系爭專利。又聲請人於民國96年成立禾鏵實業有限公司(下稱禾鏵公司)，該公司主要產品有半導體與光電設備ODM/OEM、精密零件治具機械加工、面板卡匣設計加工焊接組裝。禾鏵公司本於系爭專利設計有Multi CST Load Port 3.0N產品(下稱系爭禾鏵產品)，該產品為晶圓載具倉儲系統，而禾鏵產品及系爭產品規格、設計幾乎一致，禾鏵產品係依系爭專利設計、生產，故系爭產品亦有實施系爭專利。聲請人於114年6月20日發函通知相對人前開侵權情事，然經相對人回函否認系爭產品有侵害系爭專利之情。系爭產品係直接由特定客戶下單，由相對人直接出貨，非屬一般消費性產品，聲請人無從以通常方式取得，故聲請人僅得先以系爭產品之產品手冊為侵權鑑定，然相對人將來於本訴中可能以聲請人未以系爭產品為侵權比對

01 為由抗辯，為避免本訴中兩造爭執侵權鑑定分析之可信性而  
02 延宕訴訟進行及判決正確性，及為確定系爭產品之設計、規  
03 格等現狀，有確認事物現狀之法律上利益及必要。況相對人  
04 為規避侵權責任，實難以期待相對人於本案中，誠實提出完  
05 整之侵權事證供鑑定，實有「湮滅」、「隱匿」、「變造」  
06 證據之可能。且相對人是否迄今仍持續製造販售系爭產品，  
07 為其是否具有侵權故意之重要判斷依據，亦有確定此部分事  
08 實之法律上利益及必要。再者，聲請人為確認損害賠償請求  
09 金額，有取得系爭產品之生產報表、銷貨紀錄、庫存紀錄、  
10 會計憑證、發票、帳冊、進出口報單及其他有關製造、販賣  
11 該等產品之數量、銷售價格等文件或電磁紀錄。爰為本件之  
12 聲請：請准至相對人(地址：○○市○○區○○里○○路0  
13 號)為下列證據保全：(一)對於STLP系列「晶圓載具倉儲系  
14 統」型號00000000000 000機體本身、預備輸送空間、升降  
15 容室及其門板、門板視窗及內部複數容室空間之載框、升降  
16 機組、基板載具予以拍照及攝影，並拍攝安裝、啟動升降系  
17 爭產品影片後，儲存於光碟片或其他儲存裝置，並交由本院  
18 保存，予以保全。(二)對於系爭產品之規格書或式樣書等文件  
19 或電磁紀錄，就文件予以影印、就電磁紀錄予以複製後儲存  
20 於儲存裝置，並交由本院保存之方式，予以保全。(三)對於系  
21 爭產品之生產報表、銷貨紀錄、庫存紀錄、會計憑證、發  
22 票、帳冊、進出口報單及其他有關製造、販賣該等產品之數  
23 量、銷售價格等文件或電磁紀錄，就文件予以拍照、影印、  
24 就電磁紀錄予以複製後儲存於光碟片或其他儲存裝置，並交  
25 由本院保存，予以保全。

26 二、按證據有滅失或礙難使用之虞，或經他造同意者，得向法院  
27 聲請保全；就確定事、物之現狀有法律上利益並有必要時，  
28 亦得聲請為鑑定、勘驗或保全書證，民事訴訟法第368條第1  
29 項定有明文。準此，聲請保全證據之理由，包含：(一)證據有  
30 滅失或礙難使用之虞；(二)經他造同意；(三)就確定事、物之現  
31 狀有法律上利益並有必要者等三類，各該目的、要件及保全

01 方式皆不相同。除第二類係基於兩造合意而為證據保全外，  
02 第一類旨在保全有滅失或礙難使用之虞的證據，以保全訴訟  
03 法上之權利，第三類則重在事證開示，以達到紛爭解決、預  
04 防訴訟、爭點整理與簡化、及審理集中化之目的。又所謂證  
05 據滅失，即毀滅喪失之意，就勘驗言，如勘驗之標的物即將  
06 毀滅或變更其現狀，若不及時行勘驗，將無從實施勘驗程序  
07 或縱行勘驗，亦不能獲得其現狀之證據者均屬之（最高法院  
08 82年度臺抗字第310號民事裁定意旨參照）。另所謂證據有  
09 礙難使用之虞，係指證據若不即為保全，將有不及調查使用  
10 之危險者而言（最高法院85年度台抗字第305號民事裁定意  
11 旨參照）。復參照民事訴訟法第284條規定，聲請人應提出  
12 可使法院相信其主張為真實之得以即時為調查之證據予以釋  
13 明，否則其聲請即不應准許（最高法院98年度台抗字第753  
14 號民事裁定意旨參照）。

15 三、依聲請人提出之證據資料，尚難認已釋明系爭產品有落入系  
16 爭專利請求項1文義範圍之可能：

17 (一)系爭專利請求項1申請專利範圍：

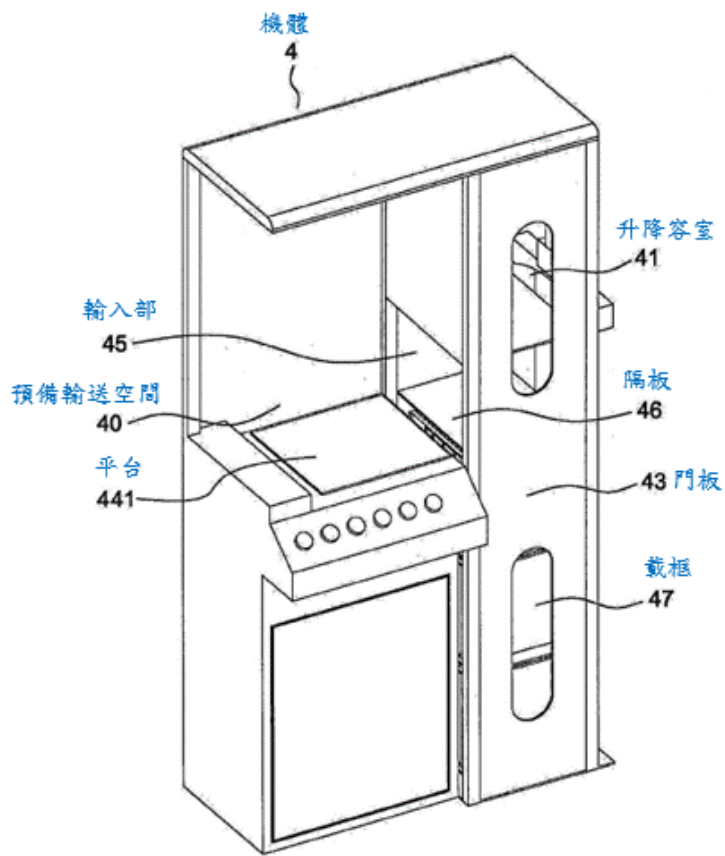
18 系爭專利申請專利範圍共計8個請求項，其中請求項1為獨立  
19 項，其餘為附屬項。其內容分述如下：

20 1.請求項1：一種基板貯送系統，包括一機體，該機體一側設  
21 有一預備輸送空間，該預備輸送空間一側與一直立之升降容  
22 室相鄰，該預備輸送空間與該升降容室相鄰處設一輸入部，  
23 該升降容室內部設一複數容室空間之載框，該載框設有複數  
24 縱向承載部，且該載框由一升降機組共聯且令複數承載部一  
25 體升降，該輸入部為該預備輸送空間與該升降容室相通之穿  
26 孔，且該輸入部與該複數容室空間之其中一容室空間相通，  
27 複數組基板載具分別由該輸入部裝載至該載框之該各承載  
28 部，又，該升降容室由一門板活動式啟閉，且該門板設有一  
29 視窗，其中該各承載部由隔板而隔成，且其中一隔板於升降  
30 狀態與該預備輸送空間底部所設之一平台銜接。

- 01 2.請求項2：如申請專利範圍第1項所述之基板貯送系統，其中  
02 該預備輸送空間內設有一預備輸送機台，該預備輸送機台為  
03 具有高低與橫向推送之機械手臂。
- 04 3.請求項3：如申請專利範圍第1項所述之基板貯送系統，其中  
05 該各承載部由網狀體而隔成。
- 06 4.請求項4：如申請專利範圍第1項所述之基板貯送系統，其中  
07 該各承載部由框架框圍而成。
- 08 5.請求項5：如申請專利範圍第1項所述之基板貯送系統，其中  
09 該各個基板載具由二側板、一底板、一後板與一頂板相互框  
10 圍而成，該各基板載具內部具有一容室，該各基板載具一側  
11 具有開口與該容室相通，該容室內部設有一隔層部，該隔層  
12 部之周邊設有複數間隔元件，相對框圍而令中央為中空部  
13 位，該隔層部下方設有一輸送操作室，以及設一可供伸入該  
14 輸送操作室之移動設備，藉以供該移動設備因應該升降機組  
15 之升降動作而相對取出該隔層部之間隔元件內之基板而為輸  
16 送移動。
- 17 6.請求項6：如申請專利範圍第5項所述之基板貯送系統，其中  
18 該移動設備為一伸縮滾輪組，該伸縮滾輪組包括一基座，且  
19 該基座設於該各基板載具之外側方，且該基座延伸一伸縮滾  
20 輪組件進入該基板載具之輸送操作室內部，該伸縮滾輪組件  
21 相望於該各間隔元件之中空部位，供承載該隔層部之間隔元  
22 件內之基板。
- 23 7.請求項7：如申請專利範圍第6項所述之基板貯送系統，其中  
24 該伸縮滾輪組件外緣套設一皮帶，以令該伸縮滾輪組為一輸  
25 送帶。
- 26 8.請求項8：如申請專利範圍第5項所述之基板貯送系統，其中  
27 該移動設備為一機械取料組，該機械取料組包括一基座，且  
28 該基座設於該各基板載具之外側方，且該基座延伸一機械手  
29 臂進入該基板載具之輸送操作室內部，供輸送該隔層部之間  
30 隔元件內之基板。

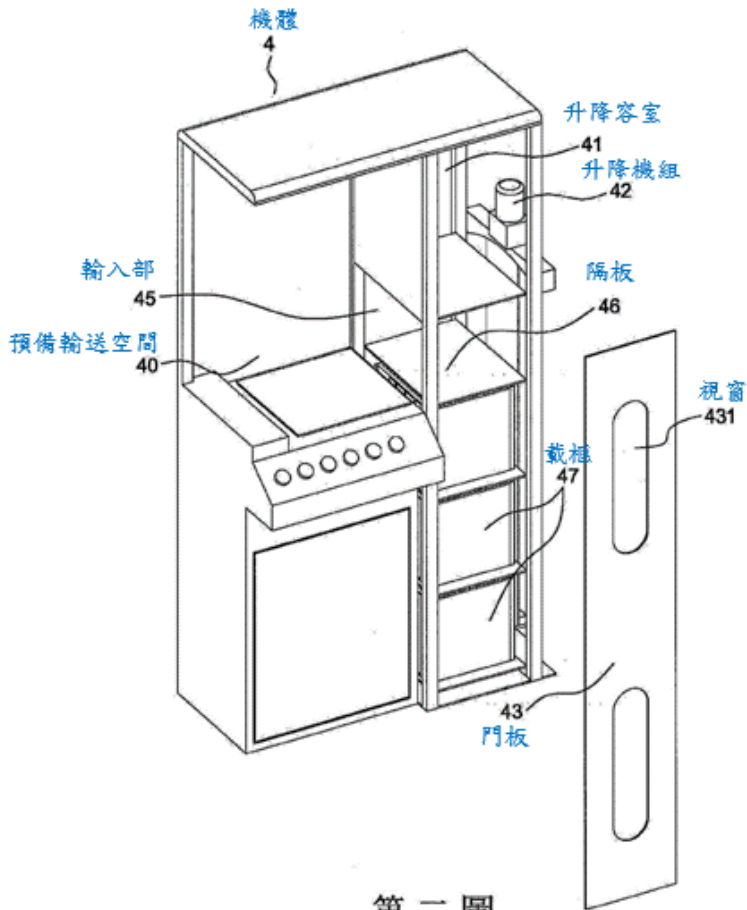
31 (二)系爭專利主要圖式：

01



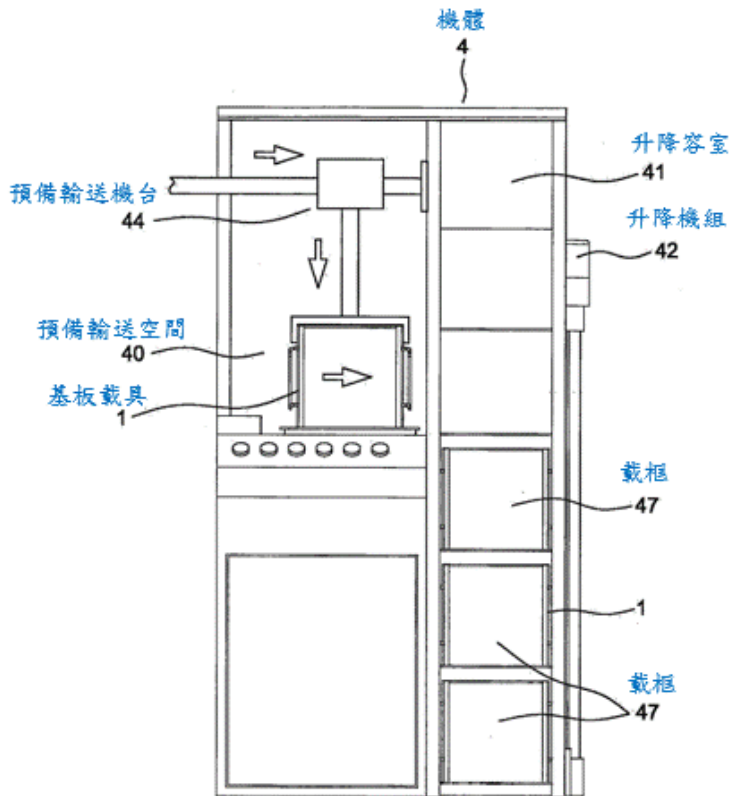
02

第一圖係系爭專利之立體圖



第二圖

第二圖係系爭專利之門板分離狀態之示意圖



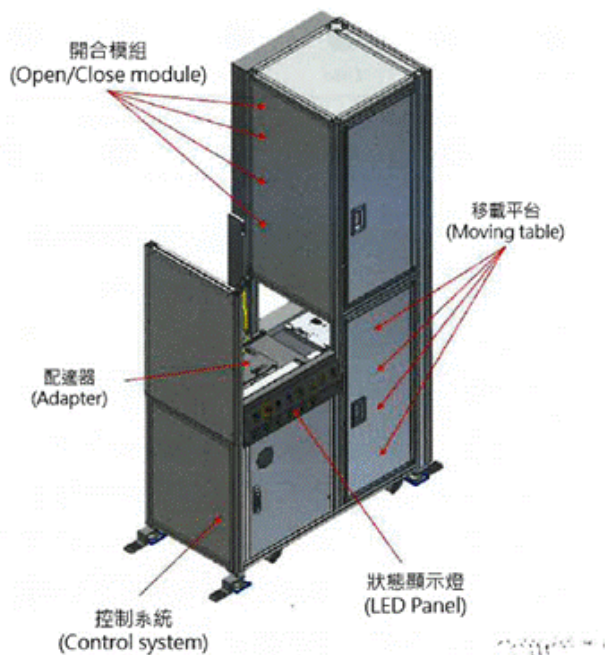
01 第四圖係系爭專利配合設有預備輸送機台之立體示意圖

02 (三)系爭產品技術內容：

03 系爭產品對應系爭專利請求項1作技術描述為：一種基板貯  
04 送系統，包括一機體，該機體一側設有一預備輸送空間，該  
05 預備輸送空間一側與一直立之升降容室相鄰，該預備輸送空  
06 間與該升降容室相鄰處設一輸入部，該輸入部為該預備輸送  
07 空間與該升降容室相通之穿孔，且該輸入部與該複數容室空  
08 間之其中一容室空間相通，複數組基板載具分別由該輸入部  
09 裝載至該各承載部，又，該升降容室由一門板活動式啟閉，  
10 其中該各承載部由隔板而隔成，且其中一隔板於升降狀態與  
11 該預備輸送空間底部所設之一平台銜接。

12 (四)系爭產品主要圖式：

13 依聲請人所提聲證6第13、25頁的系爭產品示意圖(本院卷第  
14 97、109頁)如下：





01 冊圖說內容(本院卷第90頁)僅說明系爭產品於何處貼有警示  
02 貼紙與產品序列號標籤○○○○○○○○○○○○○○○○○○○○  
03 ○○又古聖廷之聲明書雖為前開之記載，然其為聲請人所設  
04 立禾鏵公司之員工，其所述是否真實尚非無疑，且該聲明書  
05 並未檢附古聖廷於客戶處所看到系爭產品之照片，亦難認其  
06 是否確實看到如其聲明書所述之情況。另觀諸系爭禾鏵產品  
07 ○○○○○○○○○○○○○○○○○○○○○○○○○○○○○○○  
08 ○○○○○○○○○○○○○○○○○○○○○○○○○○○○○○○○○  
09 ○○○○○○○○○○○○○○○○○○○○○○○○○○○○○○○○○  
10 ○○○○○○○○○○○○○○○○○○○○○○○○○○○○○○○○○  
11 ○○○。

12 3.是以，依聲請人提出之證據資料，尚難認已釋明系爭產品落  
13 入系爭專利請求項1文義範圍可能，聲請人未提出可使本院  
14 相信其主張為真實之得以即時為調查之其他證據予以釋明，  
15 實難認其聲請為有理由。

16 四、聲請人未能釋明所欲保全之證據有滅失或礙難使用之虞，亦  
17 未能釋明就確定事、物之現狀有法律上利益及有保全之必  
18 要：

19 (一)聲請人未釋明系爭產品有滅失或礙難使用之虞：  
20 本件聲請人以係直接由特定客戶下單，由相對人直接出貨，  
21 非屬一般消費性產品，聲請人無從以通常方式取得，況相對  
22 人為規避侵權責任，難以期待相對人於本案訴訟中，誠實提  
23 出完整之侵權事證供鑑定，實有「湮滅」、「隱匿」、「變  
24 造」證據之可能為由，聲請本件證據保全。然系爭產品既得  
25 以下單訂購之方式購買，而聲請人所提出之前開聲明書亦記  
26 載其客戶有向相對人購買系爭產品，可知聲請人並非全然無  
27 法取得系爭產品之資料以進行侵權比對；又聲請人無非係以  
28 系爭產品現由相對人管控中，即主張有滅失或礙難使用之  
29 虞，等同就此要件未盡釋明之責，因各該證據保全之標的，  
30 幾近均處於相對人管領範圍，單以相關資料均處相對人管領  
31 範圍一詞，即認證據有滅失或礙難使用之虞，則殊難想像有

01 何情況將不符此項要件之釋明要求，因此，聲請人以系爭產  
02 品處於相對人管領範圍之主張，即臆測待聲請人提起本案訴  
03 訟後，相對人即會湮滅、隱匿、變造系爭產品外，聲請人並  
04 未提出其他得以即時為調查之證據，尚難認聲請人就滅失或  
05 礙難使用之虞之要件已盡釋明之責。

06 (二)本件亦無確定事、物現狀法律上利益：

07 又證據保全制度，除有事先防止證據滅失或礙難使用，而避  
08 免將來於訴訟中舉證困難之功能外，尚能使欲主張權利之  
09 人，於提起訴訟前即得蒐集事證資料，以了解事實或物體之  
10 現狀，有助於當事人研判紛爭之實際狀況，進而成立調解或  
11 和解，以消弭訴訟，達到預防訴訟之目的，亦得藉此賦予當  
12 事人於起訴前充分蒐集及整理事證資料之機會，而有助於法  
13 院審理本案訴訟時發現真實及妥適進行訴訟。故聲請保全證  
14 據，不以證據有滅失或礙難使用之虞為限，如就確定事、物  
15 之現狀有法律上利益及必要時，亦得為之。惟民事訴訟法第  
16 368條第1項後段關於「就確定事、物之現狀」限於「有法律  
17 上利益並有必要」時，始得為之，以防止濫用而損及他造之  
18 權益，並避免司法資源之浪費。此項「就確定事、物之現  
19 狀」程序，一方面係為實現證據開示之機能，另一方面難免  
20 有摸索性證明之虞，如何避免二者間之衝突，應視紛爭之類  
21 型、聲請人與他造對事證之獨占程度，綜合接近證據程度、  
22 武器平等原則、利益權衡原則，予以平衡考量，以為「必要  
23 性」之判斷（最高法院105年度台抗字第774號、106年度台  
24 抗字第1100號民事裁定意旨參照）。查本件聲請人業已取得  
25 系爭產品之使用手冊及圖說，惟尚不能釋明系爭產品有落入  
26 系爭專利請求項1文義範圍之可能，業如前述，聲請人亦無  
27 提出相對人為規避侵權行為，有湮滅、隱匿、變造系爭產品  
28 之釋明證據，難謂與前開規定意旨相符。聲請人另以為確認  
29 相對人是否仍持續製造販售系爭產品，及為確認損害賠償請  
30 求金額，有取得系爭產品之生產報表、銷貨紀錄、庫存紀  
31 錄、會計憑證、發票、帳冊、進出口報單及其他有關製造、

01 販賣該等產品之數量、銷售價格等文件或電磁紀錄之必要，  
02 認有確定事、物現狀之法律上利益及必要。惟上開統一發  
03 票、營業帳冊等相關銷售資料，並非不能向財政部賦稅署等  
04 相關單位調取，復聲請人於本案訴訟中亦得以聲請調查證據  
05 之方式為之，且相對人若拒不提出其所持有之證據，亦將受  
06 有訴訟上之不利益。故聲請人未釋明上開資料之有何需確認  
07 現狀而有法律上利益且有必要。

08 五、綜上所述，依聲請人提出之證據資料，尚難認已釋明系爭產  
09 品有落入系爭專利請求項1文義範圍之可能，亦未釋明系爭  
10 產品有滅失或礙難使用之虞及有聲請保全證據之急迫性，系  
11 爭產品、進銷貨及營業資料及該等資料之電磁紀錄更無確定  
12 事、物之現狀有法律上利益及必要，是以，本件聲請人之聲  
13 請，不應准許，應予駁回。

14 六、依智慧財產案件審理法第2條、民事訴訟法第78條，裁定如  
15 主文。

16 中 華 民 國 114 年 10 月 2 日

17 智慧財產第二庭

18 法 官 王 碧 瑩

19 以上正本係照原本作成。

20 如不服本裁定應於送達後10日內向本院提出抗告狀，並繳納抗告  
21 費新臺幣1,500元。抗告時應提出委任律師或具有智慧財產案件  
22 審理法第10條第1項但書、第5項所定資格之人之委任狀；委任有  
23 前開資格者，應另附具各該資格證書及釋明委任人與受任人有上  
24 開規定（詳附註）所定關係之釋明文書影本。

25 中 華 民 國 114 年 10 月 2 日

26 書記官 張君豪

27 附註：

28 智慧財產案件審理法第10條第1項、第5項

29 智慧財產民事事件，有下列各款情形之一者，當事人應委任律師  
30 為訴訟代理人。但當事人或其法定代理人具有法官、檢察官、律  
31 師資格者，不在此限：

- 01 一、第一審民事訴訟事件，其訴訟標的金額或價額，逾民事訴訟  
02 法第四百六十六條所定得上訴第三審之數額。
- 03 二、因專利權、電腦程式著作權、營業秘密涉訟之第一審民事訴  
04 訟事件。
- 05 三、第二審民事訴訟事件。
- 06 四、起訴前聲請證據保全、保全程序及前三款訴訟事件所生其他  
07 事件之聲請或抗告。
- 08 五、前四款之再審事件。
- 09 六、第三審法院之事件。
- 10 七、其他司法院所定應委任律師為訴訟代理人之事件。
- 11 當事人之配偶、三親等內之血親、二親等內之姻親，或當事人為  
12 法人、中央或地方機關時，其所屬專任人員具有律師資格，並經  
13 法院認為適當者，亦得為第一項訴訟代理人。