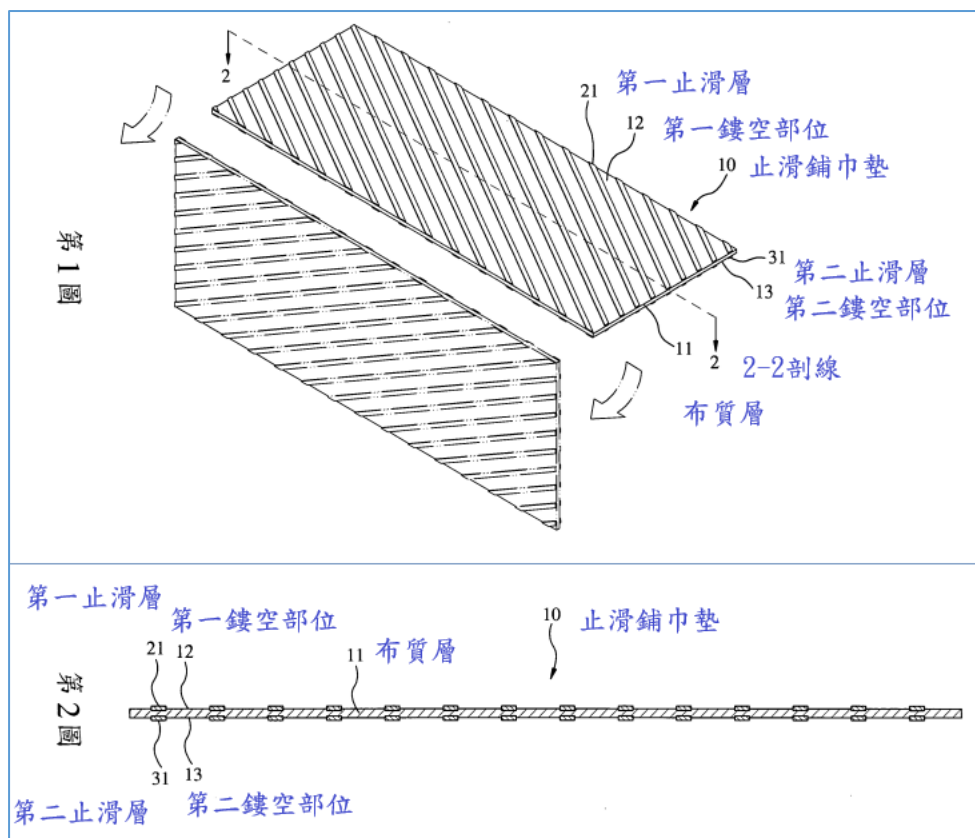


## 附表 1：系爭專利技術分析

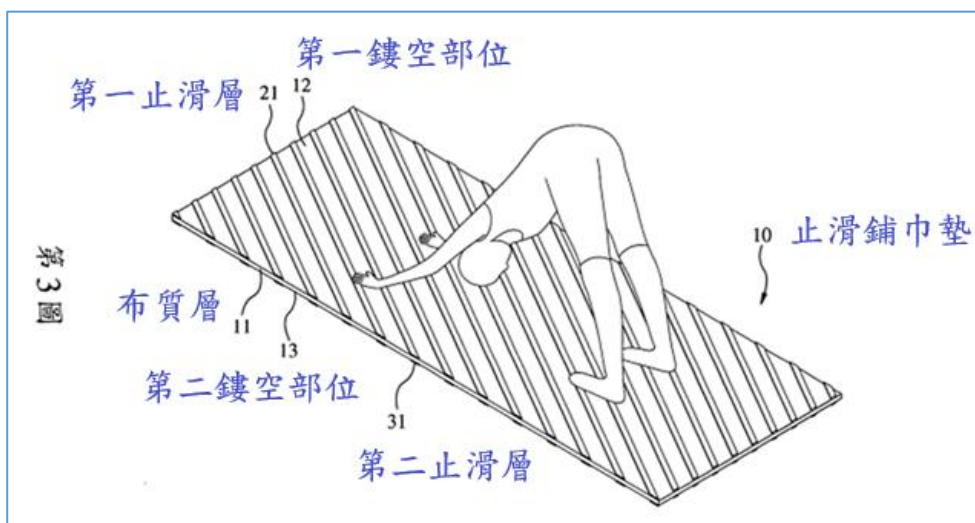
### (一)系爭專利技術內容

一種雙面均可使用之止滑鋪巾墊，包含有：一布質層；一第一止滑層，貼設於該布質層的頂面且呈預定圖樣，並且形成多數第一鏤空部位，該布質層之頂面係由該等第一鏤空部位露出；以及一第二止滑層，貼設於該布質層的底面且呈預定圖樣，並且形成多數第二鏤空部位，該布質層之底面係由該等第二鏤空部位露出。藉此，本發明即具有雙面均能使用的效果，而且兼具吸汗止滑的效果，還可收折而具有收納上的方便性。(參系爭專利摘要)

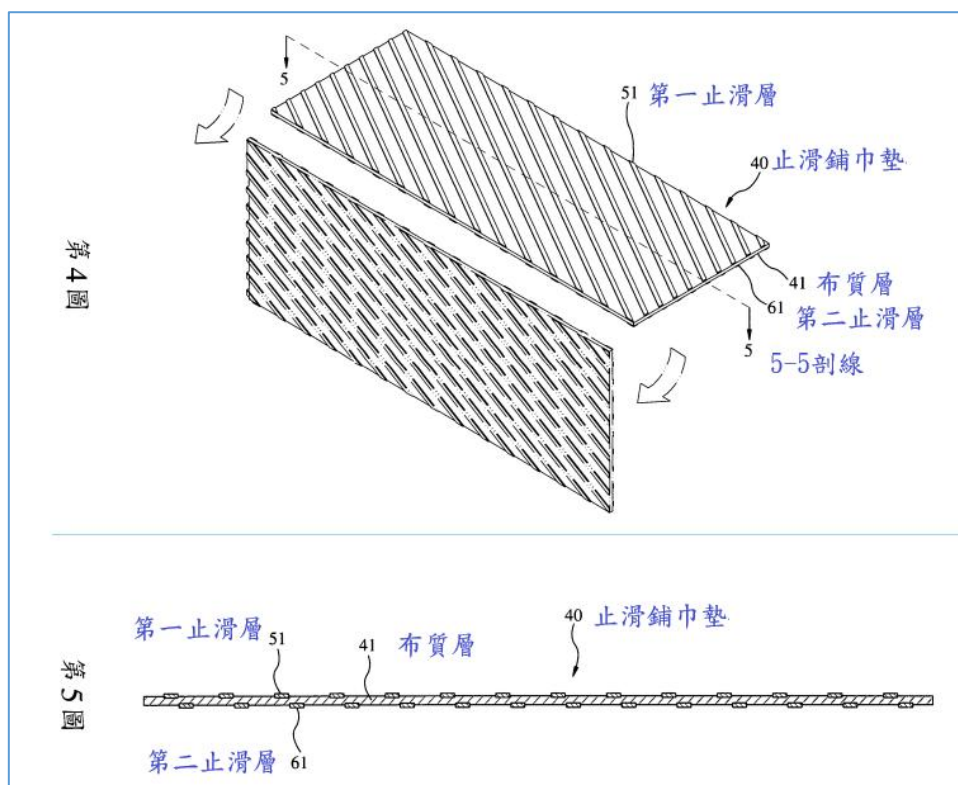
### (二)系爭專利主要圖式



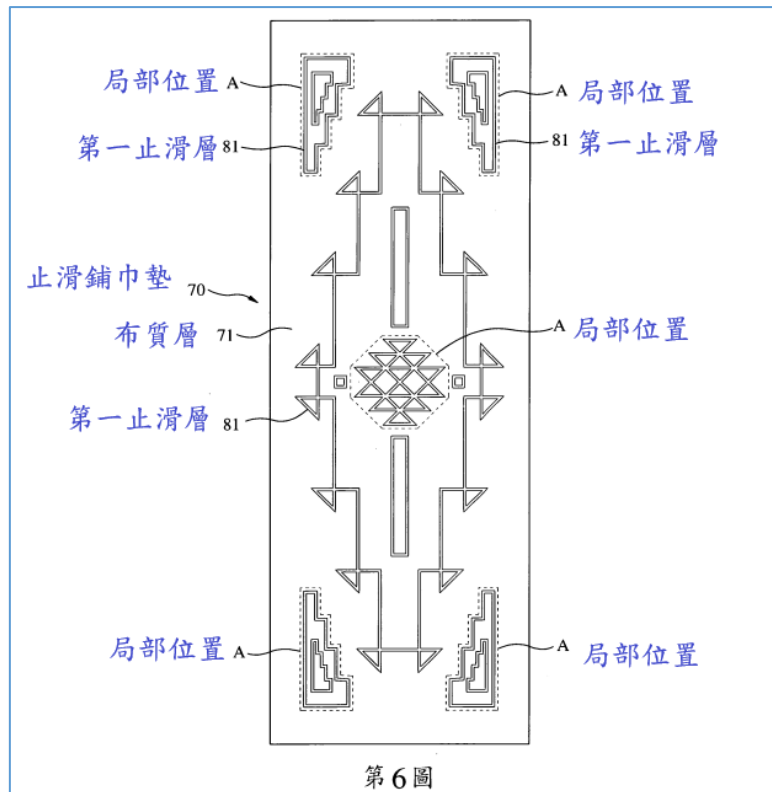
系爭專利第 1 圖為習用立體外觀圖、第 1、2 圖為習用視套外觀圖



系爭專利第 3 圖為立體外觀圖



系爭專利第 4、5 圖為第二實施例示意圖



系爭專利第 6 圖為較佳實施例示意圖二

### (三)系爭專利之申請專利範圍分析

系爭專利公告之申請專利範圍共 8 項，其中第 1 項為獨立項，其餘為附屬項。其內容如下：

第 1 項：一種雙面均可使用之止滑鋪巾墊，包含有：一布質層，可進行折疊來方便收納；一第一止滑層，由至少一個條狀止滑條在該布質層頂面貼設且延伸呈預定圖樣，並且形成多數第一鏤空部位，該布質層之頂面係由該等第一鏤空部位露出而可供人體皮膚接觸以提供吸汗的效果；以及一第二止滑層，由至少一個條狀止滑條在該布質層底面貼設且延伸呈預定圖樣，並且形成多數第二鏤空部位，該布質層之底面係由該等第二鏤空部位露出而可供人體皮膚接觸以提供吸汗的效果；其中，該第一止滑層的設置方式，係在該布質層頂面的至少複數個局部位置上，在人體手掌排除手指部分的面積大小內，存在有該布質層頂面露出部分的局部以及該第一止滑層的局部；該第二止滑層的設置方式，係在該布質層底面的至少複數個局部位置上，在人體手掌排除手指部分的面積大小內，存在有該布質層底面露出部分的局部以及該第二止滑層的局部。

第 2 項：依據申請專利範圍第 1 項之雙面均可使用之止滑鋪巾墊，其中：該第一止滑層及該第二止滑層係由聚氨酯(PU)、天然橡膠、乳膠、矽膠或合成橡膠所製成。

第 3 項：依據申請專利範圍第 1 項之雙面均可使用之止滑鋪巾墊，其中：該第一止滑層係凸出於該布質層之頂面，該第二止滑層係凸出於該布質層之底面。

第 4 項：依據申請專利範圍第 3 項之雙面均可使用之止滑鋪巾墊，其中：該第一止滑層凸出於該布質層頂面之高度係小於 2 毫米，該第二止滑層凸出於該布質層底面之高度係小於 2 毫米。

第 5 項：依據申請專利範圍第 1 項之雙面均可使用之止滑鋪巾墊

，其中：該第一止滑層與該第二止滑層係彼此相對應，而隔著該布質層相重疊。

第 6 項：依據申請專利範圍第 1 項之雙面均可使用之止滑鋪巾墊，其中：該第一止滑層與該第二止滑層係隔著該布質層而不相重疊。

第 7 項：依據申請專利範圍第 1 項之雙面均可使用之止滑鋪巾墊，其中：該第一止滑層的設置方式，係在該布質層頂面的人體手掌排除手指部分的面積大小內，必然存在該布質層頂面露出部分的局部以及該第一止滑層的局部；該第二止滑層的設置方式，係在該布質層底面的人體手掌排除手指部分的面積大小內，必然存在該布質層底面露出部分的局部以及該第二止滑層的局部。

第 8 項：依據申請專利範圍第 1 項之雙面均可使用之止滑鋪巾墊，其中：該第一止滑層係嵌入該布質層頂面之纖維縫隙間，且該第二止滑層係嵌入該布質層底面之纖維縫隙間。

附表 2：有效性證據整理及技術分析

證據	內 容	卷證出處
證據 1	系爭專利申請時說明書、104 年 9 月 30 日專利範圍修正本、圖式	乙證 1(舉發卷)第 21 至 13 頁
證據 2	2005 年 1 月 6 日公開美國第 2005/0003173 A1 號「Absorbent towel with projections(具有突起部分的吸水毛巾)」專利	乙證 1(舉發卷)第 12 至 9 頁
證據 3	2001 年 10 月 25 日公開美國第 2001/0034288 A1 號「Yoga mat with body contact placement indicia(具有身體接觸放置標記的瑜珈墊)」專利	乙證 1(舉發卷)第 8 至 4 頁
註 1：系爭專利申請日為 102(2013)年 5 月 7 日 註 2：證據 2、3 公開日早於系爭專利申請日，得為主張系爭專利不具專利要件之適格證據。		

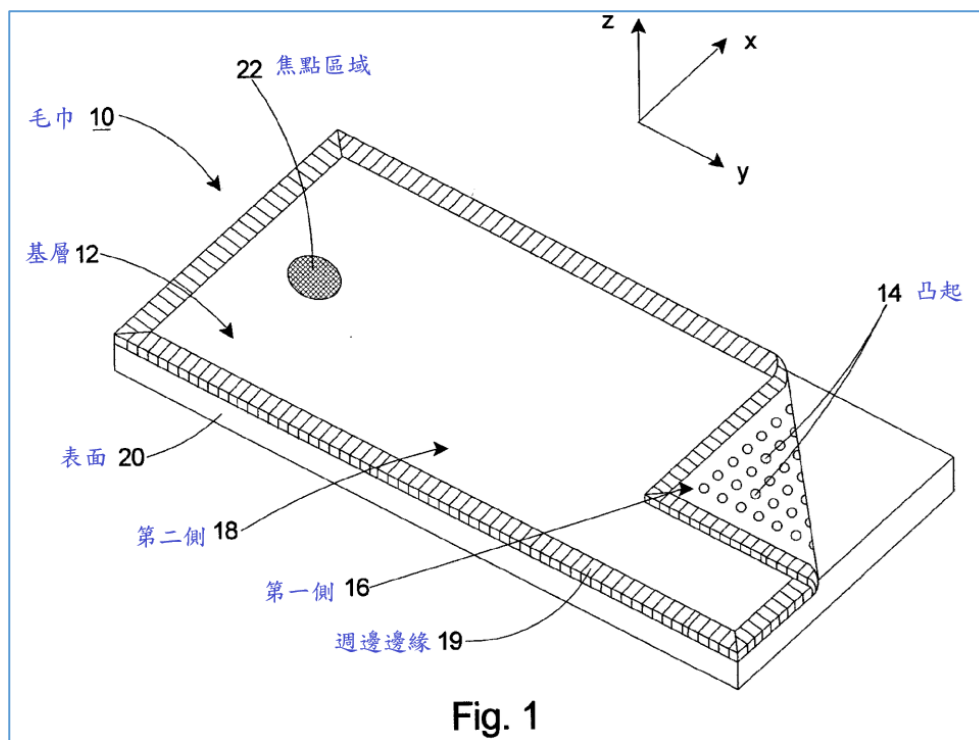
### (一)證據 2 (原證 2)

證據 2 為 2005 年 1 月 6 日公開美國第 2005/0003173 A1 號「Absorbent towel with projections(具有突起部分的吸水毛巾)」專利，證據 2 公開日早於系爭專利申請日(102(2013)年 5 月 7 日)，可為主張系爭專利不具專利要件之證據。

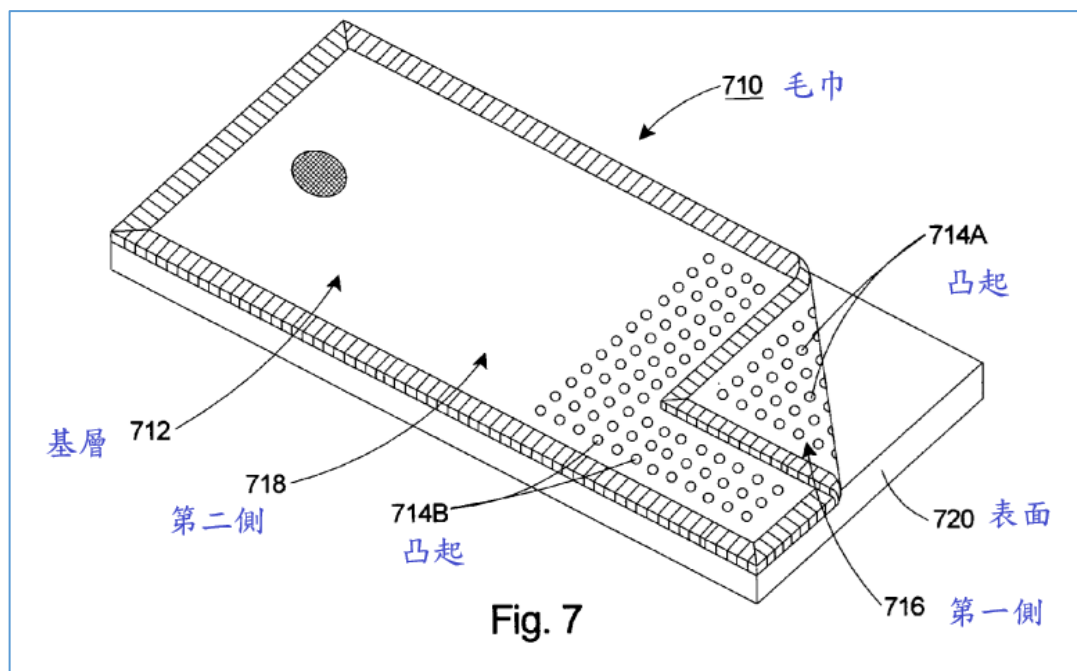
#### 1. 技術內容

證據 2 為一種止滑鋪巾墊(10)包括基層(12)和多個從基層(12)向外突出的凸起(14)；基層(12)具有第一側(16)和第二側(18)；在一個實施例中，凸起(14)不連續地定位，並且各自單獨地固定在基層(12)的一側或兩側(16、18)上；在一個實施例中，凸起(14)相對於表面(20)具有比基層(12)更高的靜摩擦係數；基層(12)可由吸收性材料形成，而凸起(14)可由相對不吸收的材料形成；在一個實施例中，凸起(14)覆蓋基層(12)一側(16、18)的不到約 50%；此外，在一個實施例中，凸起(14)的形狀基本上可以是半球形。(參證據 2 摘要)

## 2. 主要圖式



證據 2 圖 1 為處於第一展開型態的毛巾 10 的透視圖



證據 2 圖 7 為具有證據 2 特徵的毛巾的另一個實施例的透視圖

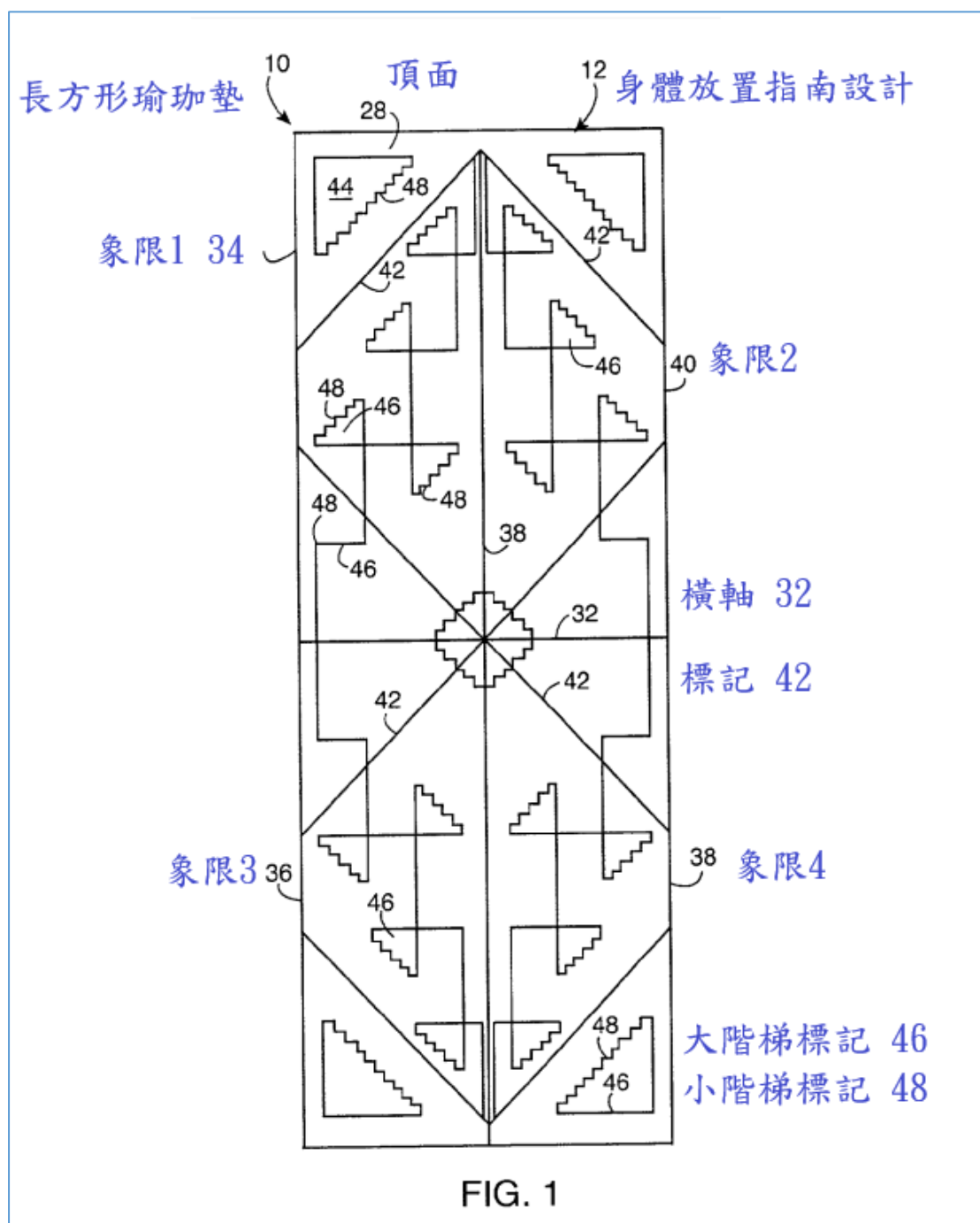
## (二)證據 3 (原證 3)

證據 3 為 2001 年 10 月 25 日公開美國第 2001/0034288 A1 號「Yoga mat with body contact placement indicia(具有身體接觸放置標記的瑜珈墊)」專利，證據 3 公開日早於系爭專利申請日(102(2013)年 5 月 7 日)，可為主張系爭專利不具專利要件之證據。

### 1. 技術內容

證據 3 為一種設置有肢體放置導引圖樣的瑜珈墊，其上表面設有對稱的身體放置引導裝置。此身體放置引導裝置用於幫助瑜珈練習者在練習瑜珈姿勢時正確調整身體。此身體放置引導裝置包含一個圖案設計，該圖案設計限定了一條縱軸，該縱軸基本上延伸至墊子的長度方向，並平分墊子的上表面。此圖案設計也限定了一條橫軸，該橫軸平分了縱軸。縱軸和橫軸定義了四個相等的象限。每個象限都與其他象限相鄰，每個象限中的圖案設計是兩個相鄰象限中圖案設計的鏡像。(參證據 3 摘要內容)

## 2. 主要圖式



證據 3 圖 1 為具有身體接觸放置標記的瑜珈墊之俯視圖

**附表 3：原告主張 1E、1F 之技術特徵內容（見本院卷第 291 頁）**

技術特徵 1E：「其中，該第一止滑層的設置方式，係在該布質層頂面的至少複數個局部位置上，在人體手掌排除手指部分的面積大小內，存在有該布質層頂面露出部分的局部以及該第一止滑層的局部；」

技術特徵 1F 為「該第二止滑層的設置方式，係在該布質層底面的至少複數個局部位置上，在人體手掌排除手指部分的面積大小內，存在有該布質層底面露出部分的局部以及該第二止滑層的局部。」