

附件一：系爭專利主要圖式

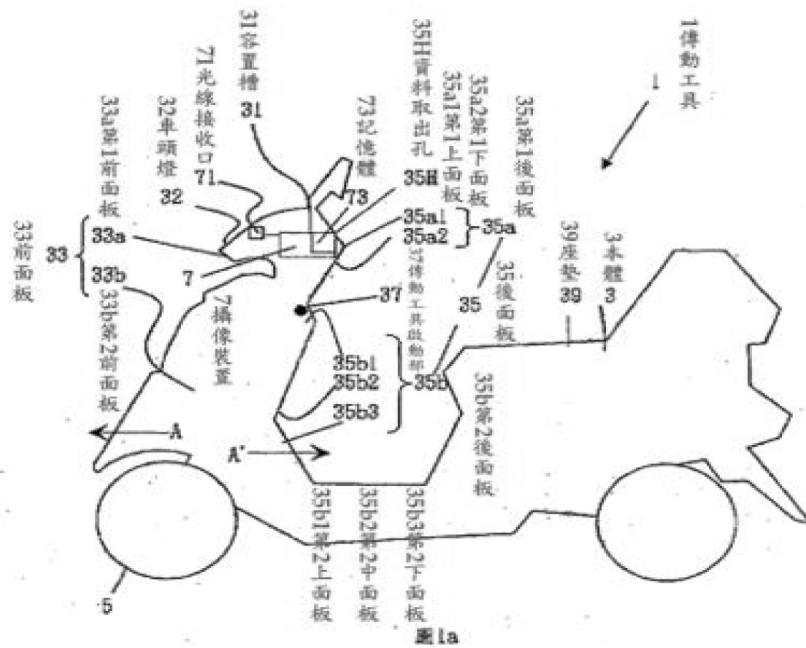


圖 1a 為本發明實施例之傳動工具示意圖

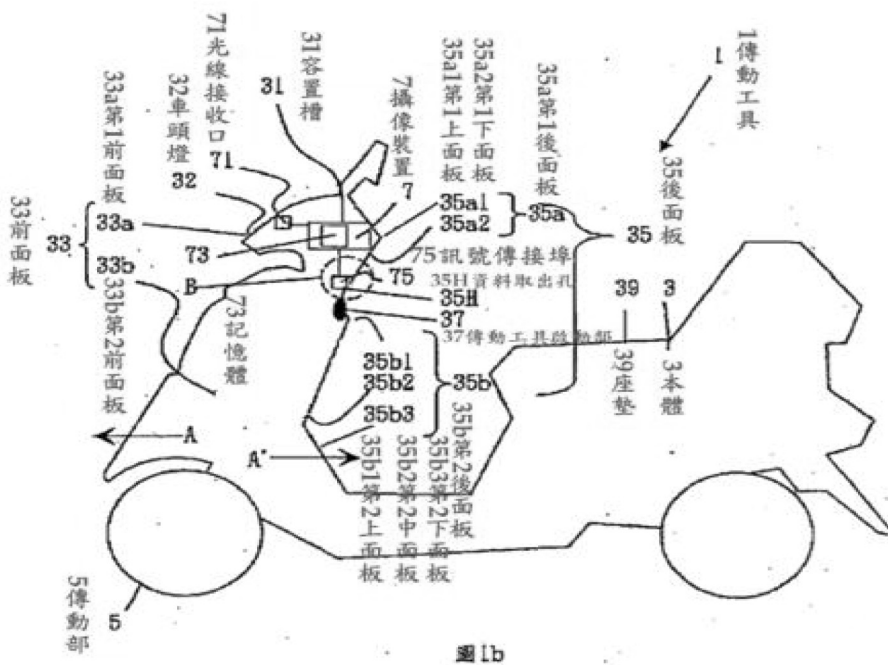


圖 1b 為本發明實施例之傳動工具示意圖

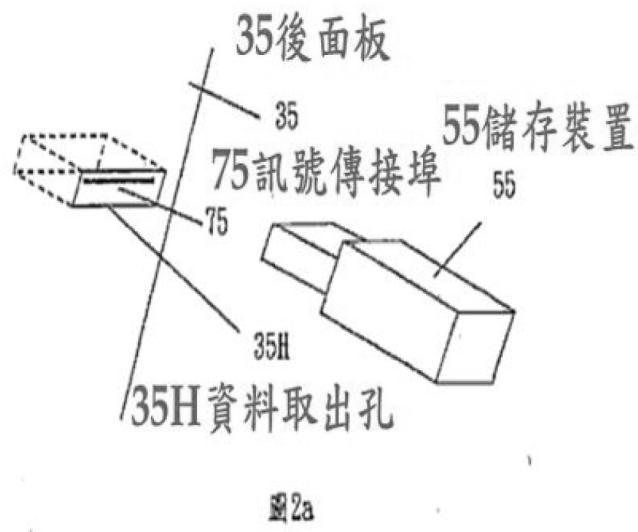


圖 2a 為本發明之傳動工具與其後面板位置示意圖(垂直方向)

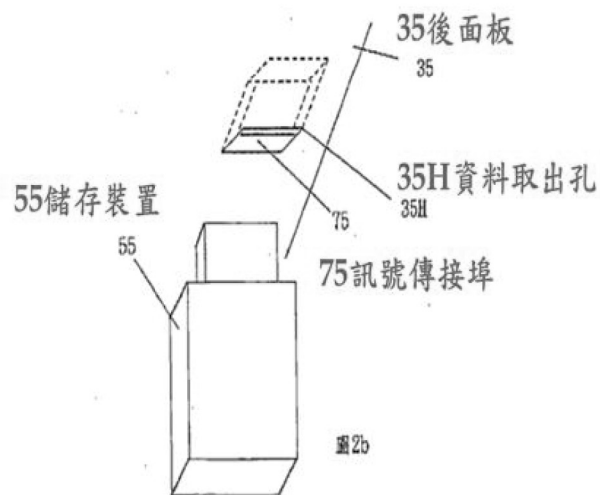
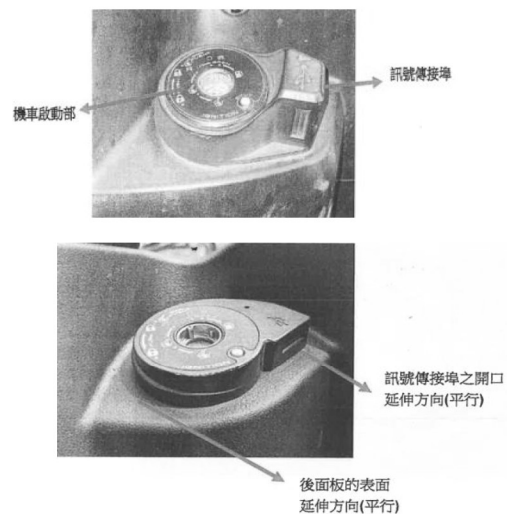


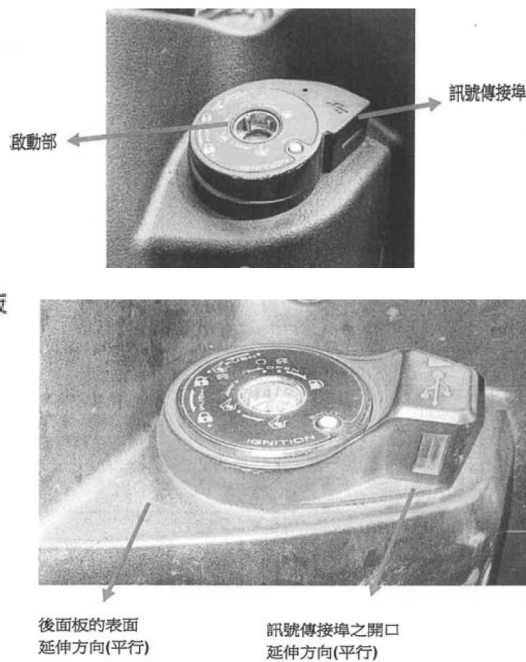
圖 2b 為本發明之傳動工具與其後面板位置示意圖(接近平行)

附件二：系爭產品照片

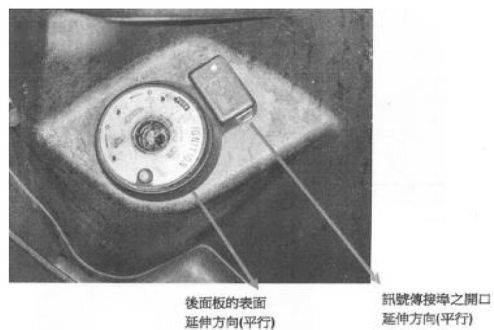
1、甲證 3-1 所附照片(原審卷一第 45 至 46 頁)



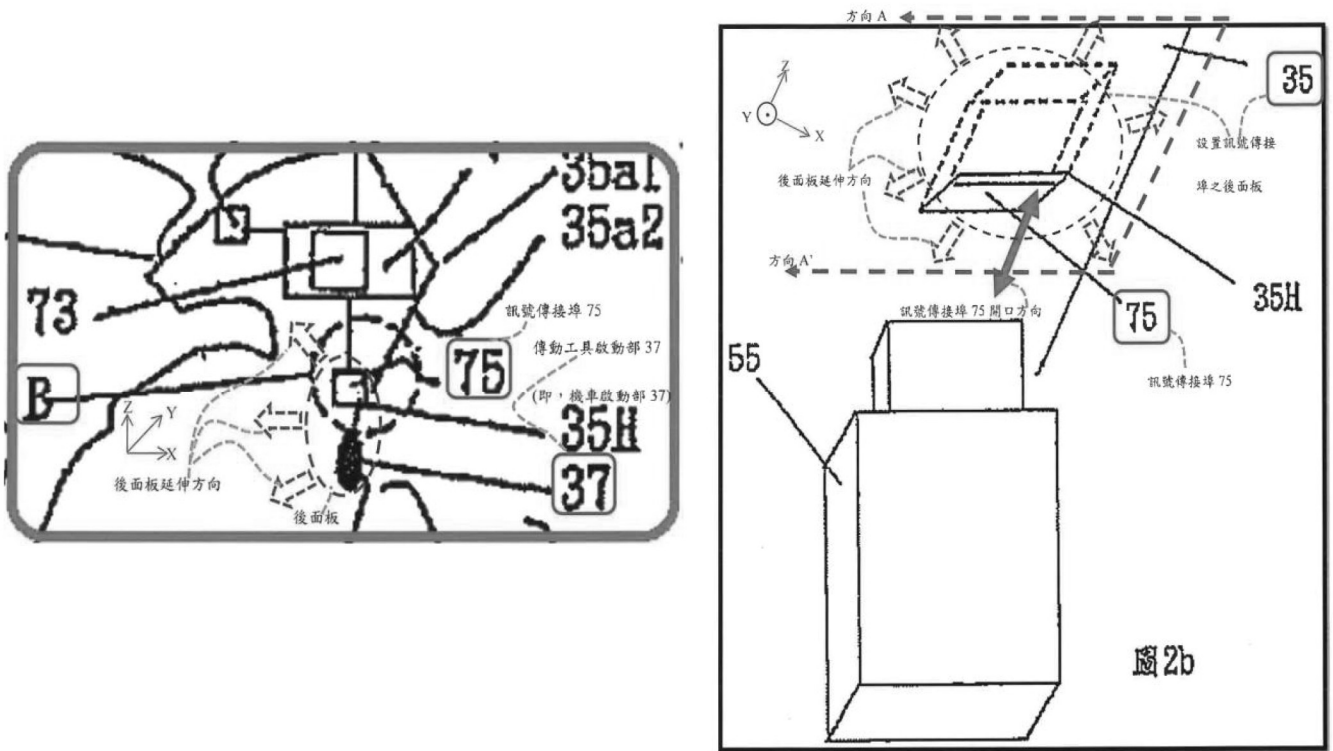
2、甲證 3-2 所附照片(原審卷一第 51 至 52 頁)



3、甲證 3-3 所附照片(原審卷一第 57 至 58 頁)



附件三：上訴人說明後面板延伸方向態樣之圖示



附表：有效性證據

乙證 1	99(西元 2010)年 9 月 21 日公告之我國第 M389148U1 號「具充電及啟動之鎖匙裝置」專利案
乙證 2	95(西元 2006)年 11 月 11 日公告之我國第 I265888 號「機車之前置物箱構造」專利案
乙證 3	100(西元 2011)年 12 月 11 日公告之我國第 M418058U1 號「具有 USB 插座之車內握把」專利案
乙證 4	97(西元 2008)年 2 月 21 日公告之我國第 I293608 號「機車用攝影儲存媒體防盜裝置」專利案
乙證 5	93(西元 2004)年 6 月 24 日公開之日本特開第 2004-175126A 號專利案