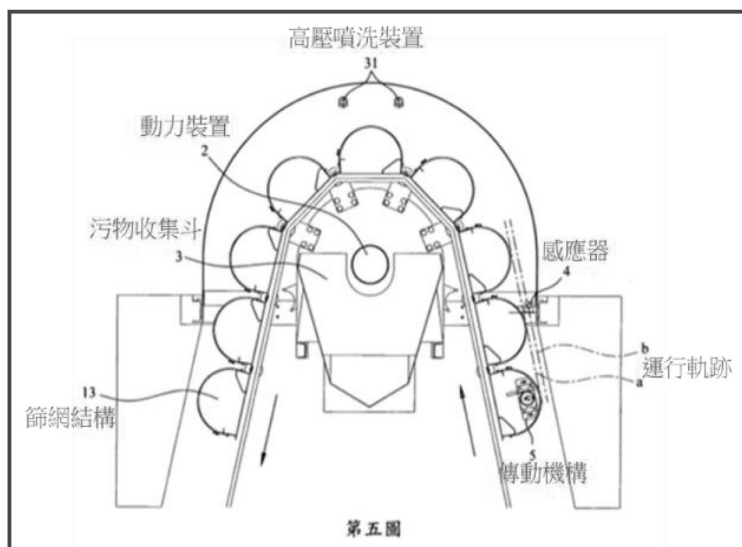
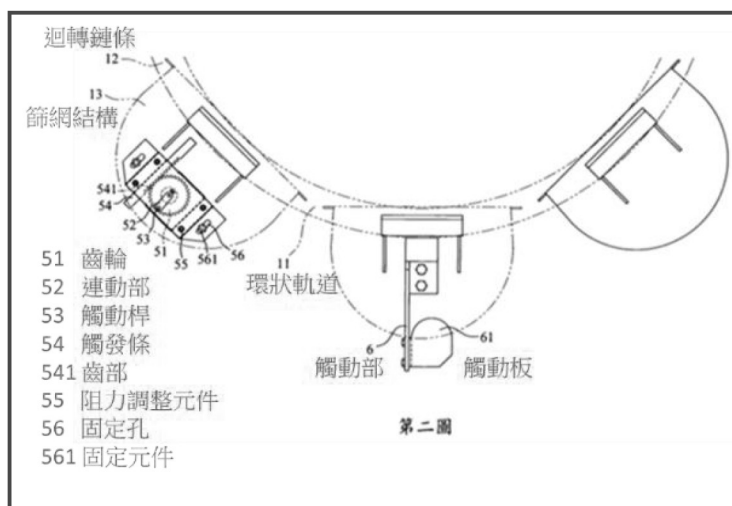
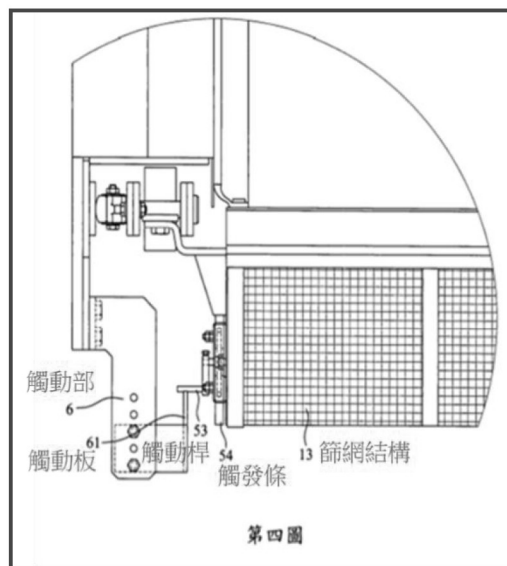
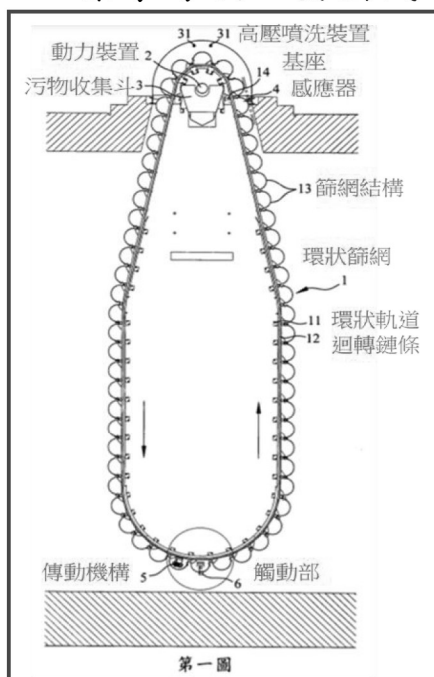
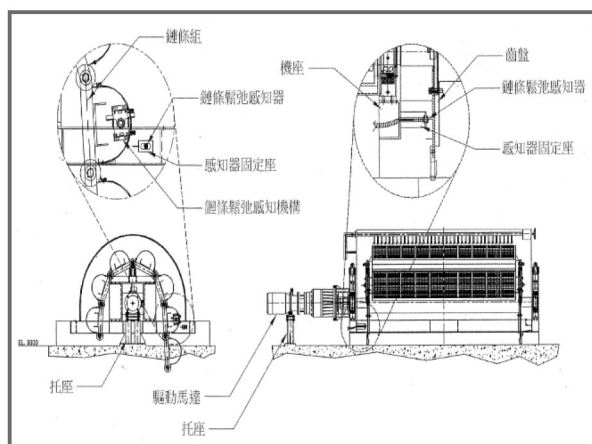
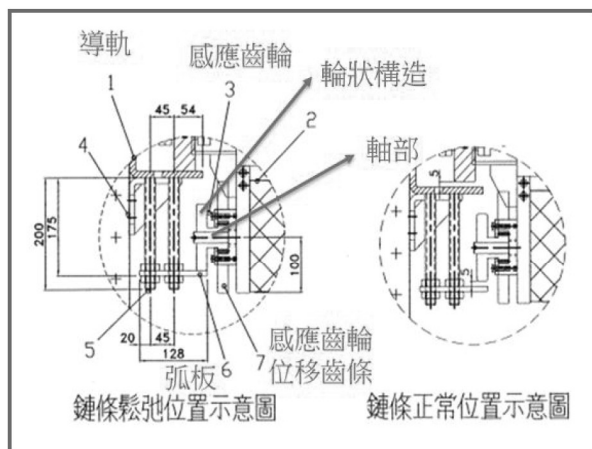
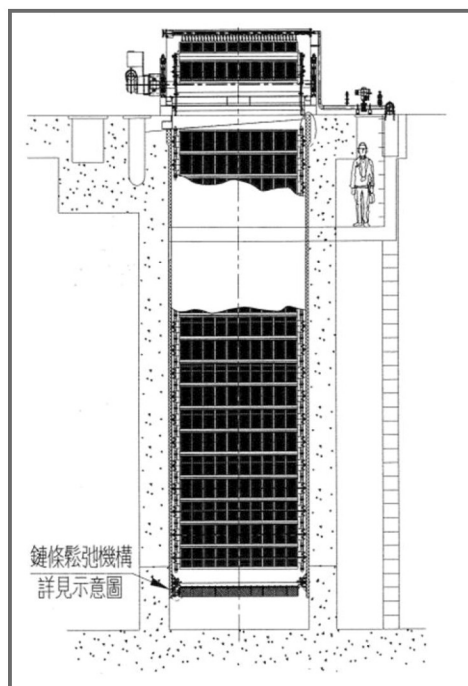
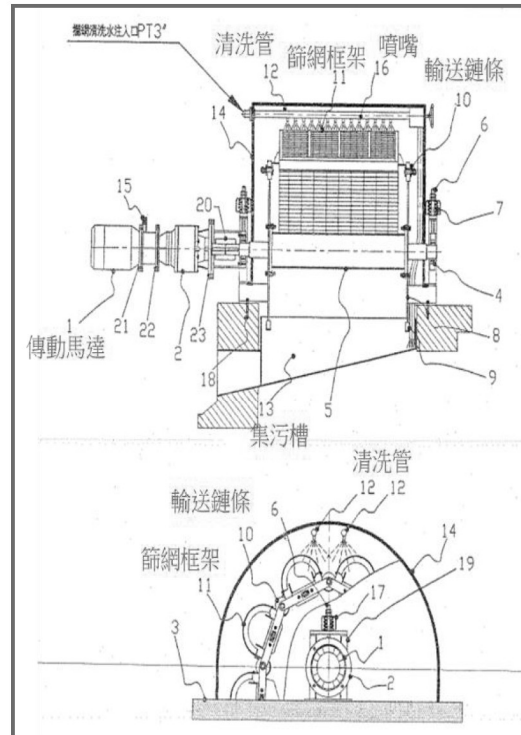
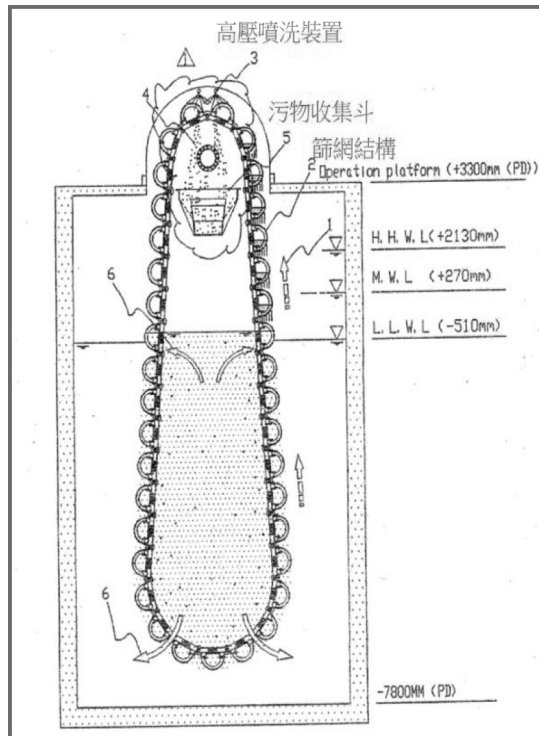


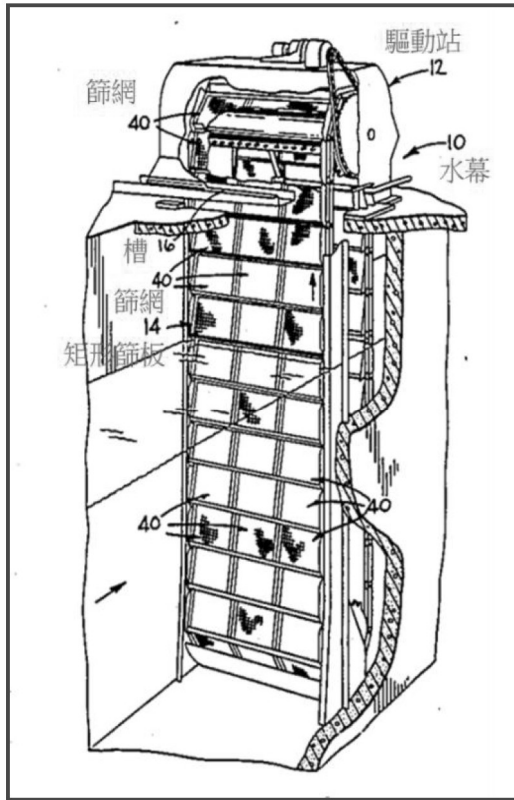
# 附件一：系爭專利主要圖式



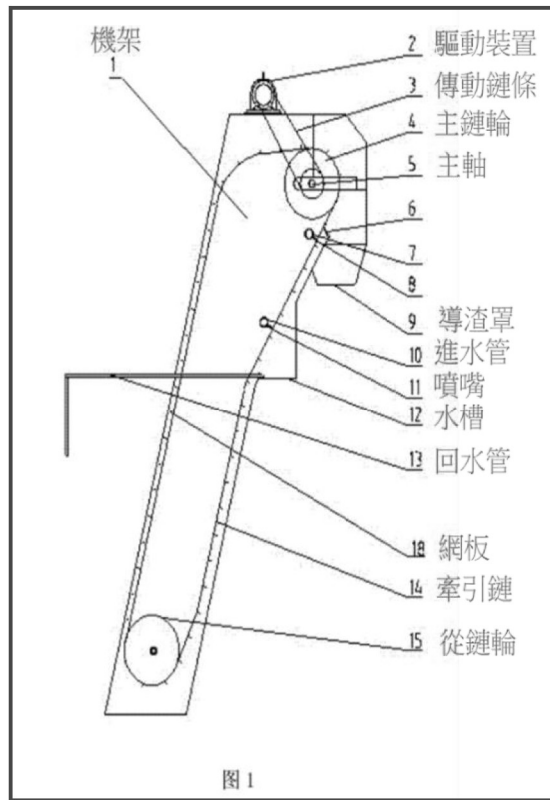
## 附件二：系爭產品圖式



附件三：乙證3 主要圖式



附件四：乙證4 主要圖式



附件五：乙證5 主要圖式

