

附件一：系爭專利主要圖式

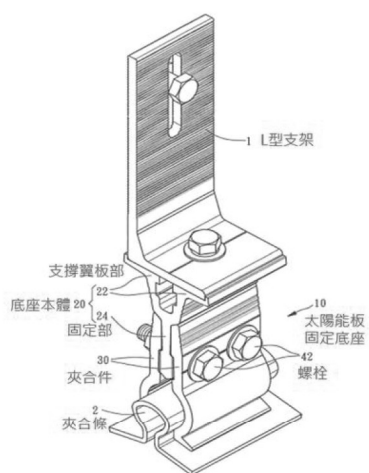


圖 1

圖 1 為系爭專利太陽能板固定底座第一實施例之立體圖

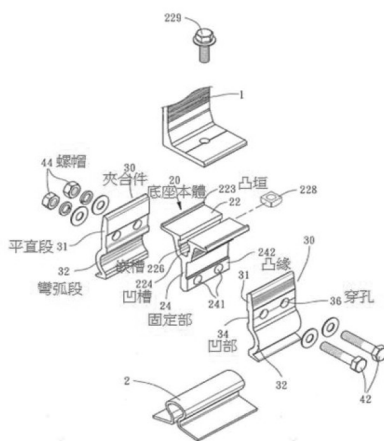


圖 2

圖 2 為系爭專利底座本體與夾合件相對位置之分解立體圖

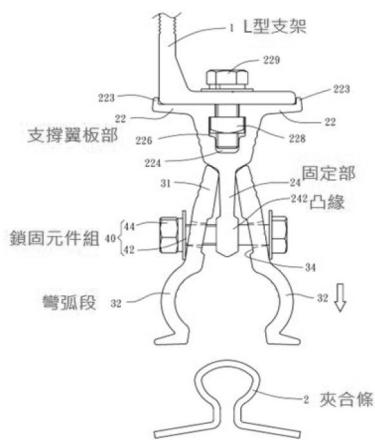


圖 3

圖 3 為系爭專利太陽能板固定底座與屋頂浪板夾合條組裝接合之示意圖

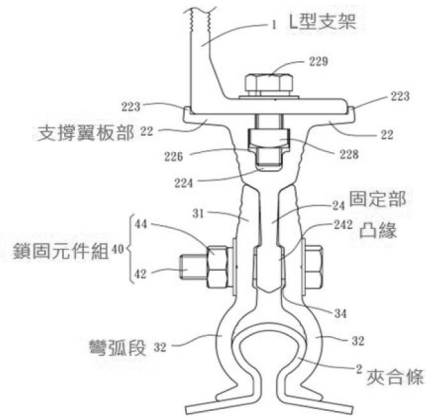


圖4

圖4為系爭專利底座本體與夾合件組接後狀態之正視圖

附件二：系爭產品照片（原審卷一第134至138頁）

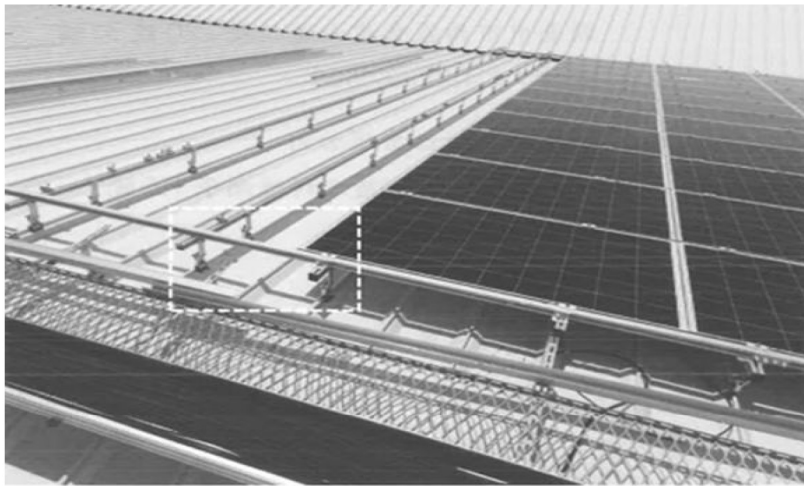


圖1為系爭產品之安裝照片

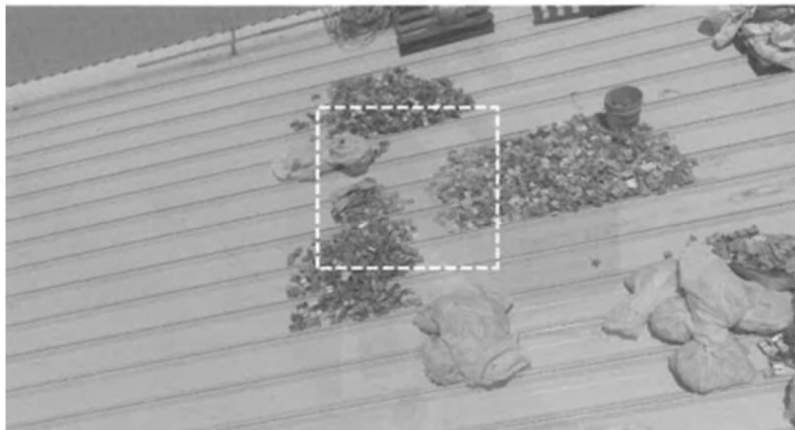


圖2為系爭產品之零件照片

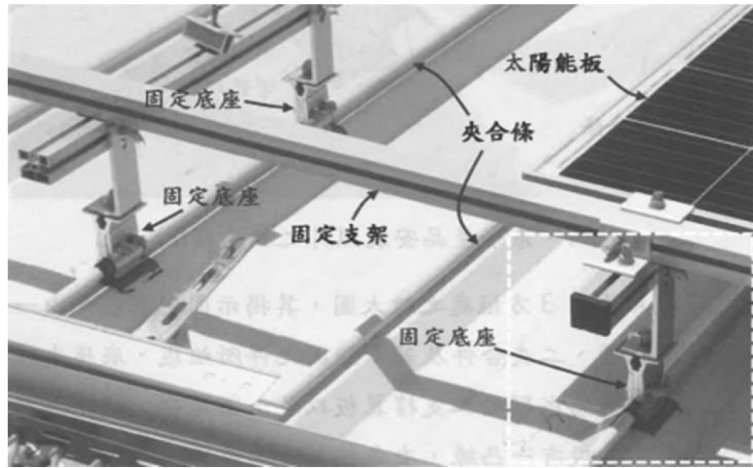


圖 3 為系爭產品安裝照片之放大圖(1)

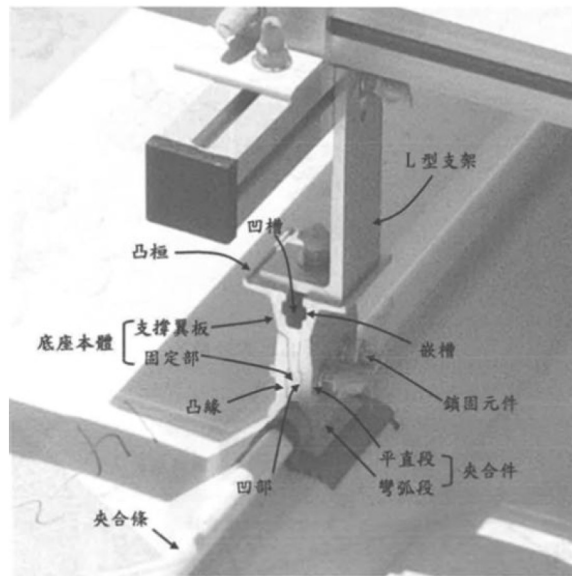


圖 4 為系爭產品安裝照片之放大圖(2)

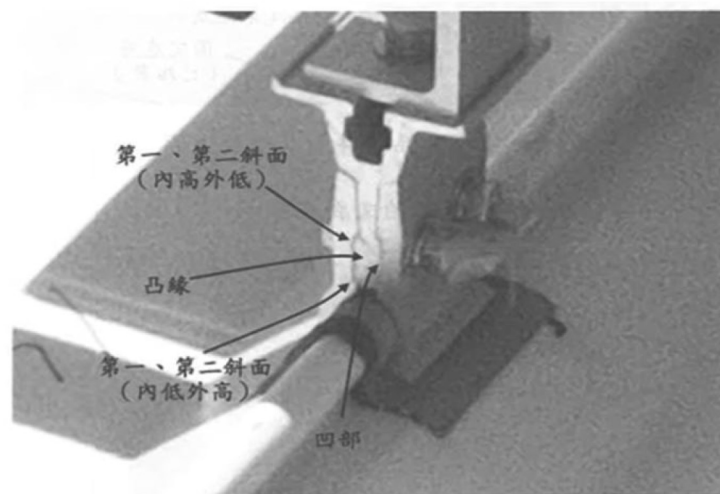


圖 5 為系爭產品安裝照片之放大圖(3)

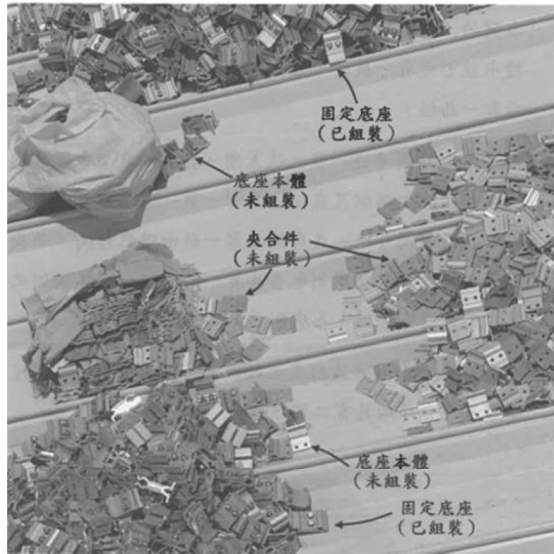


圖 6 為系爭產品零件照片之放大圖

附件三：乙證 1 圖式(原審卷一第 323 至 325 頁)

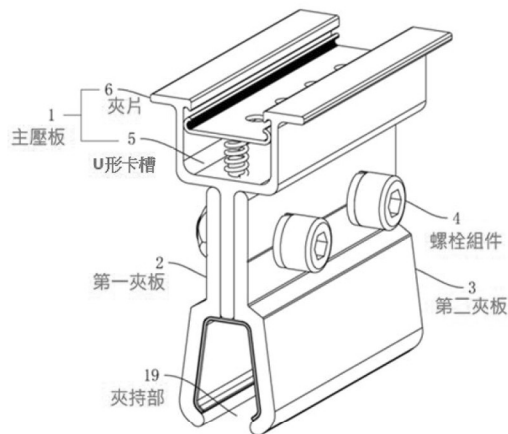


圖 1 為乙證 1 實施例之結構示意圖

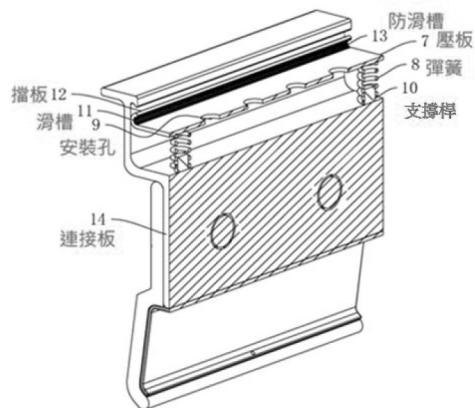


圖 2 為乙證 1 實施例之剖視結構示意圖

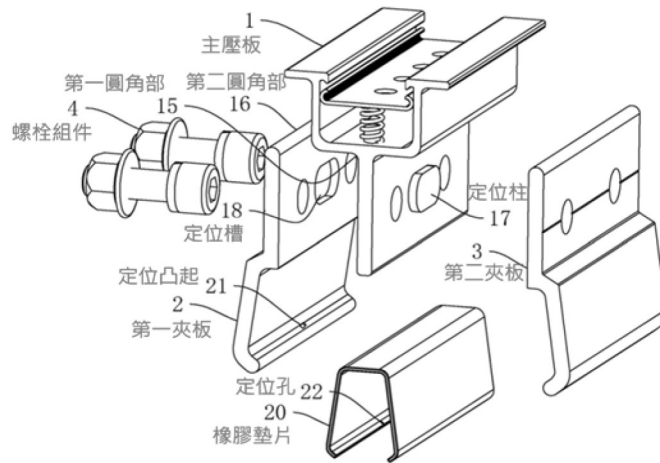


圖 3 為乙證 1 實施例之爆炸結構示意圖

附件四：乙證 2 圖式(原審卷一第 334 頁)

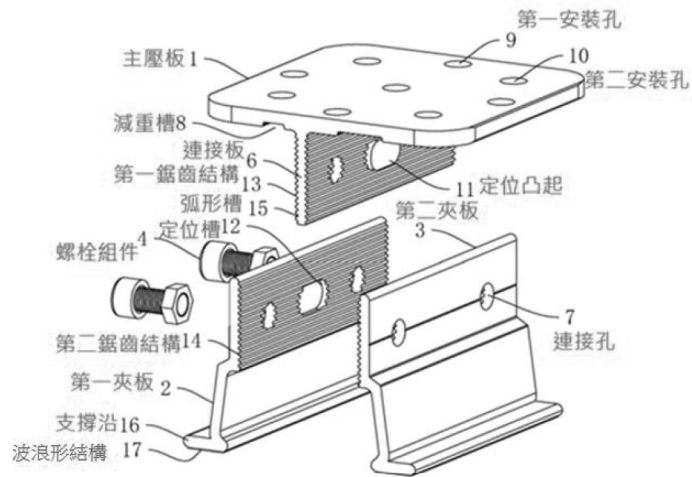
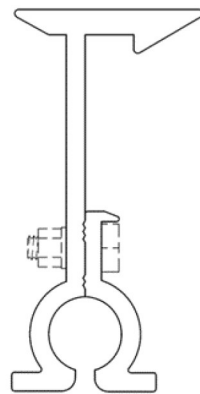


圖 2 為乙證 2 實施例之爆炸結構示意圖

附件五：乙證 3 圖式(原審卷一第 339 頁)



乙證 3 前視圖

附件六：乙證 4 圖式(原審卷一第 359、361 頁)

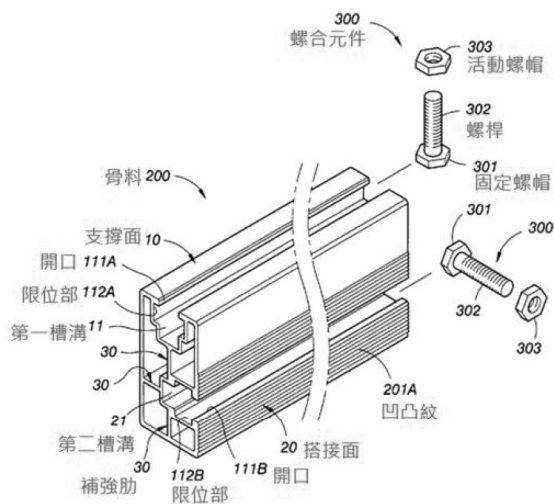


圖 2 為乙證 4 骨料立體外觀圖

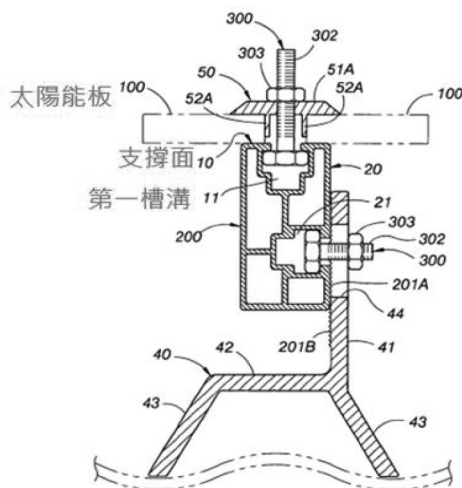


圖 6 為乙證 4 創作與太陽能板組合結構示意圖

附件七：乙證 5 圖式(原審卷一第 375 頁)

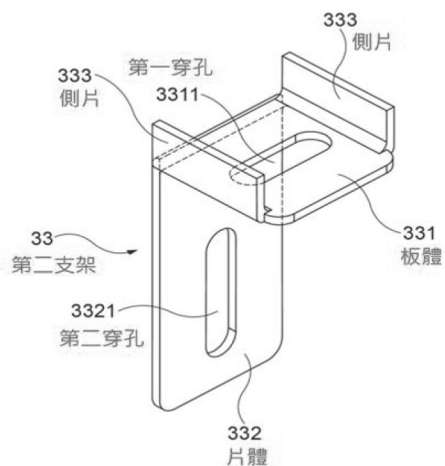


圖 3 為乙證 5 第二支架之立體圖