

附圖 1 一系爭專利主要圖式

圖 1 係安全帽清潔殺菌除臭及烘乾系統的示意圖。

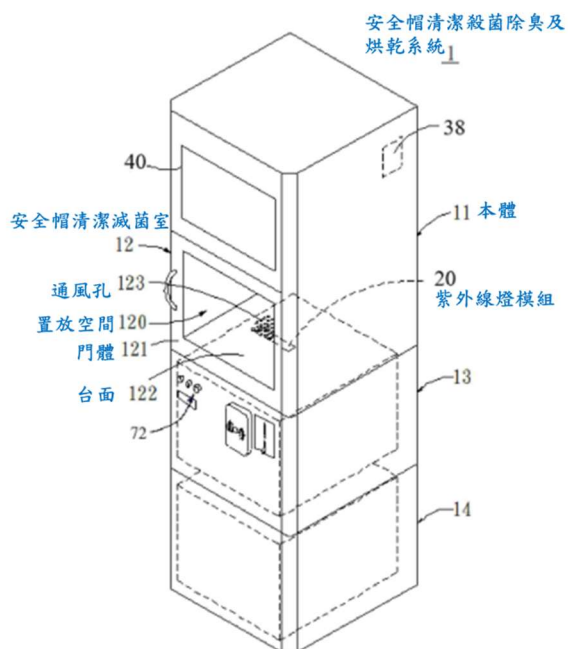


圖 1

圖 2 係安全帽清潔殺菌除臭及烘乾系統的剖面圖。

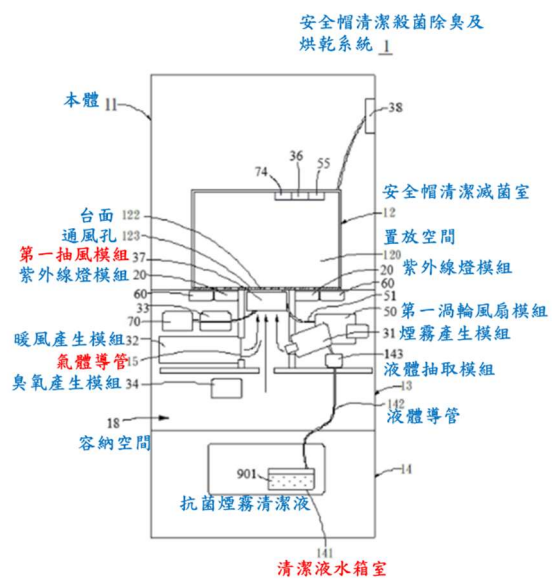


圖 2

圖 3 係安全帽放入安全帽清潔殺菌除臭及烘乾系統的示意圖。

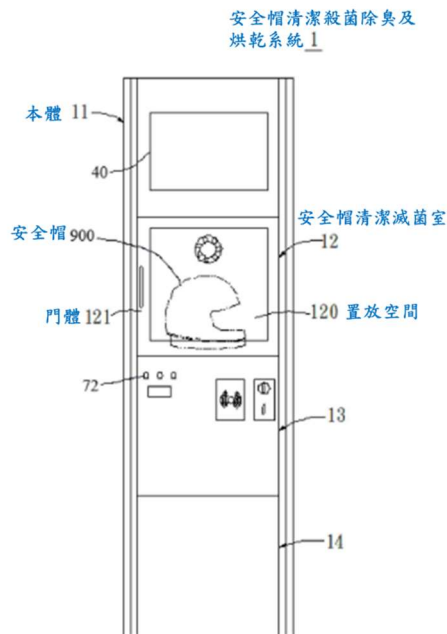


圖 3

圖 4 係安全帽清潔殺菌除臭及烘乾系統的系統架構圖。

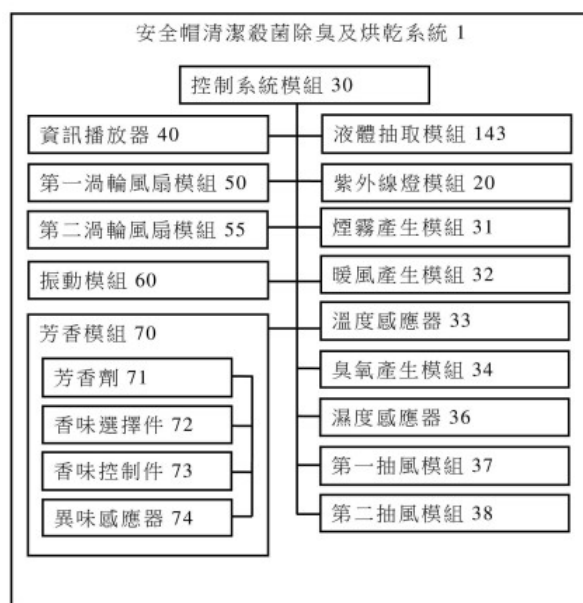


圖 4

圖 7 係空氣成為熱風的示意圖。

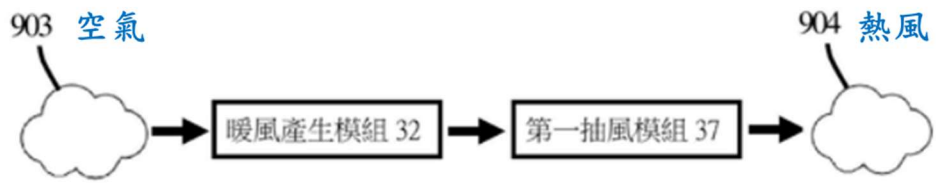
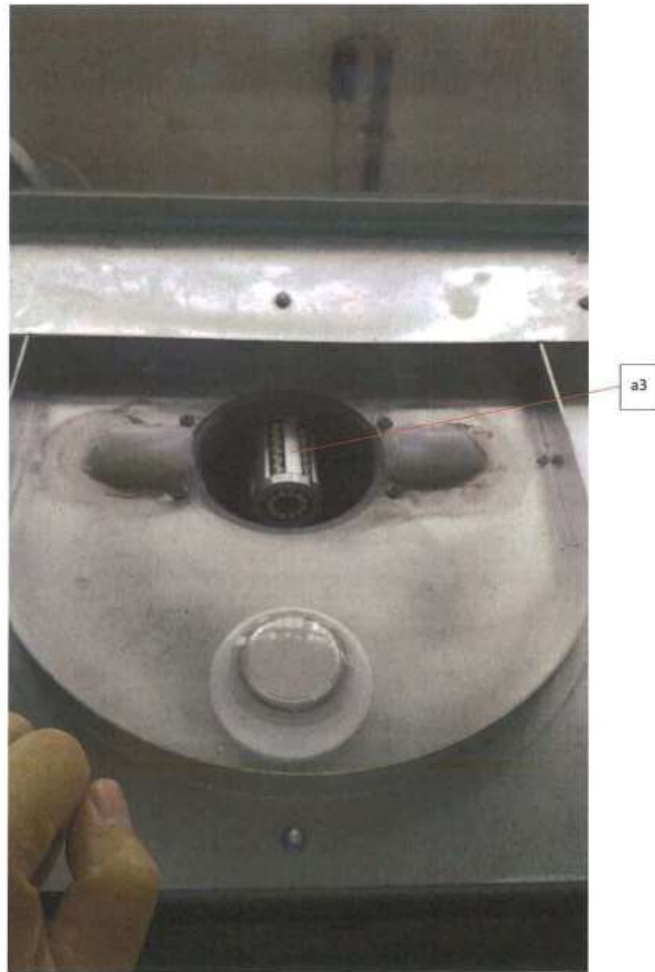


圖 7

附圖 2 一系爭產品照片







符號簡單說明

- a :櫃體
- a1 :安全帽清潔滅菌室
- a2 :容納空間
- a3 :紫外線燈
- a4 .次氯酸水霧化機
- a6 :控制模組(未顯示於圖中)
- a7 :複數氣體導管
- b :臭氧模組
- c :.芳香模組
- a5 :熱風機