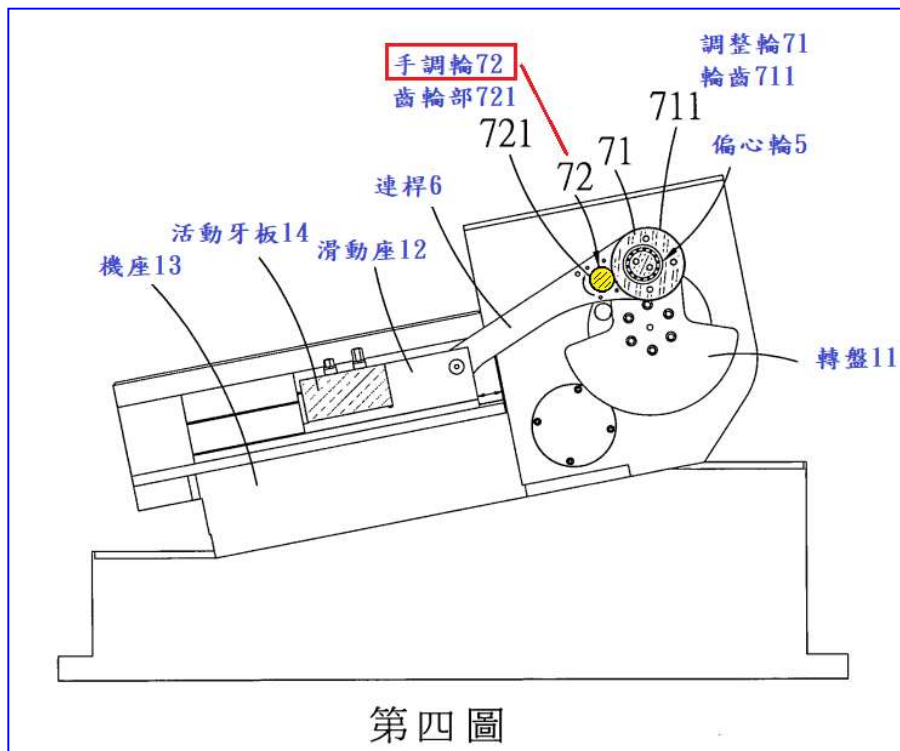
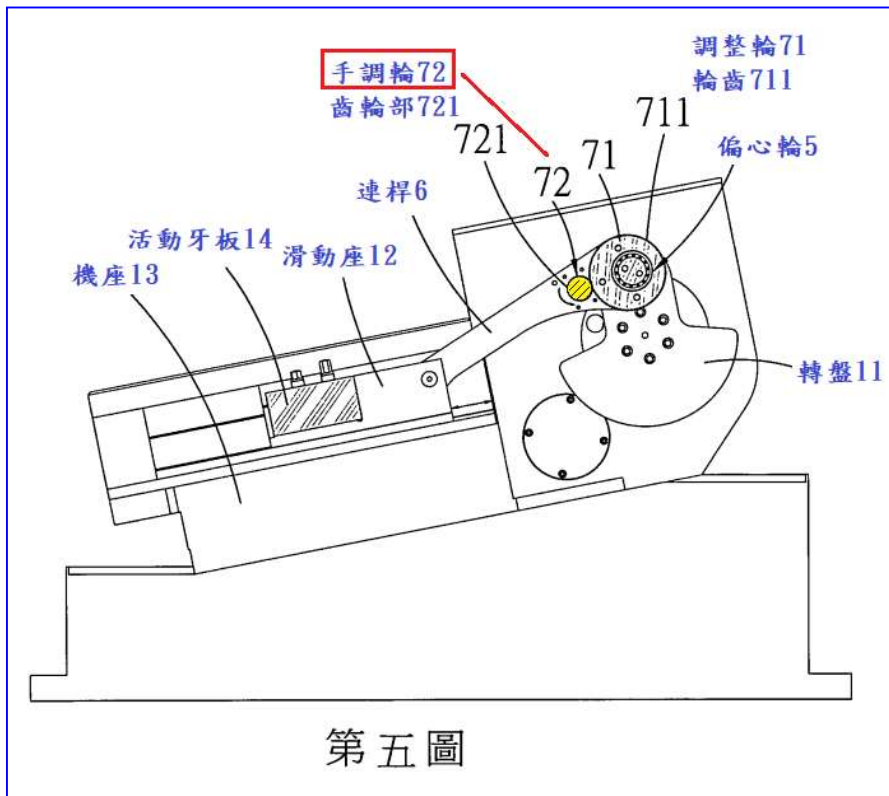


第3圖為系爭專利輾牙機之部分剖視示意圖



第4圖為系爭專利輾牙機之偏心連動裝置的動作示意圖



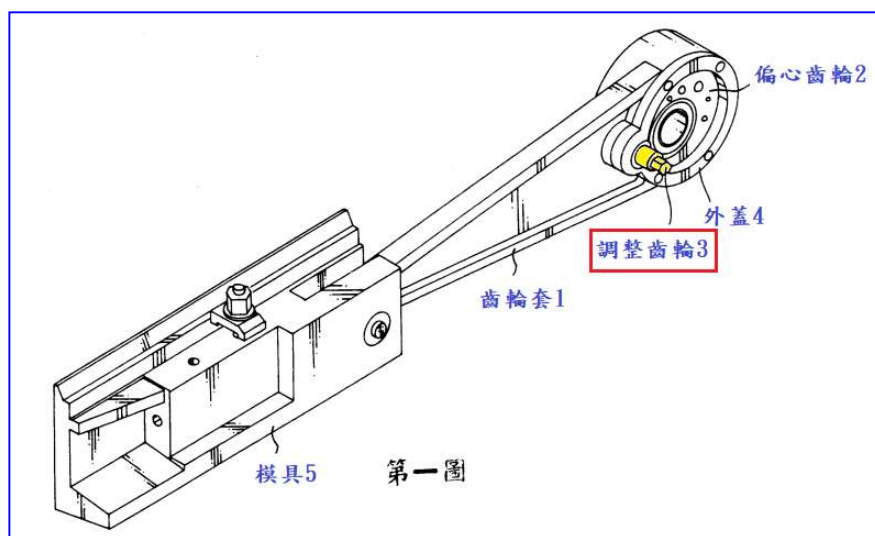
第5圖為系爭專利輥牙機之偏心連動裝置的另一動作示意圖

附圖2-系爭產品照片

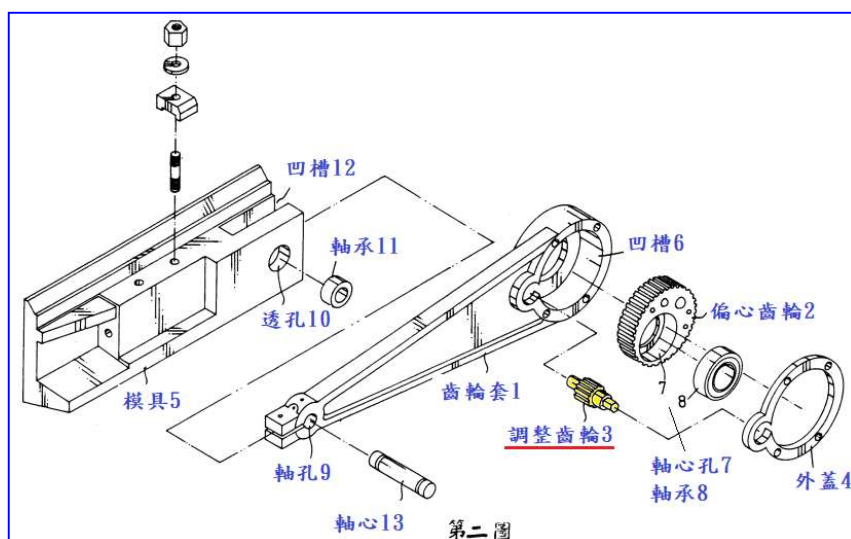


圖一至圖三為系爭產品「輥牙機」實物外觀照

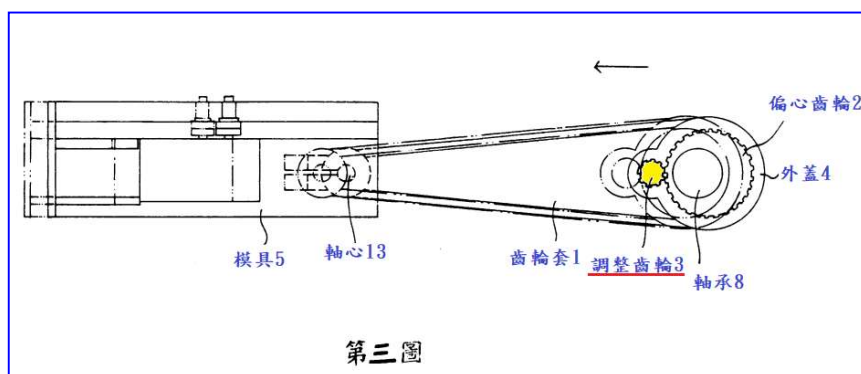
附圖 3-乙證 2 主要圖式



乙證 2 第 1 圖為自動輾牙機之模具調整機構之立體圖

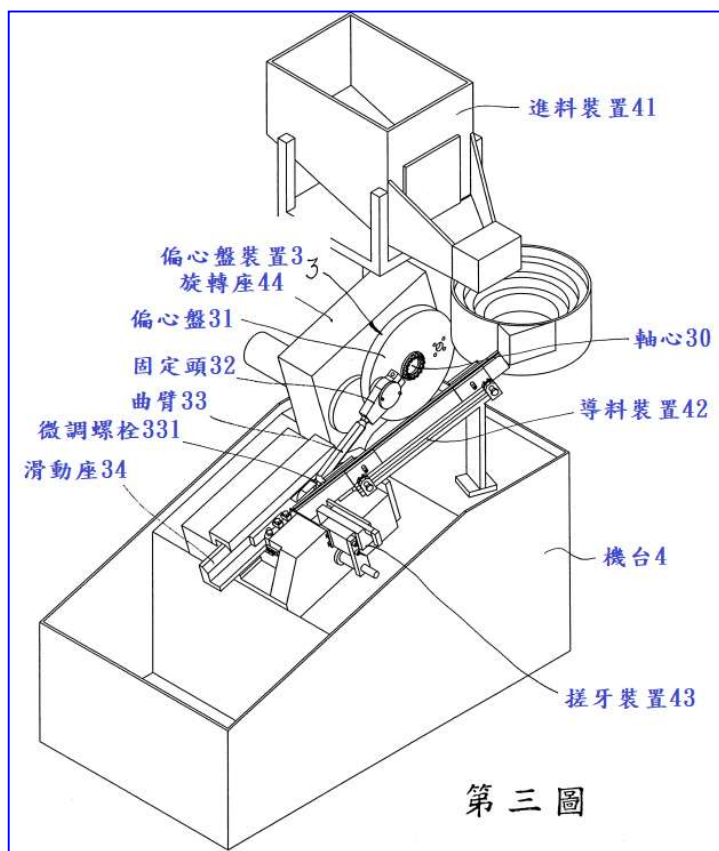


乙證 2 第 2 圖為自動輾牙機之模具調整機構



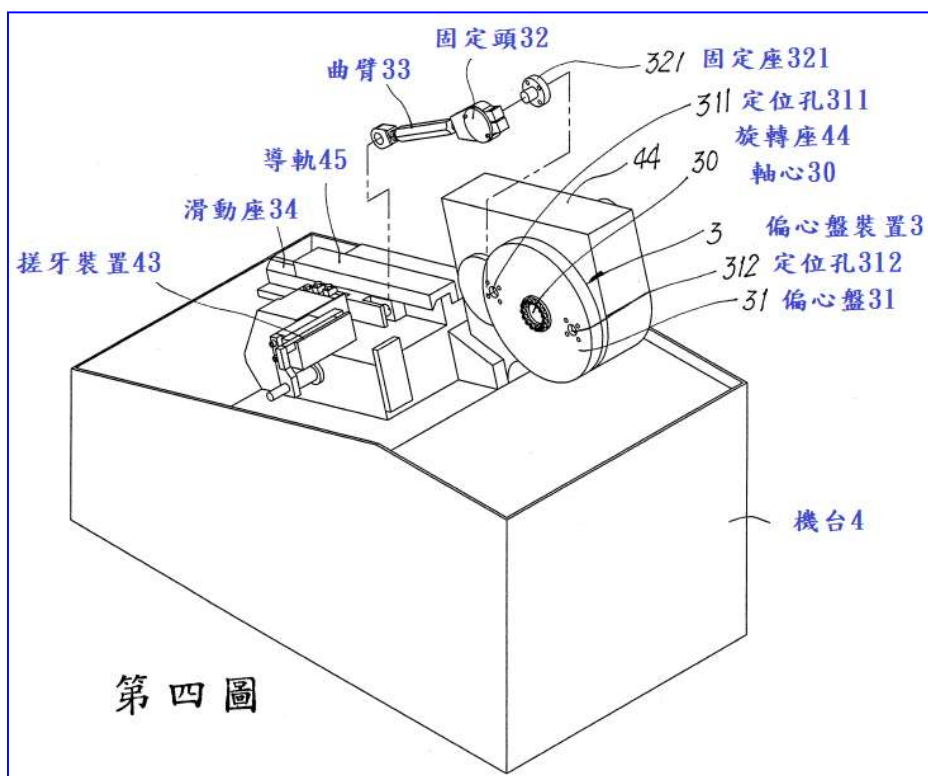
乙證 2 第 3 圖為自動輾牙機之模具調整機構

附圖 4-乙證 3 主要圖式



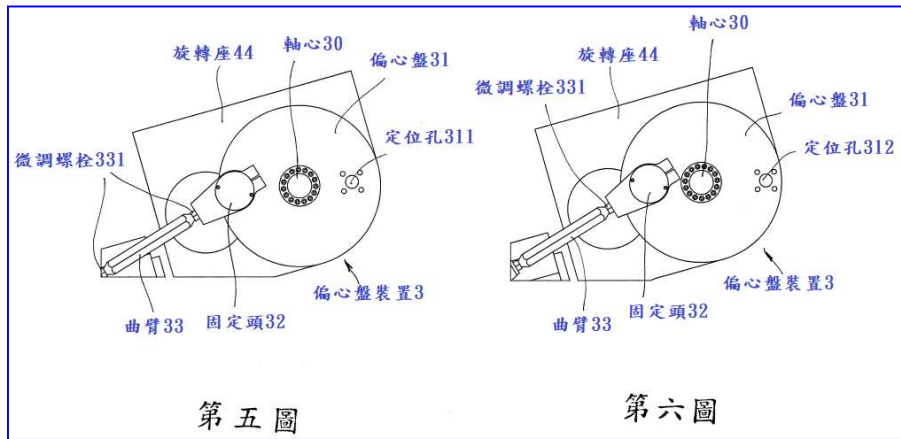
第三圖

乙證 3 第 3 圖為螺絲搓牙機偏心盤之立體圖

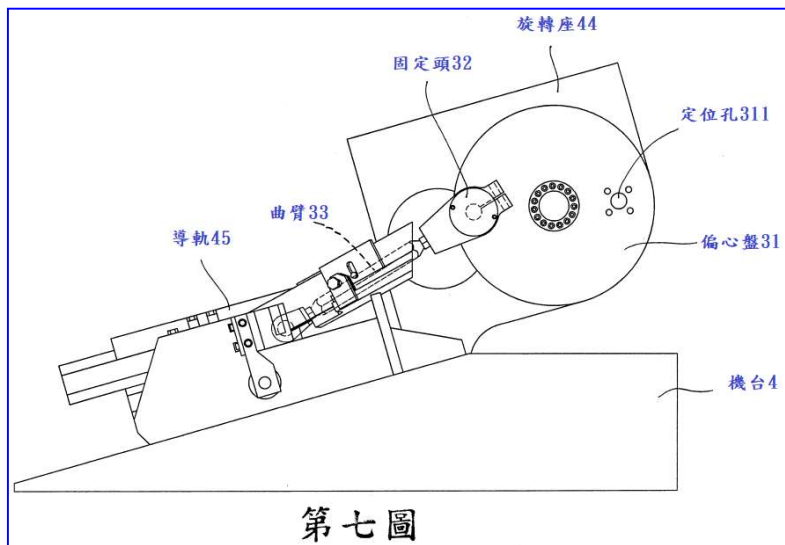


第四圖

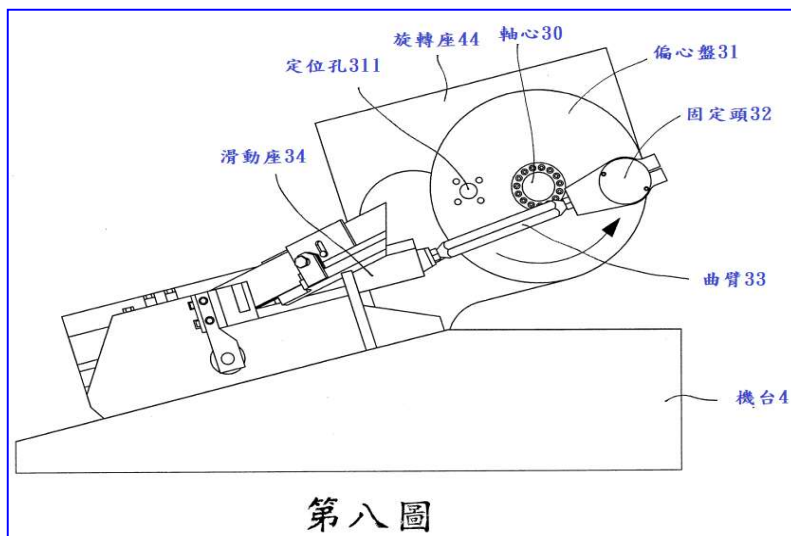
乙證 3 第 4 圖為螺絲搓牙機偏心盤之立體示意圖



乙證 3 第 5、6 圖為螺絲搓牙機偏心盤之固定孔連結示意圖



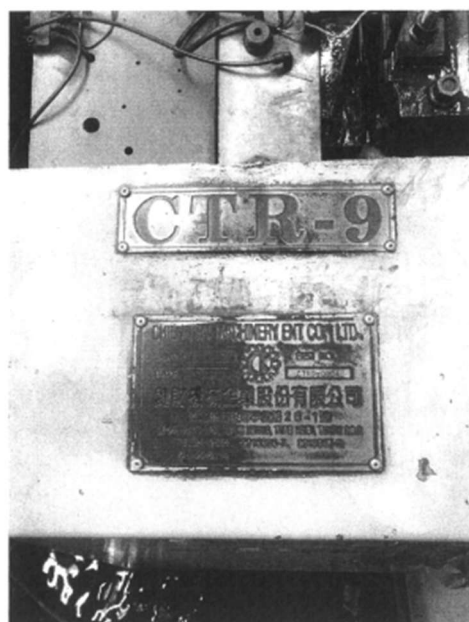
乙證 3 第 7 圖為螺絲搓牙機偏心盤動作時之側面示意圖



乙證 3 第 8 圖為螺絲搓牙機偏心盤另一動作時之側面示意圖

附圖 5—乙證 5 主要圖式

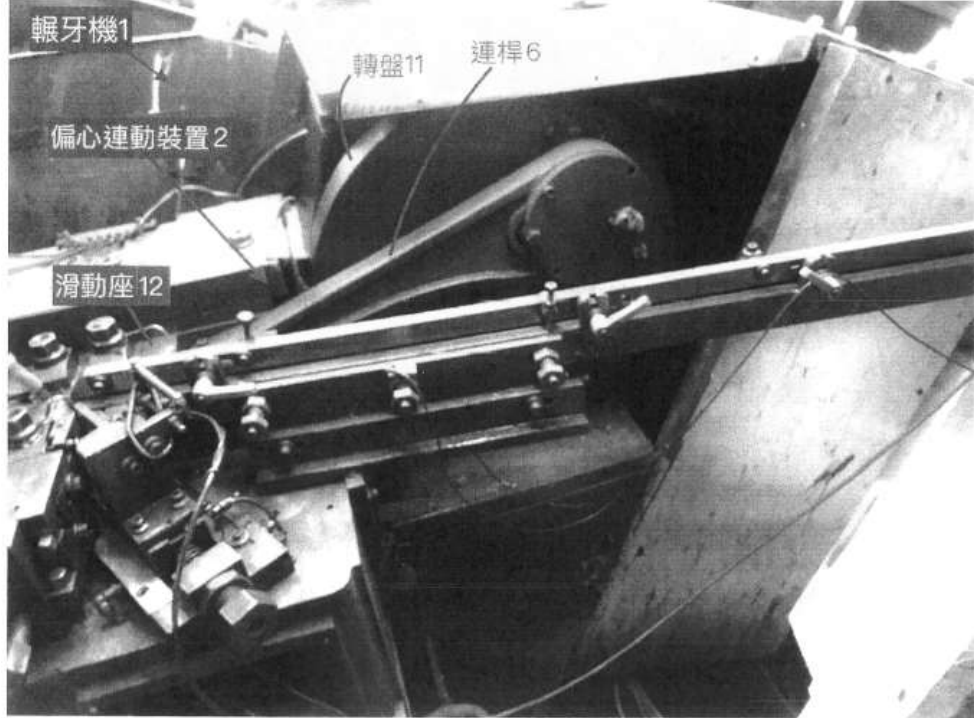
相片四：



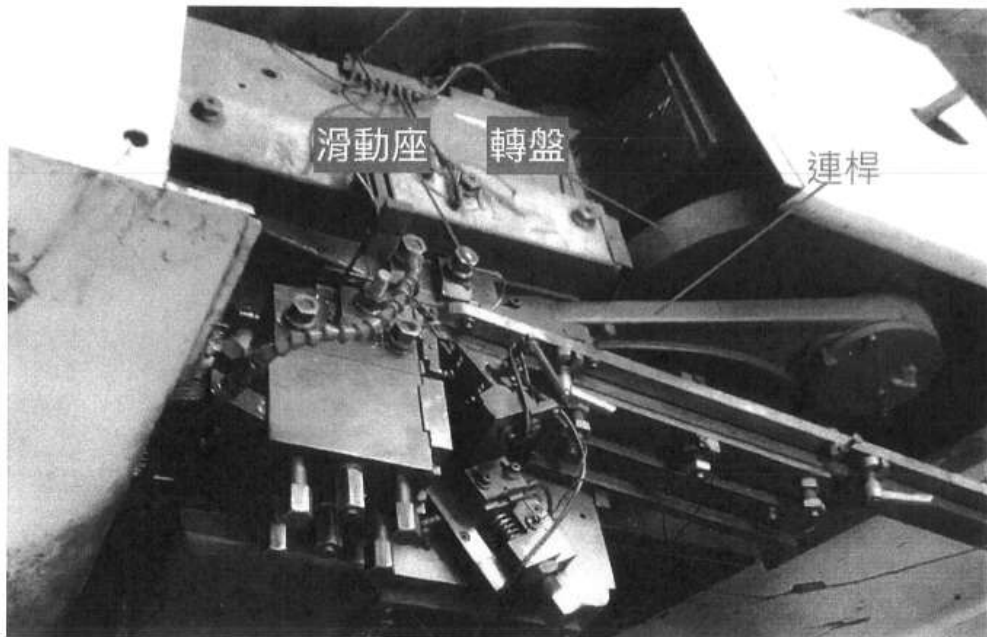
相片五：



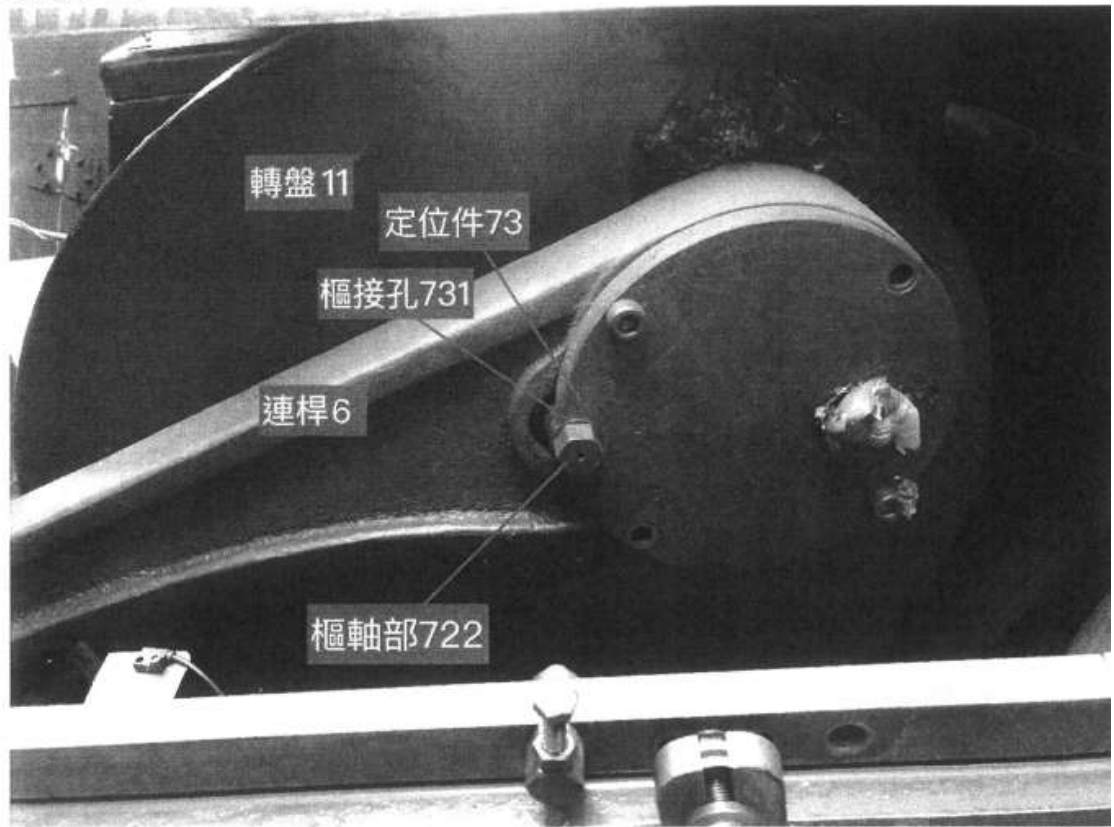
相片六：



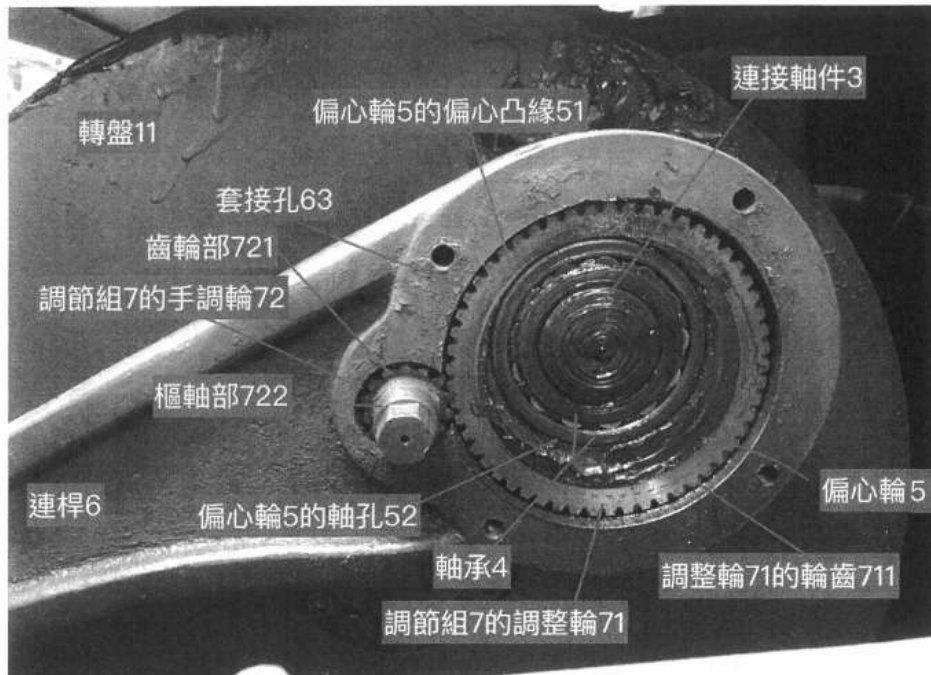
相片七：



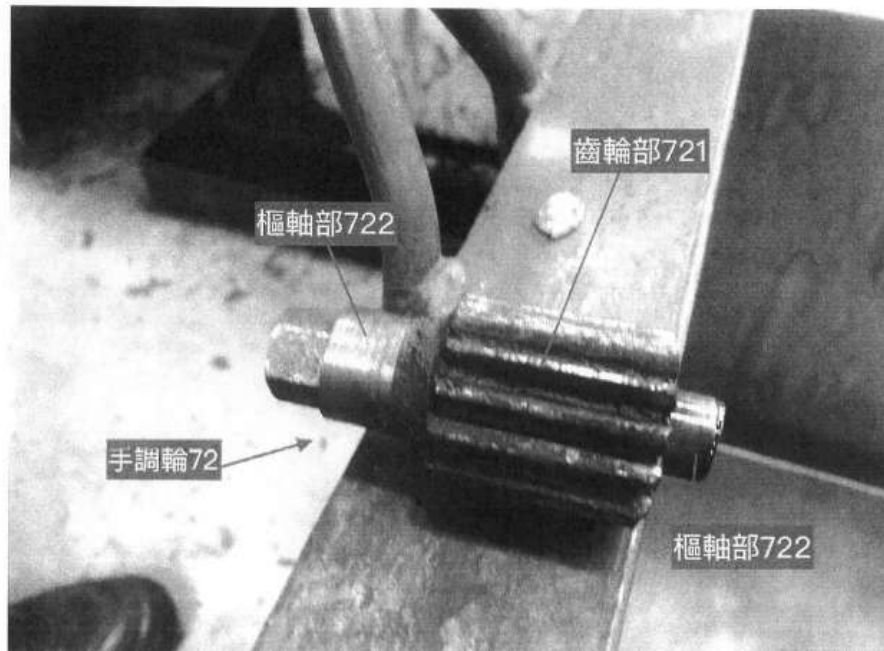
相片八：



相片九：



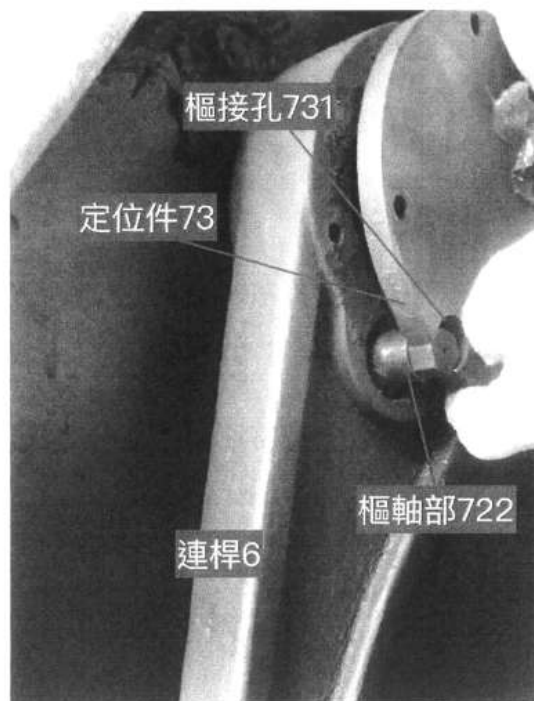
相片十：



相片十一：



相片十二：



附圖 6—乙證 7 主要圖式內容

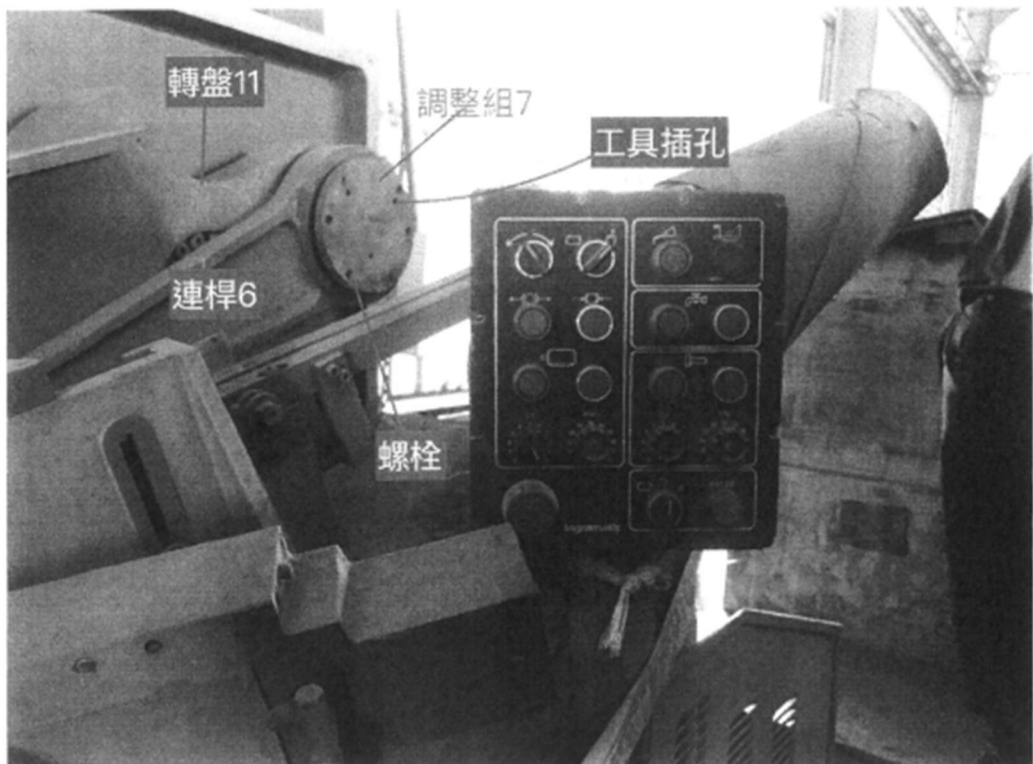
相片三



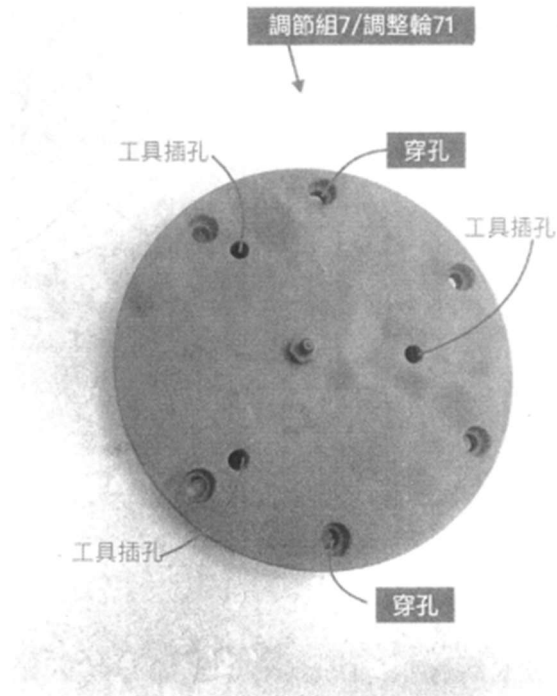
相片四：



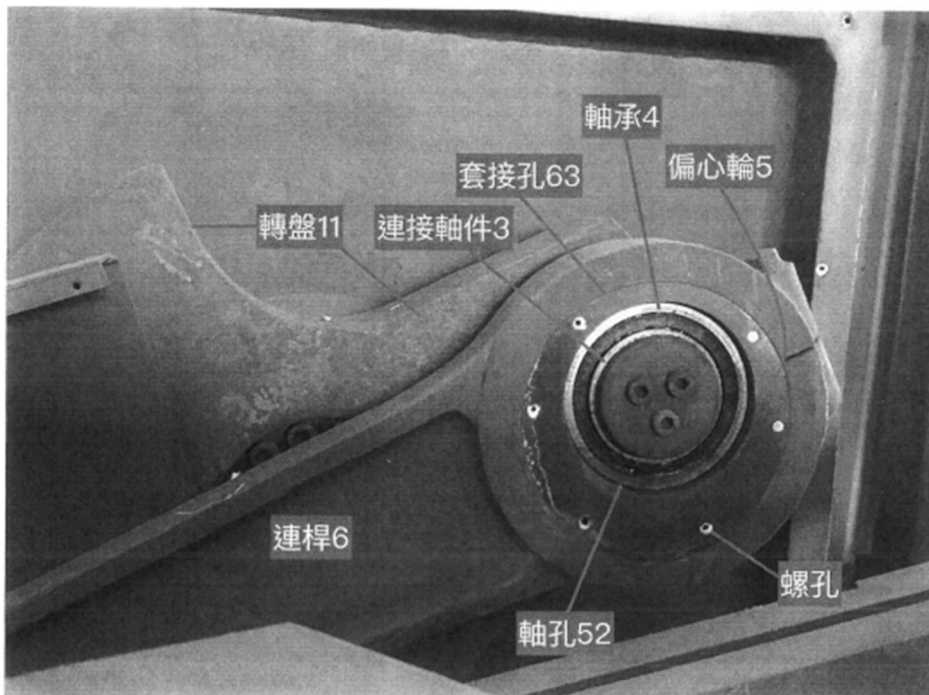
相片五：



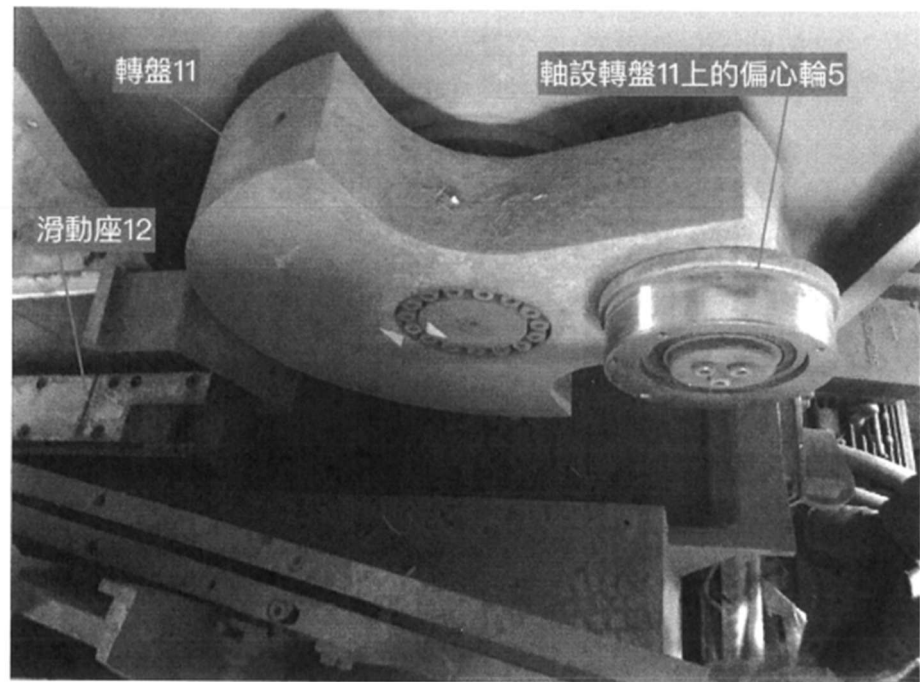
相片六：被拆下來的調節組 7



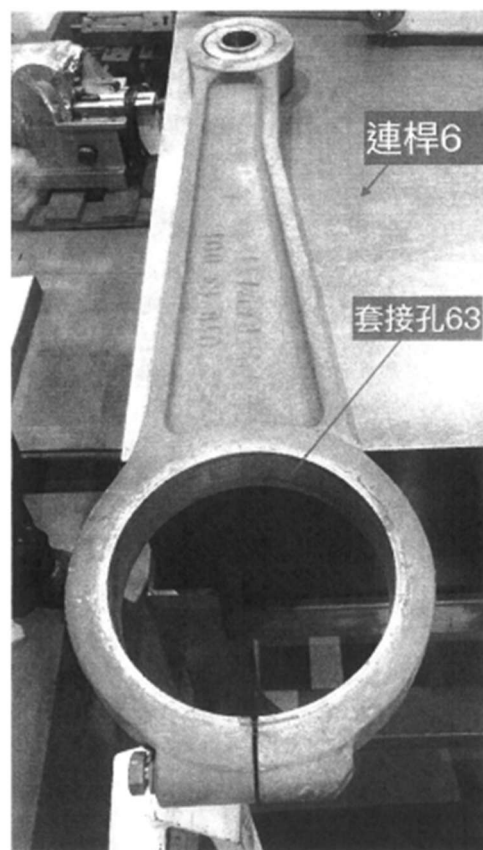
相片七：



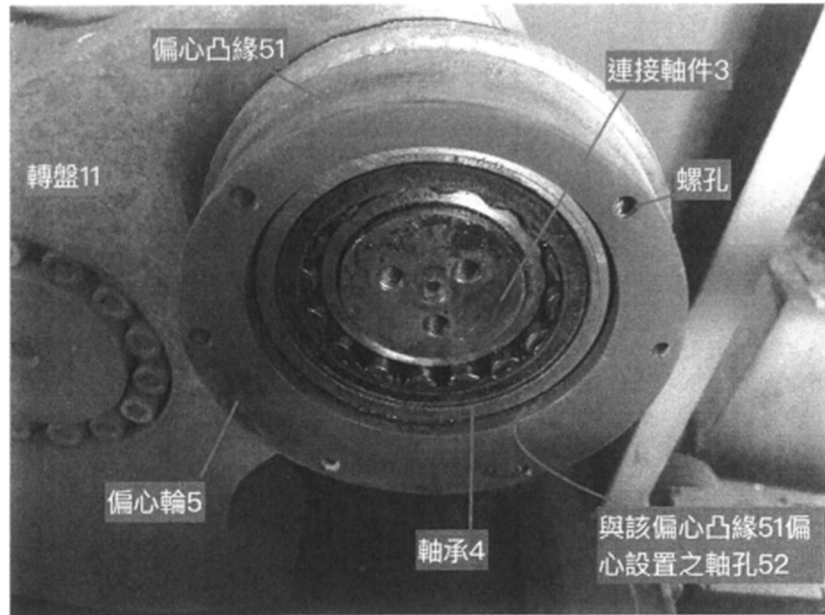
相片八：已拆下連桿 6 的偏心連動裝置 2



相片九：拆下來的連桿 6



相片十：

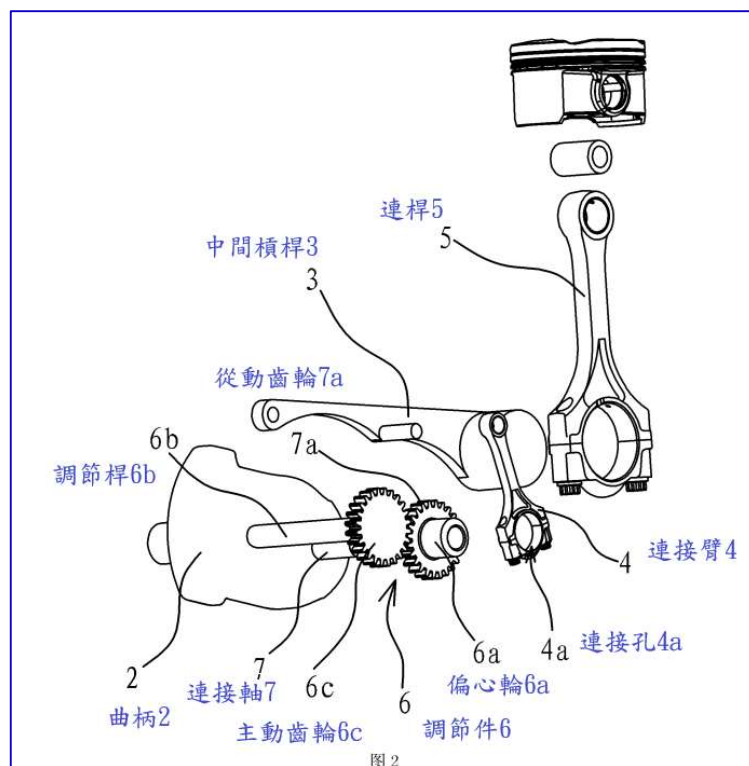
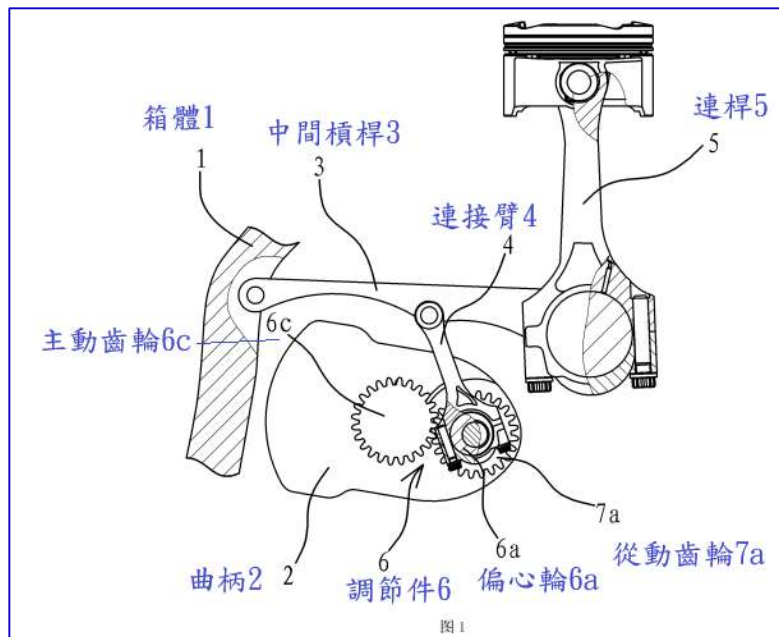


相片十一：

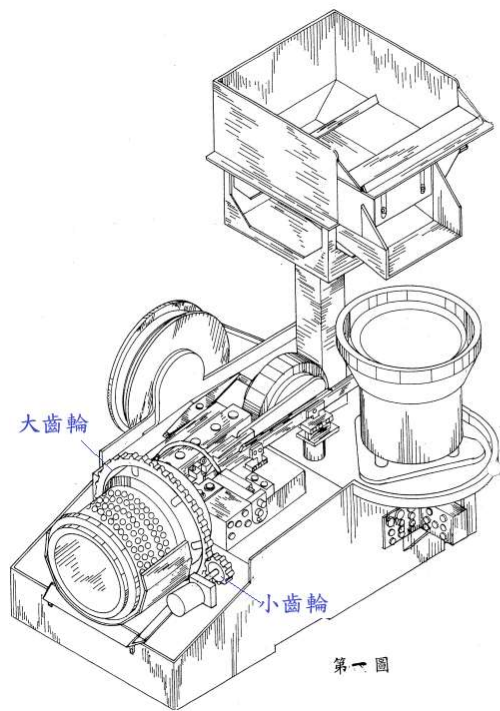




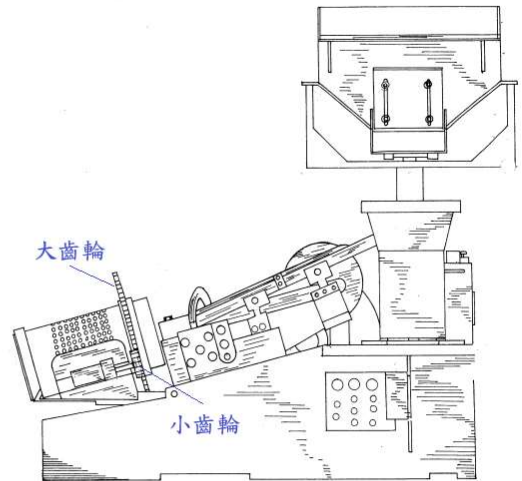
附圖 8—乙證 9 主要圖式



附圖 9—乙證 10 主要圖式



第一圖



第二圖