

附圖 1 — 系爭專利 1(I799332) 主要圖式

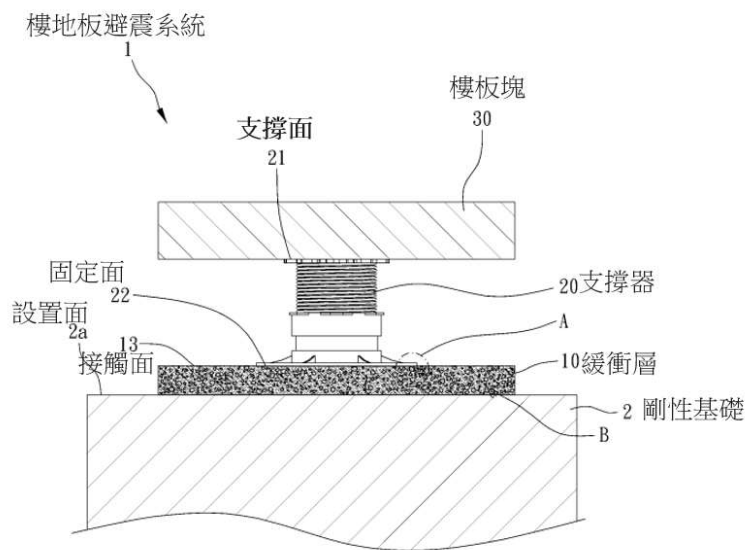


圖 1

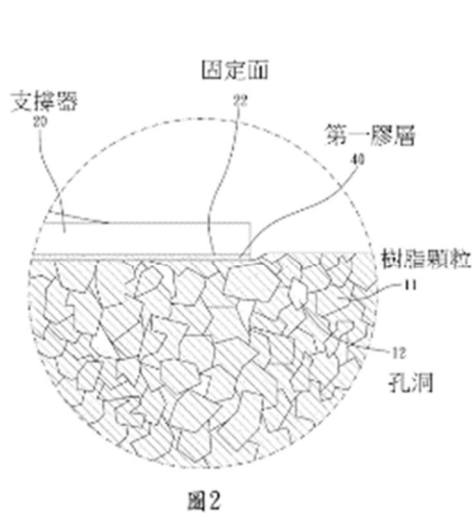


圖 2

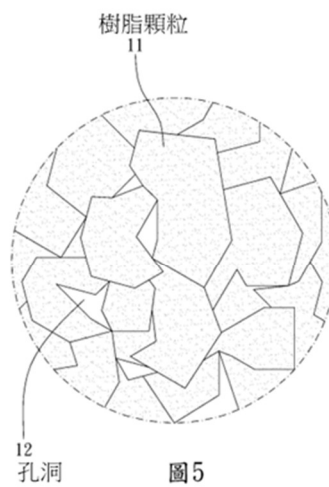


圖 5

附圖 2—系爭專利 2 (I801304) 主要圖式

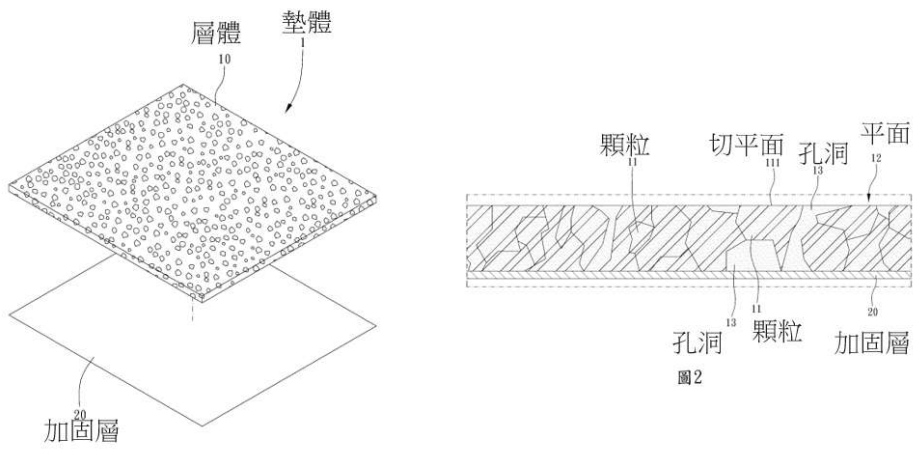
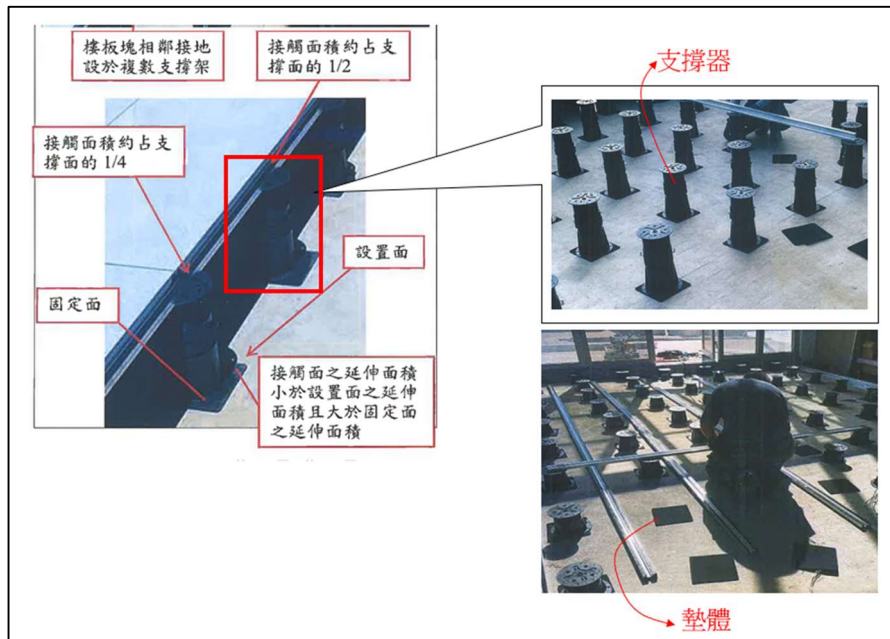
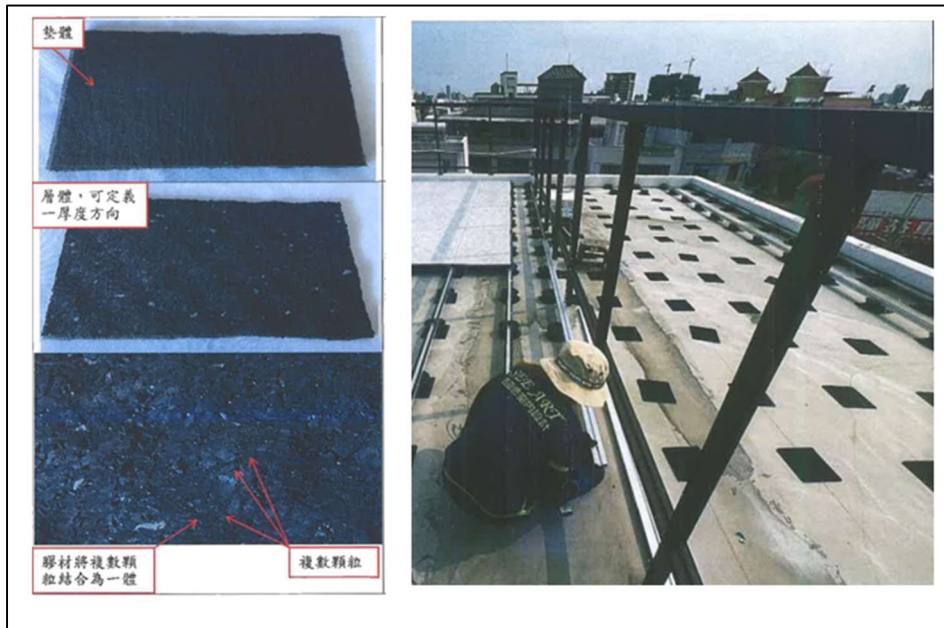


圖1

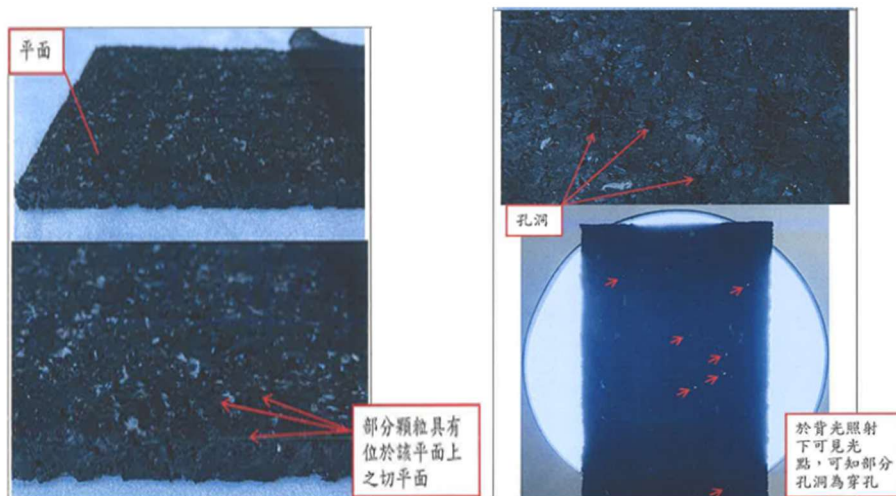
附圖 3—系爭產品樓地板避震系統照片



附圖 4—系爭產品墊體照片



墊體部分放大圖及施工圖



墊體顆粒與孔洞結構圖

附圖 5—受告知人緩衝墊體與原告緩衝墊體比較照片

