

附件一：系爭專利圖式

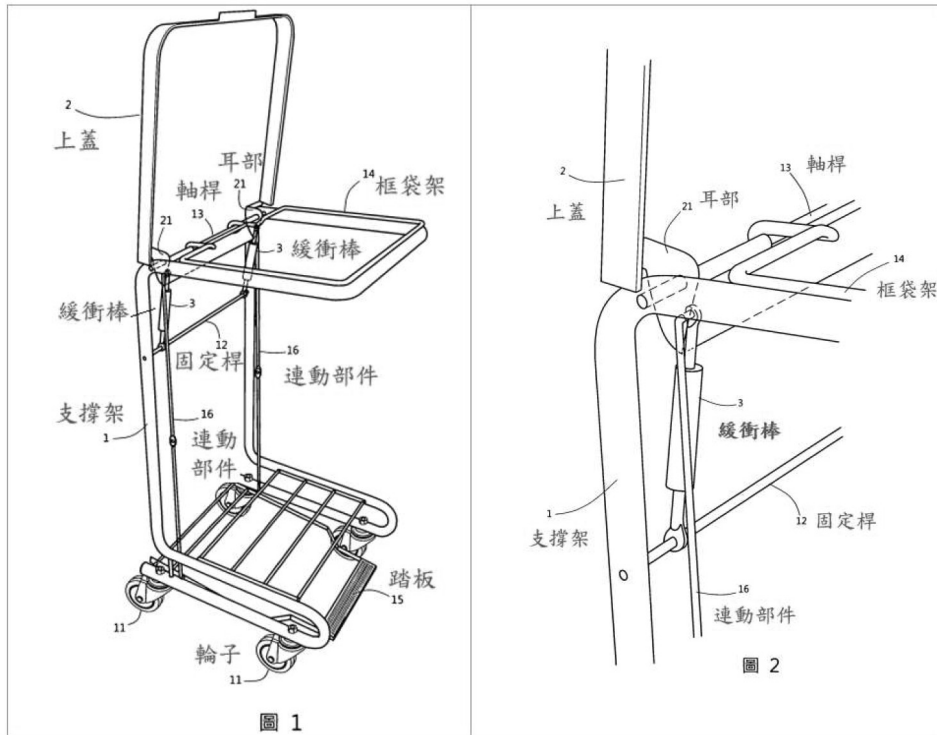


圖 1 為立體示意圖

圖 2 為緩衝棒設置處之局部立體示意圖

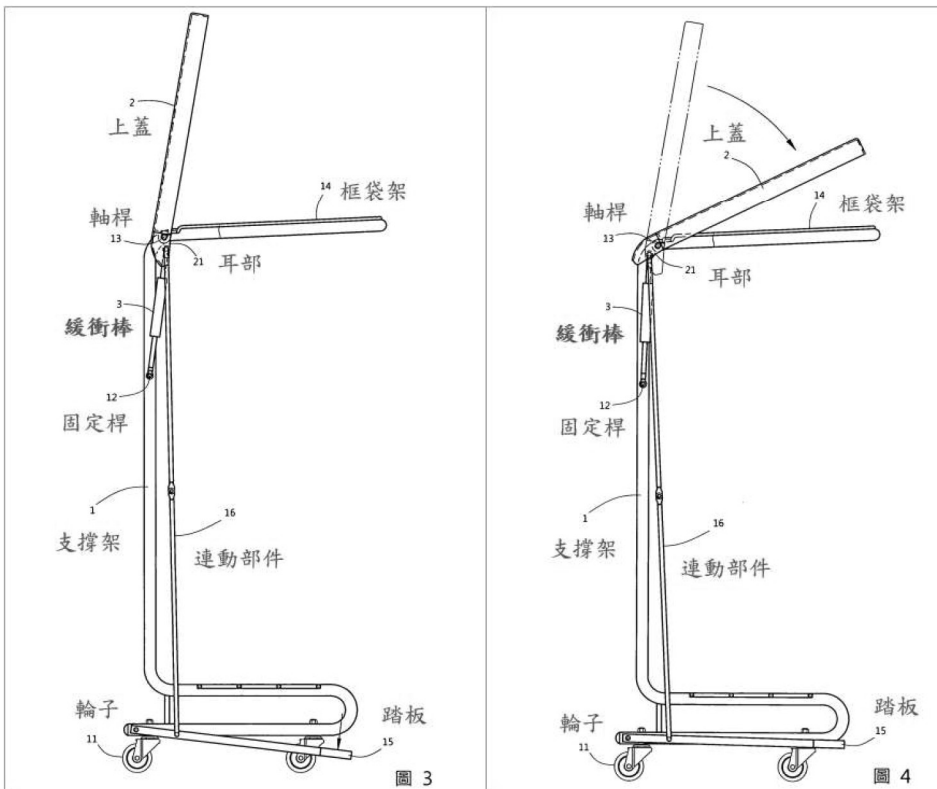


圖 3 為上蓋掀開時之側面示意圖

圖 4 為上蓋緩緩下降蓋合之側面示意圖

附件二：證據 2



證據 2-1 健仁醫院之統一發票照片



證據 2-2 為「富旺國際有限公司」網站「脚踏式四角型污衣車(含污衣袋)」截圖

附件三：證據 3 主要圖式

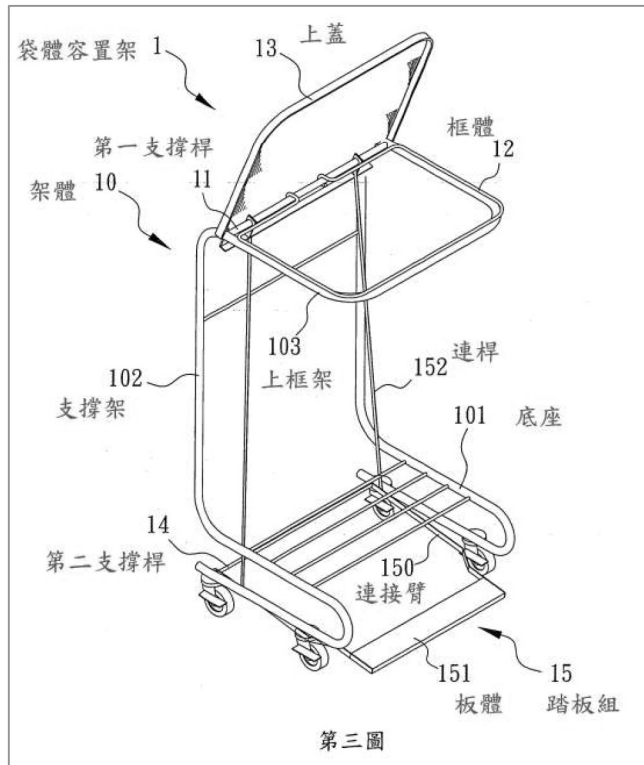


圖 3 為袋體容置架實施例之立體示意圖

附件四：證據 4 主要圖式

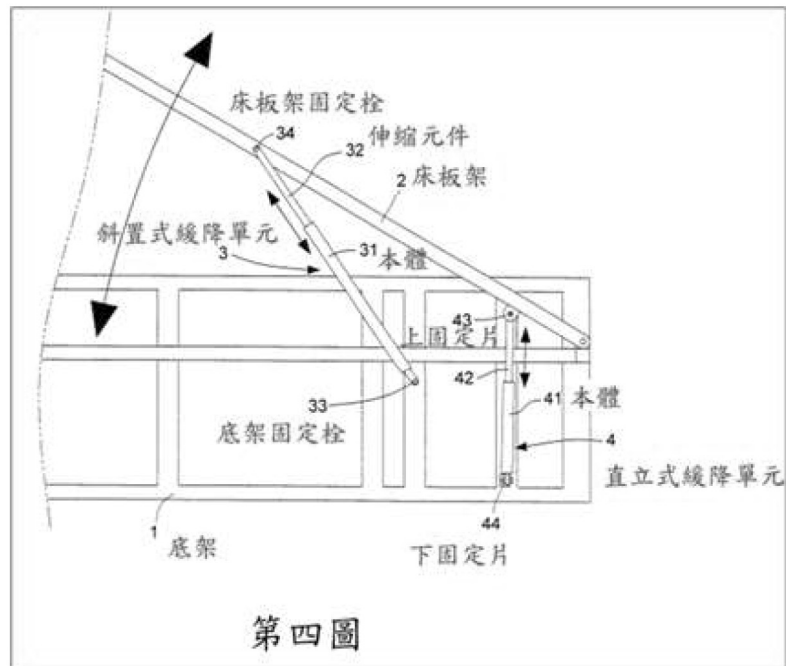


圖 4 為掀床之安全緩降防夾結構上掀時之側視動作圖

附件五：證據 5 主要圖式

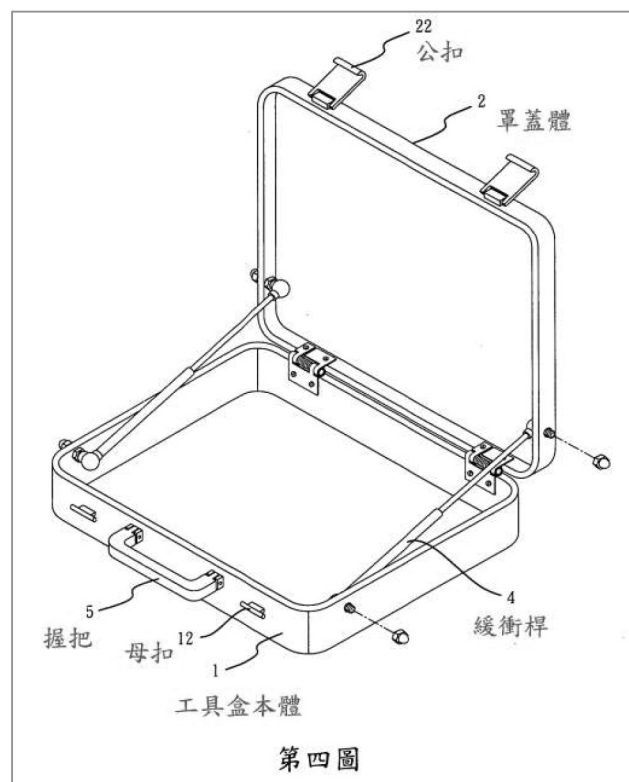


圖 4 為工具箱改良結構第二實施狀態下之立體示意圖

附件六：甲證 1 主要圖式

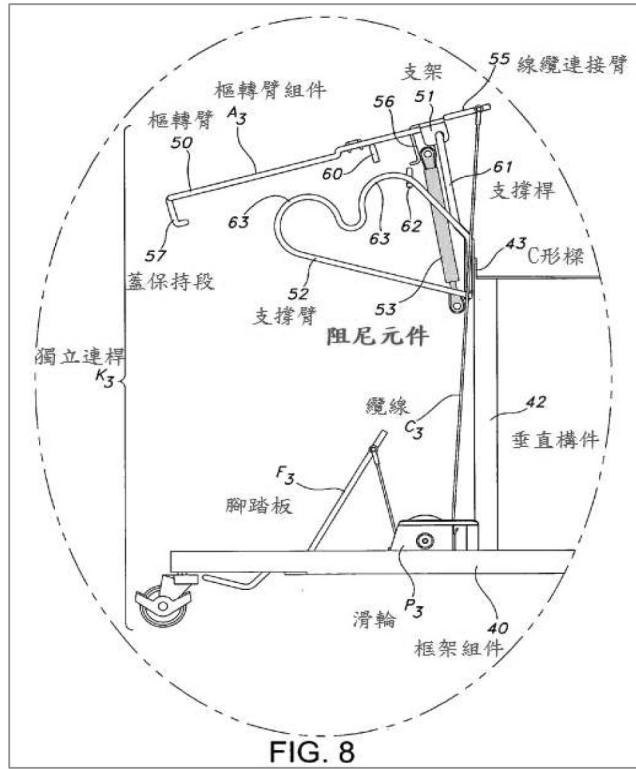


圖 8 為多容器推車連桿之詳細視圖

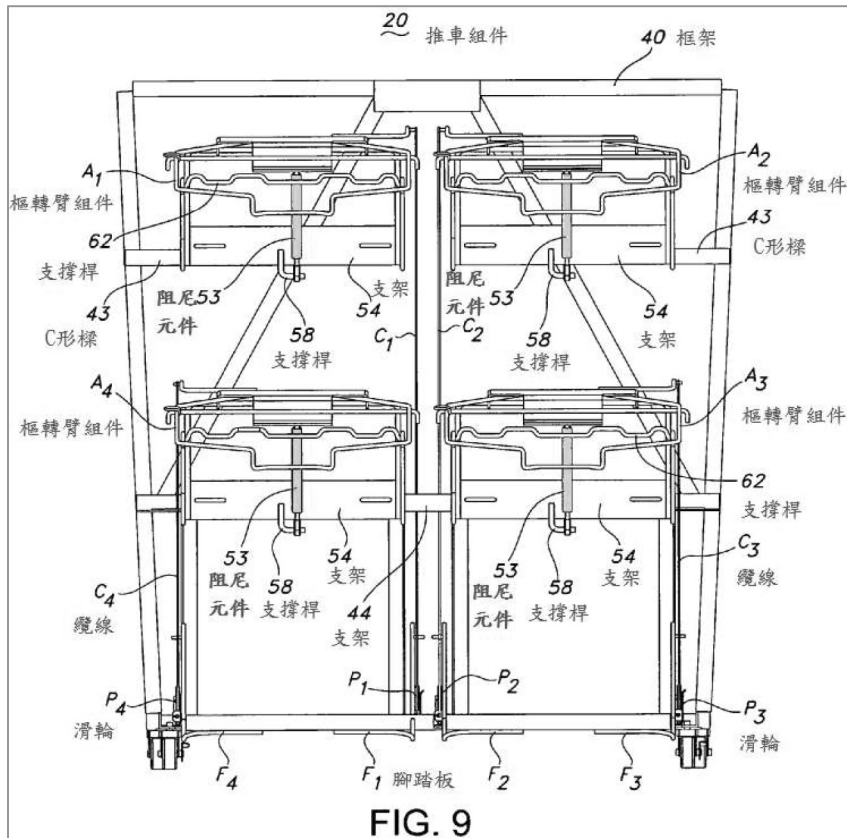


圖 9 是多容器推車車架之正視圖

附件七：甲證 2 主要圖式

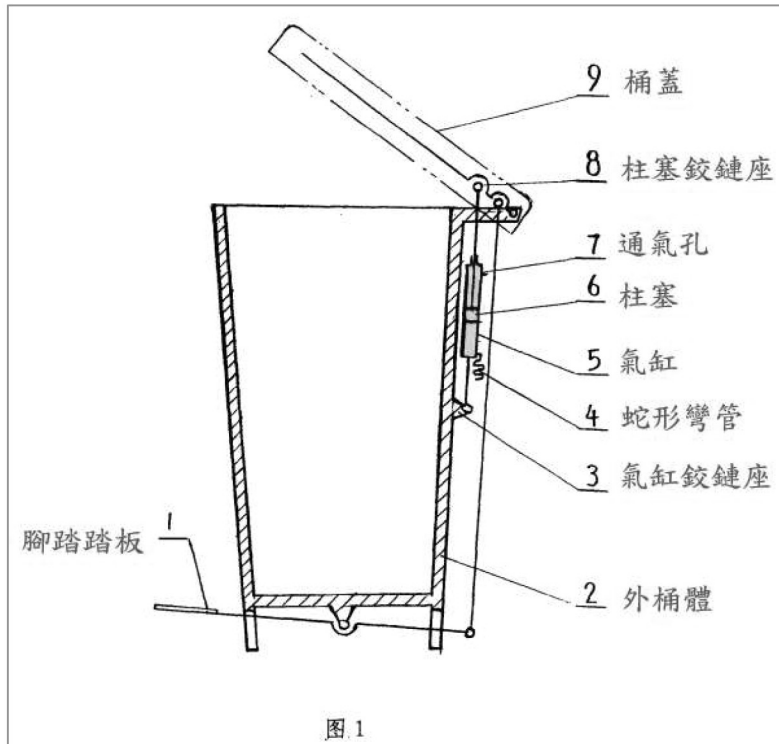


圖 1 為帶氣壓緩衝裝置的腳踏式垃圾桶之示意結構簡圖