

附件一：系爭專利主要圖式

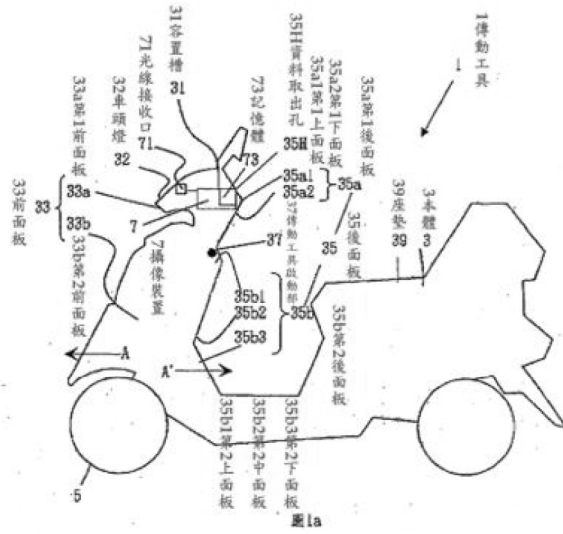


圖 1a 為本發明實施例之傳動工具示意圖

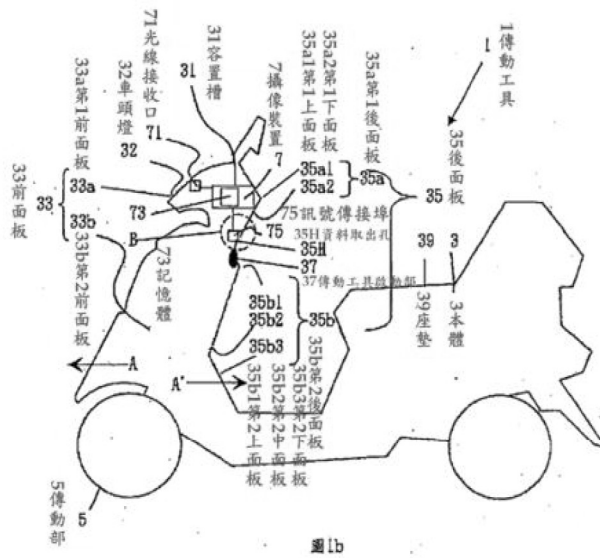


圖 1b 為本發明實施例之傳動工具示意圖

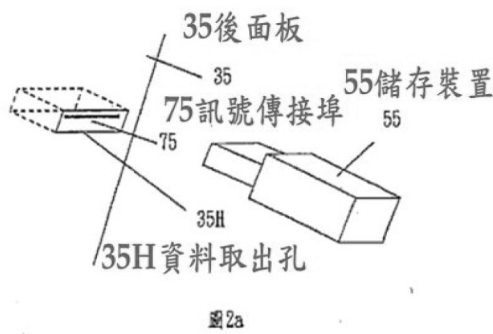


圖 2a 為本發明之傳動工具與其後面板位置示意圖(垂直方向)

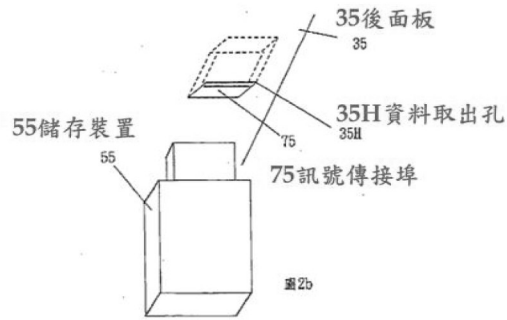


圖 2b 為本發明之傳動工具與其後面板位置示意圖(接近平行)

附件二：證據 2 主要圖式

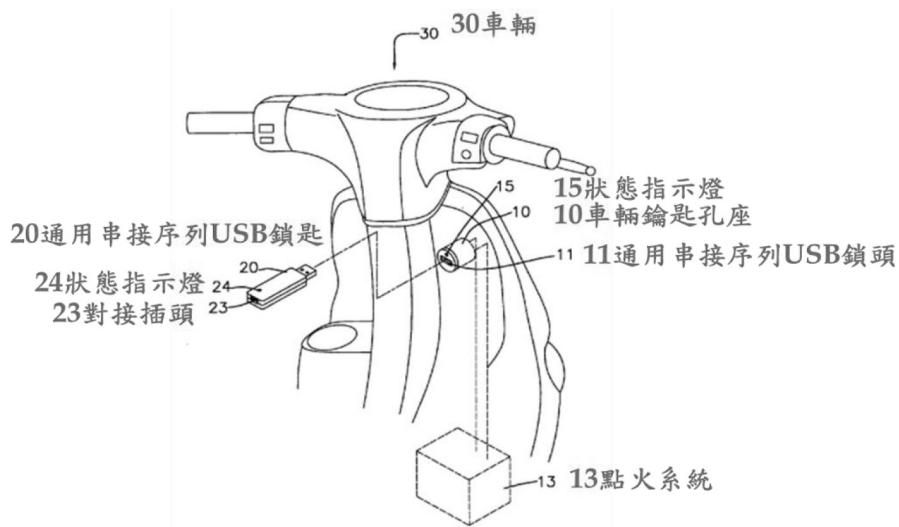


圖 1

附件三：證據 3 主要圖式

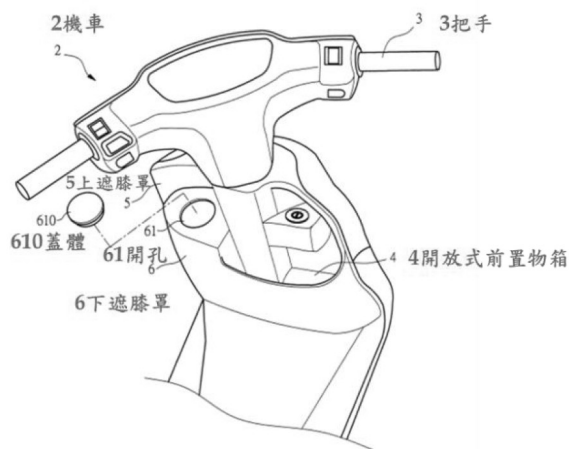


圖 5

附件四：證據 4 主要圖式

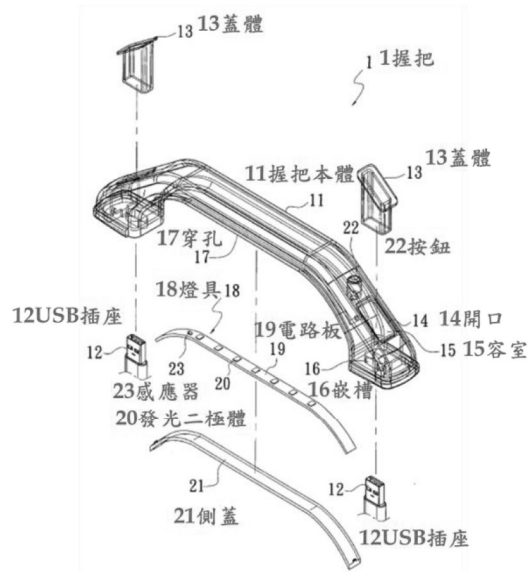


圖 2

附件五：證據 5 主要圖式

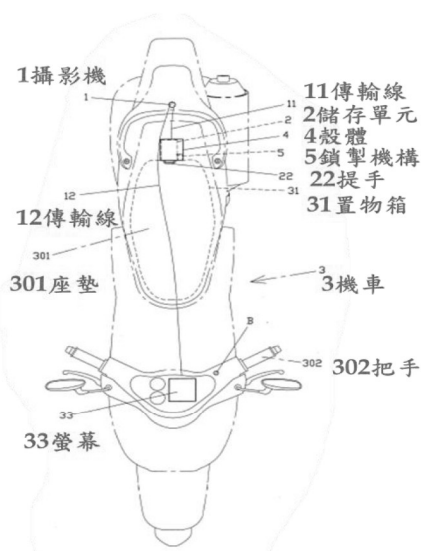


圖 1

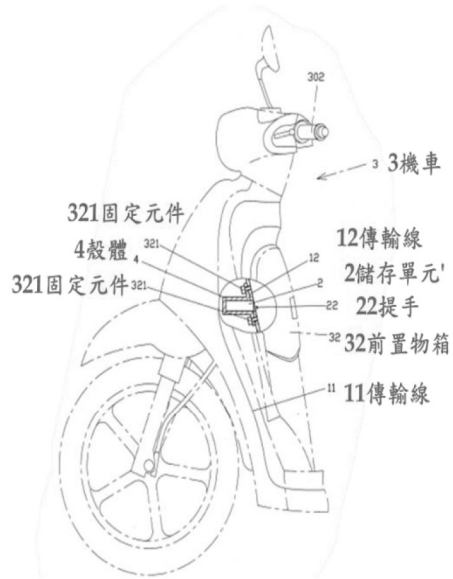


圖 6

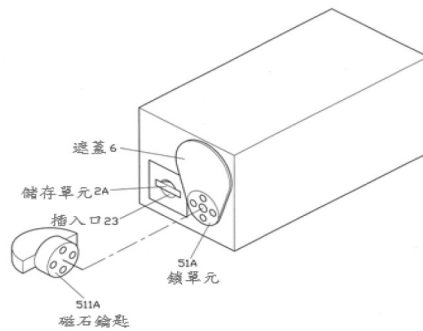


圖 7

附件六：證據 6 主要圖式

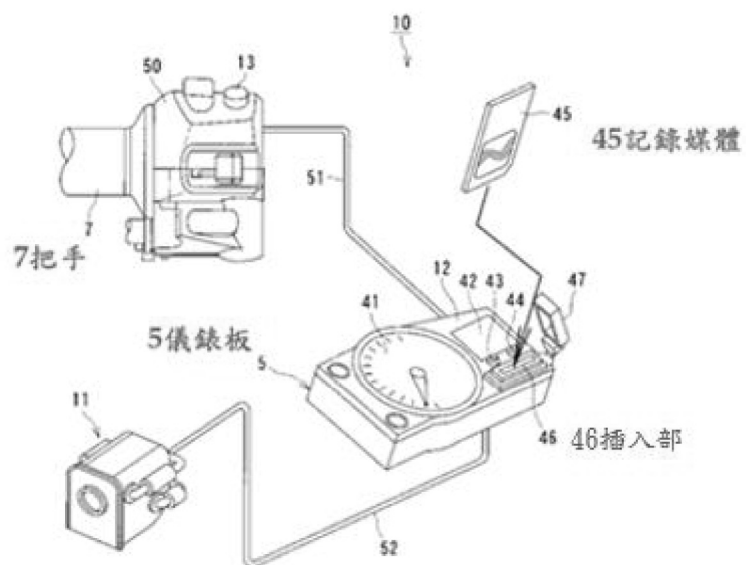


圖 4

附件七：甲證 3 主要圖式

