

附表一（證據編號一覽表）

甲證（上訴人月池公司）

證據編號 (原編號)	證據名稱或內容	所附卷宗	頁碼
甲附表 1 附表 1	月池公司就系爭專利進步性之說明	原審卷二	83-90
甲附表 1-1 附表 1-1	月池公司就系爭專利有效性之說明乙份(增加對乙證 7 說明)	原審卷三	127-134
甲證 1 原證 1	智慧財產局專利資料查詢系統之系爭專利案件狀態影本	原審卷一	27
甲證 2 原證 2	系爭專利發明書影本		29-56
甲證 4 原證 4	原告中華民國第 02140729 號商標註冊證、智慧商標檢索系統查詢結果影本各乙份		59-62
甲證 5 原證 5	笠康公司代表人於 LINE 上拒絕回應授權契約議約之紀錄影本		63
甲證 6 原證 6	原告購買第一批口罩之相關紀錄影本		65-77
甲證 6-1	原告購買系爭產品 1 時錄影之影片光碟乙份(含甲證 6-2 號之影片)		原審卷二
甲證 6-2	原告於 110 年 7 月初購買到系爭產品 1 之紀錄、錄影影片截圖影本	93-107	
甲證 7 原證 7	被告涂柏堂 110 年 7 月 7 日台北杭南郵局第 000876 號存信函影本	原審卷一	79-82
甲證 8 原證 8	公證人報告書影本		83-114
甲證 9 原證 9	原告購買第二批口罩之相關紀錄影本		115-123
甲證 10 原證 10	臺經院專利侵權鑑定報告影本		125-209
甲證 11 原證 11	臺經院商標侵權鑑定報告影本		211-243
甲證 11-1	甲證 11 號鑑定書(鑑定物照片彩色列印)影本	原審卷二	11-43
甲證 13 原證 13	侵權物品之彩色照片及各元件名稱之標示影本乙份(即甲證 10 號第 42 頁至第 50 頁彩色版)。		303-311

甲證 15	月池公司提供笠康公司設計圖說及協助採購、設計製造流程之 LINE 對話紀錄影本乙份		471-529
甲證 16	臺灣臺中地方檢察署 111 年度偵字第 18527、34591 號不起訴處分書影本乙份	原審卷二	45-49
甲證 17	笠康公司 112 年 3 月 9 日經濟部商工登記公示資料影本乙份		51-52
甲證 18	笠康公司 109 年 10 月 15 日經濟部商工登記公示資料影本乙份		53-54
甲證 19	涂柏堂、笠康公司等與月池公司間討論刀輪上商標錯誤之 LINE 對話紀錄影本乙份		109-133
甲證 20	月池公司與對造代表人對話紀錄影本乙份		135-139
甲證 21	兩造 110 年 6 月底會議錄音及逐字稿影本乙份 (錄檔案放於甲證 6-1 號光碟)		141-143
甲證 22	申復理由書影本乙份		145-150
甲證 23	系爭產品於太平洋崇光百貨銷售憑單影本		381-394
甲證 24	本院 112 年度民專訴字第 34 號民事判決影本		409-440
甲證 25	月池公司 112 年 7 月 25 日當庭提出系爭產品 1、2 樣品		外放證物箱
甲證 26 附件 1	臺灣臺北地方法院 112 年度訴字第 2815 號民事判決	本院卷一	117-121
甲證 27 附件 2	臺灣高等檢察署高雄檢察分署處分書 113 年度上聲議字第 1182 號處分書、111 年 4 月 12 日詢問筆錄、LINE 對話截圖		123-137
甲證 28 附件 3	2021 年 6 月 27 日涂柏堂錄音侵權全資料及逐字稿光碟 1 片		卷末證物袋
甲證 29 附件 4	被上訴人涂柏堂之言詞辯論意旨狀 (本院 113 年度民專上易 1 案)		139-140
甲證 30 附件 5	本院 112 年度民專訴字第 34 號民事判決		141-172
甲證 31 附件 6	臺灣臺北地方法院 112 年度智字第 17 號民事判決		173-177
甲證 32	被上訴人涂柏堂於 2018 年檢視月池公司所有專利口罩資訊		302
甲證 33	被上訴人涂柏堂要求月池公司指導笠康製作月池專利口罩		332
甲證 34	笠康公司負責人吳育霖不簽專利授權書		334

甲證 35	定暫時程序之證物-logo 鋼印口罩		336-340
甲證 37	被上訴人涂柏堂自承“盜賣”資料 ● 涂柏堂於臺灣臺中地方檢察署 111 年度偵字第 18527 號案 111 年 4 月 12 日詢問筆錄 ● 某年 7 月 3 日對話截圖		342-348 342-346  348
甲證 39	被上訴人涂柏堂於 112 年度民專訴字第 34 號提供之月池專利口罩（照片及相關資料）	本院卷二	9-26
甲證 40	被上訴人涂柏堂與吳育霖間對話紀錄及說明		27-47
甲證 41	口罩製造說明及時間序說明		53-71
甲證 43	月池衛生口罩商標註冊證（第 02006988 號）		306
甲證 44	甲證 6-2 影片截圖比對		308
甲證 45	涂柏堂自承把試機做錯口罩拿去賣（原甲證 28 截圖）		310

#### 乙證（被上訴人涂柏堂、笠康公司）

證據編號 (原編號)	證據名稱或內容	所附卷宗	頁碼
乙證 5	申復理由書影本	原審卷二	407-416
乙證 8	對話紀錄	原審卷三	101-105
乙證 9	100 年 6 月 26 日會議紀錄錄音乙份(光碟)		107
乙證 10	乙證 9 之譯文(01：16：07 至 01:58:34)乙份		109-112
乙證 12	110 年 5 至 6 月期間邱永順與涂柏堂之 Line 對話紀錄	本院卷二	87-105

#### 丁證（法院）

證據編號 (原編號)	證據名稱或內容	所附卷宗	頁碼
丁證 2	原審 112 年 10 月 24 日就甲證 6-1、6-2 影片、甲證 21 錄音之勘驗筆錄及附件		254-259、 263-350
丁證 3	原審 113 年 4 月 9 日就系爭產品 1、2(置本院 111 年度民暫抗字第 3 號卷證物袋)勘驗筆錄及附件	原審卷三	142-144、 147-247

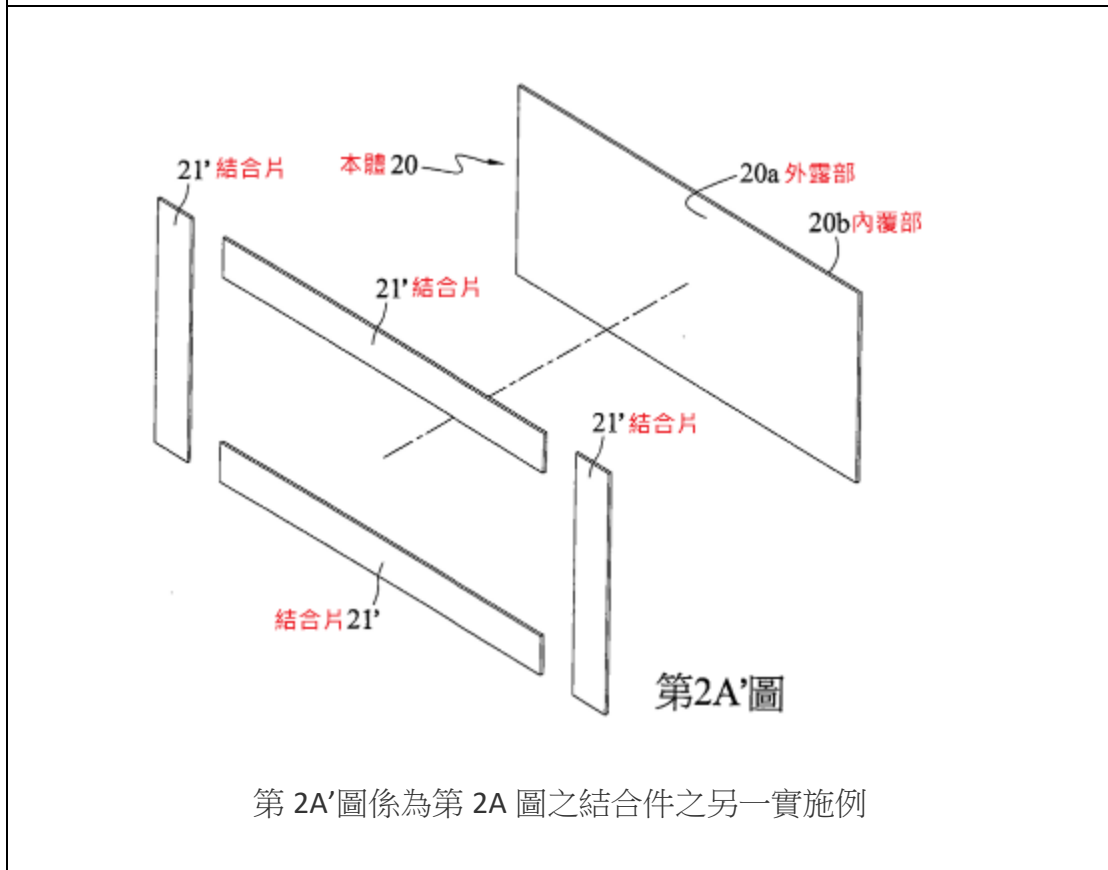
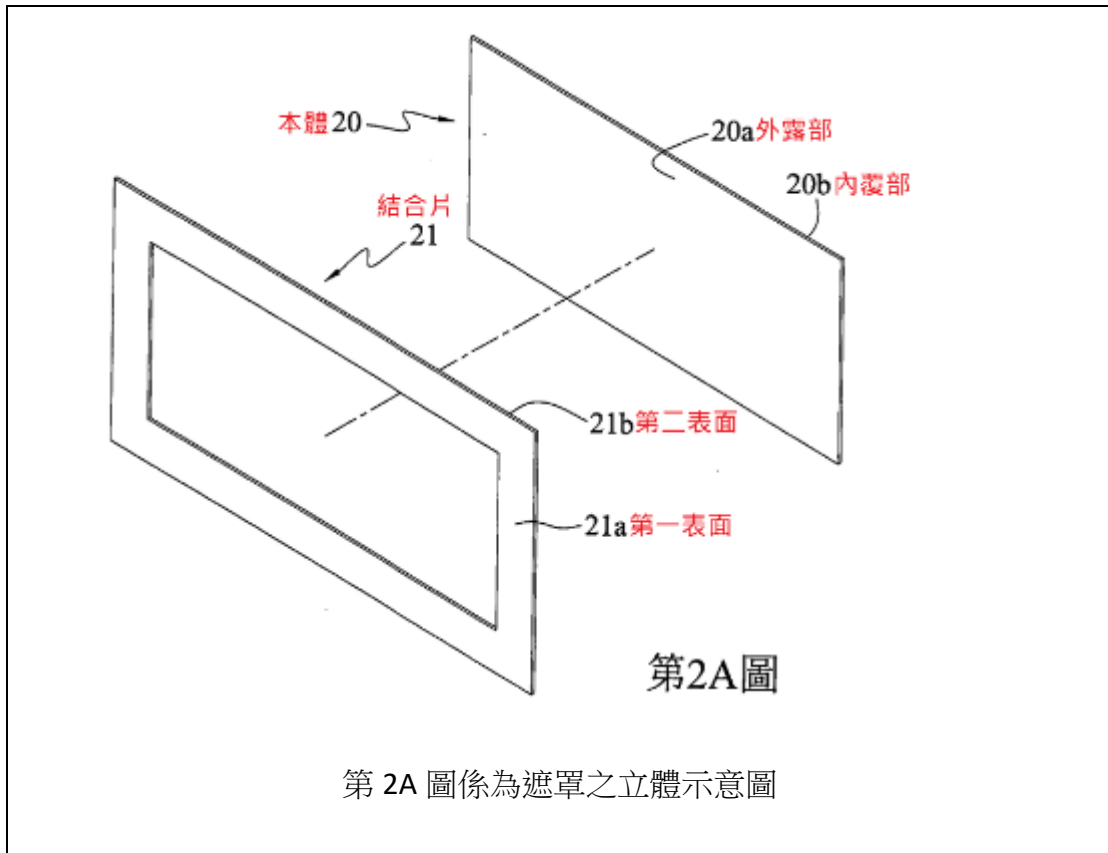
丁證 4	笠康公司登記及解散相關資料	原審限閱 卷一	3-22
丁證 8	笠康公司之股份有限公司變更登記表及解散資料	本院卷一	87-98
丁證 9	臺灣桃園地方法院 113 年 7 月 26 日桃院增民科字第 1139012112 號函		99
丁證 12	原審勘驗照片 15 口罩上線條說明		400
丁證 13	113 年 12 月 24 日經濟部智慧財產局函 *檢送系爭專利申請卷全卷 2 宗	本院卷二	75
丁證 14	臺灣臺中地方檢察署 114 年度 1 月 24 日函暨 110 年度他字第 6738 號、111 年度偵字第 18527、34591 號偵查卷（共 4 宗）		123
		紙本偵查卷外放，並有電子卷	

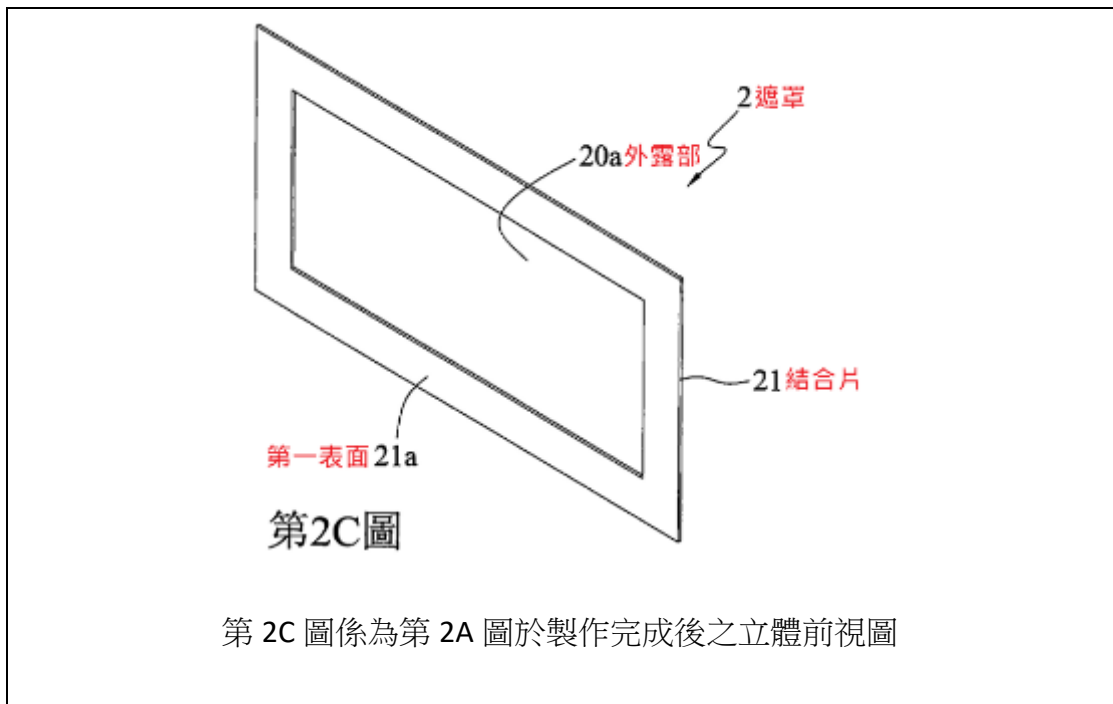
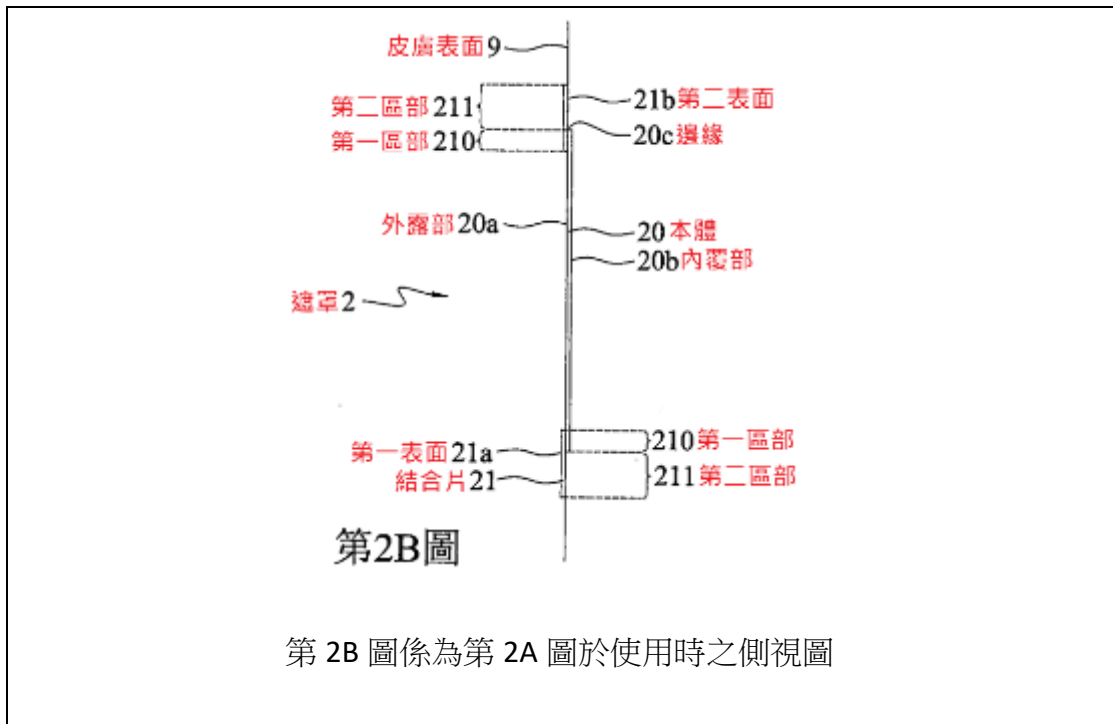
**本院調卷：**

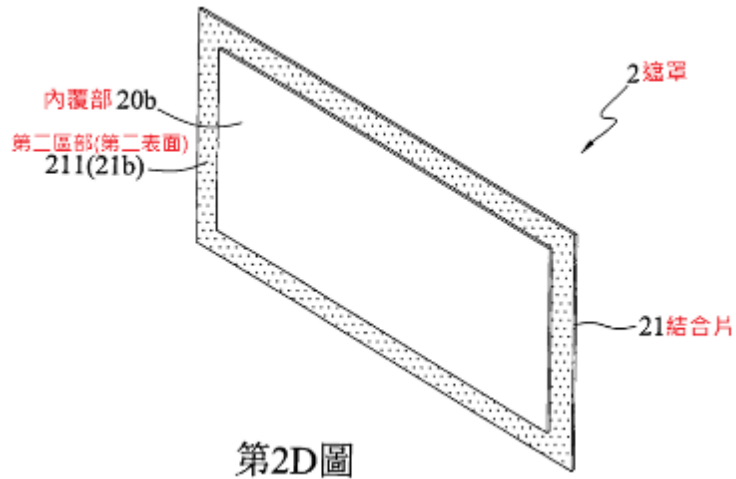
- 1、本院 110 年度民專訴字第 65 號民事卷
- 2、本院 110 年度民暫字第 6 號、111 年度民暫抗字第 3 號民事卷
- 3、本院 112 年度民專訴字第 34 號民事卷
- 4、臺灣臺中地方檢察署 110 年度他字第 6738 號、111 年度偵字第 18527、34591 號偵查卷（即丁證 14）

附表二（系爭專利）

一、系爭專利之主要圖式

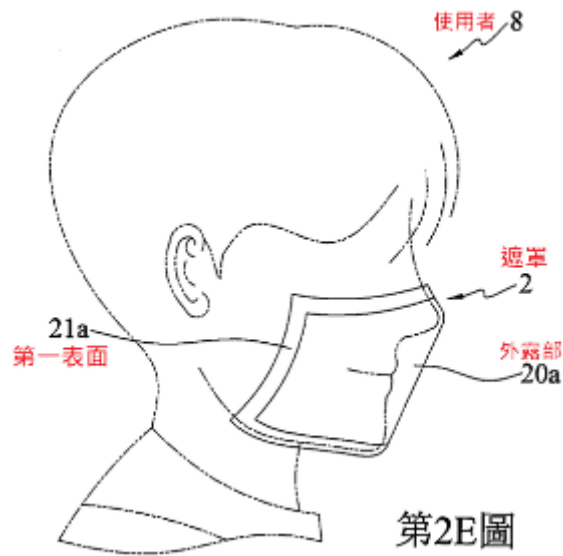






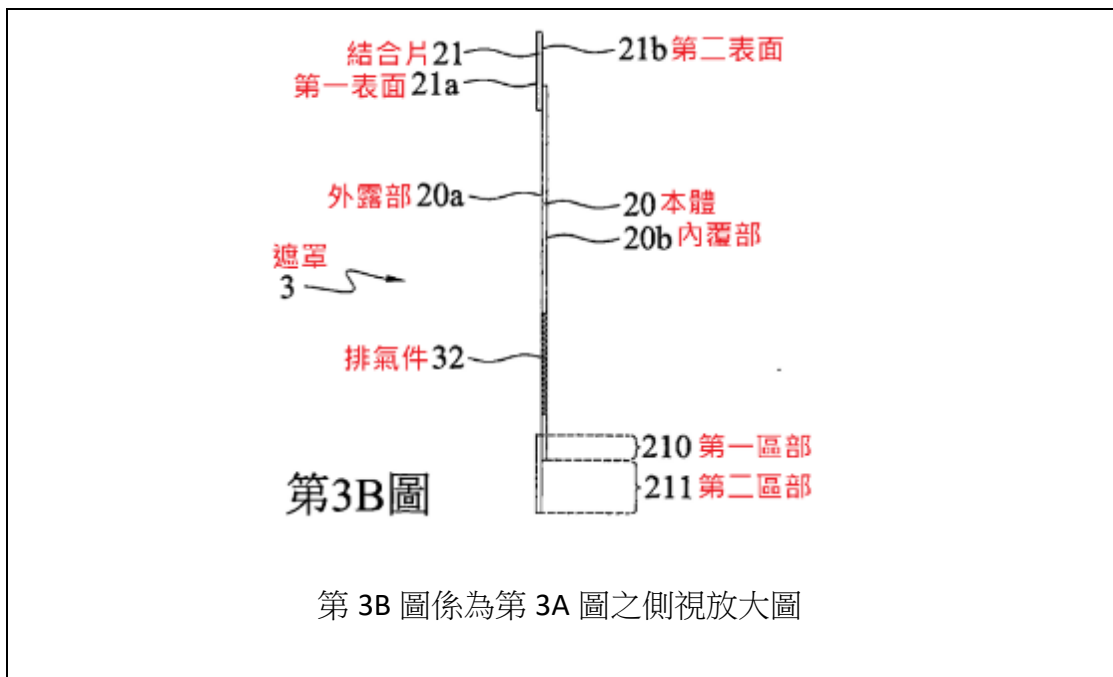
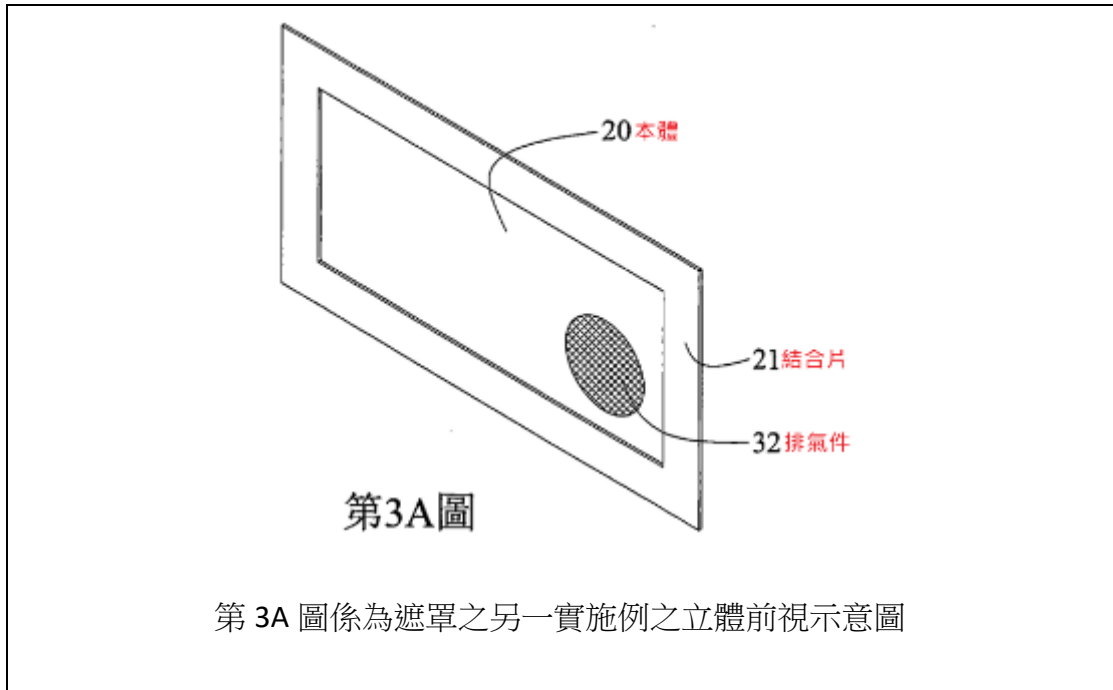
第2D圖

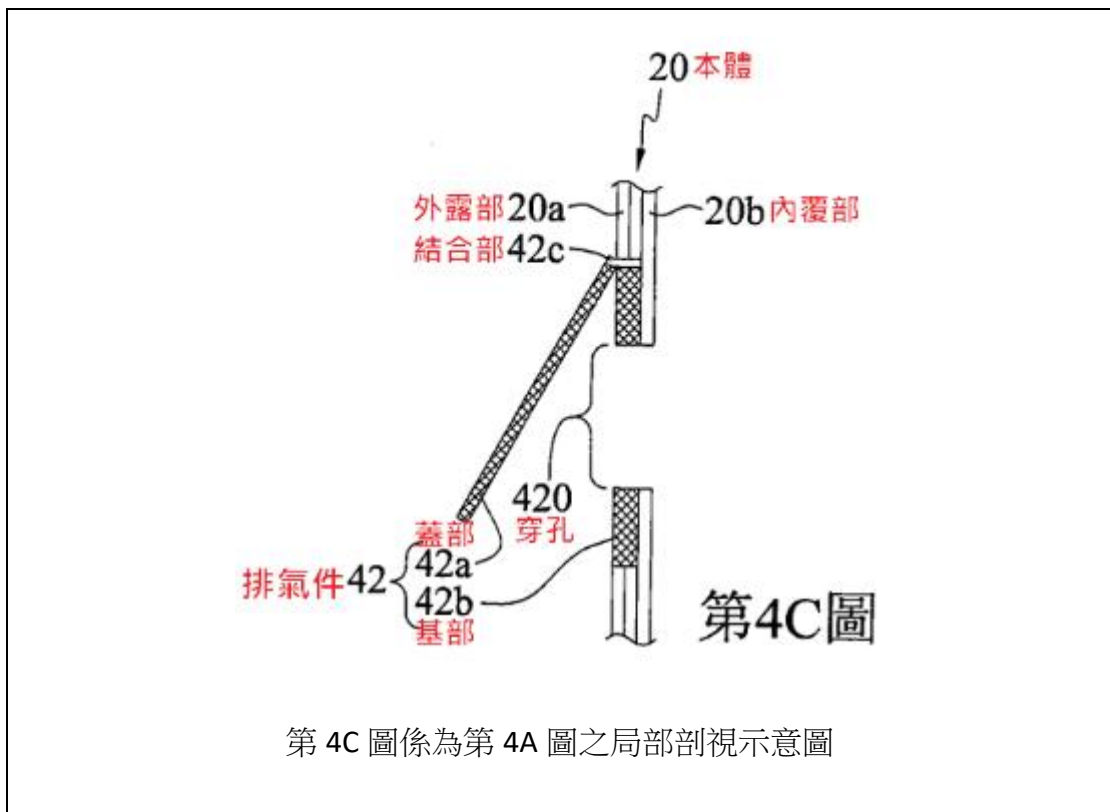
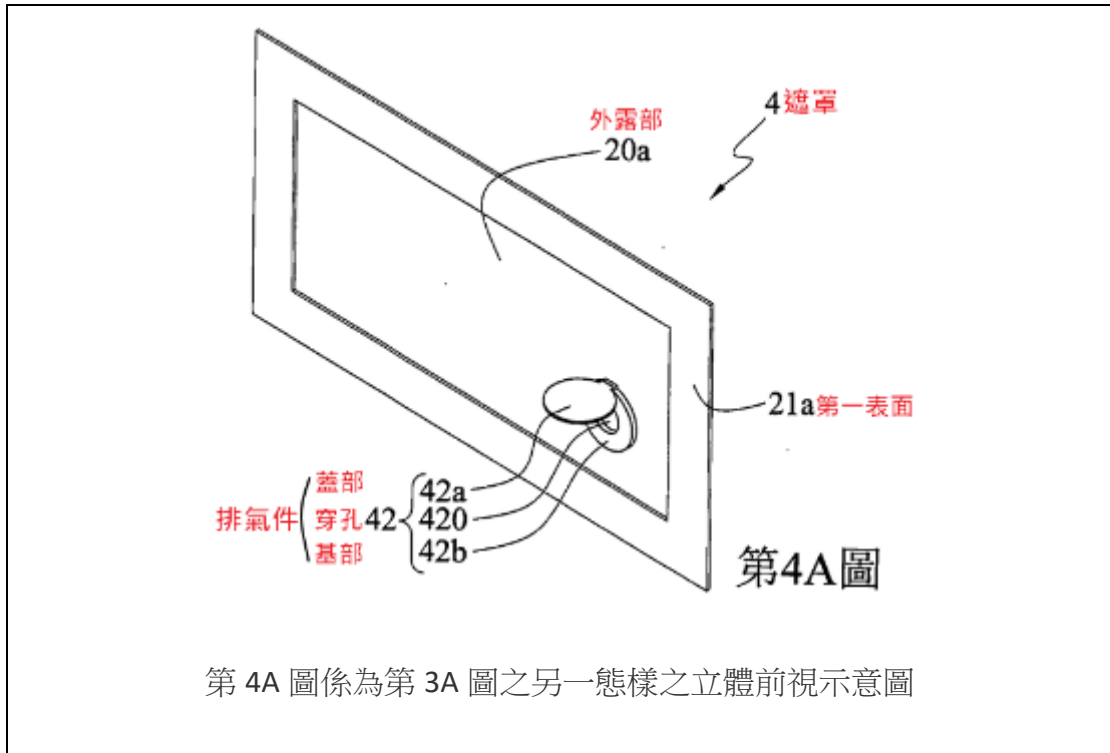
第 2D 圖係為第 2A 圖於製作完成後之立體後視圖



第2E圖

第 2E 圖係為第 2B 圖之遮罩於使用時之前視示意圖





## 二、申請專利範圍

系爭專利請求項共計 20 項，其中請求項 1、6、11、16 為獨立項，請求項 2 至 5、7 至 10、12 至 15、17 至 20 為附屬項。上訴人於本件僅主張

其中請求項 1 至 5、請求項 11 至 15：

請求項 1：一種遮罩，係包括：

一本體，係具有相對之外露部與內覆部；以及

至少一結合片，係定義有相鄰接之第一區部與第二區部，該第一區部係接合該本體之外露部，且該第二區部係突伸出該本體之外露部之邊緣，其中，該結合片係具有相對之第一表面與第二表面，該第一表面係對應該外露部之側，且該結合片於該第二區部之第二表面係為附著材。

請求項 2：如申請專利範圍第 1 項所述之遮罩，其中，該附著材係為黏著材。

請求項 3：如申請專利範圍第 1 項所述之遮罩，其中，該結合片係為環狀或條狀。

請求項 4：如申請專利範圍第 1 項所述之遮罩，復包括排氣件，係設於該本體上並連通該內覆部與該外露部。

請求項 5：如申請專利範圍第 4 項所述之遮罩，其中，該排氣件係包含一具有穿孔之基部及可相對該基部位移以外露或遮蔽該穿孔之蓋部。

請求項 11：一種遮罩之製法，係包括：

提供一本體與至少一結合片，其中，該本體係具有相對之外露部與內覆部，且該結合片係定義有相鄰接之第一區部與第二區部，其中，該結合片係具有相對之第一表面與第二表面，該第一表面係對應該外露部之側，且該結合片於該第二區部之第二表面係為附著材；以及將該結合片之第一區部接合該本體之外露部，並使該第二區部突伸出該本體之外露部之邊緣。

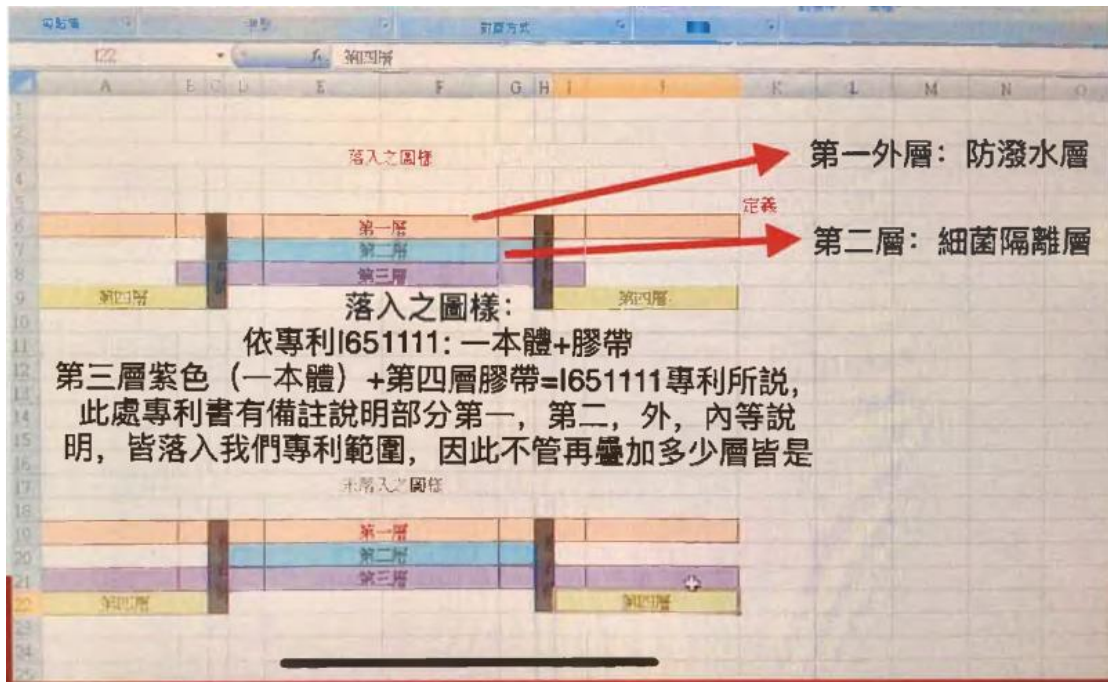
請求項 12：如申請專利範圍第 11 項所述之遮罩之製法，其中，該附著材係為黏著材。

請求項 13：如申請專利範圍第 11 項所述之遮罩之製法，其中，該結合片係為環狀或條狀。

請求項 14：如申請專利範圍第 11 項所述之遮罩之製法，復包括形成排氣件於該本體上，且該排氣件連通該內覆部與該外露部。

請求項 15：如申請專利範圍第 14 項所述之遮罩之製法，其中，該排氣件係包含一具有穿孔之基部及可相對該基部位移以外露或遮蔽該穿孔之蓋部。

三、兩造於本院審理時當庭針對系爭專利「一本體，係具有相對之外露部與內覆部」技術特徵，各自引用之投影片及圖式：



（本院卷一第 360 頁）



（原判決第 14 頁上方圖式）

### 附表三（系爭商標）

註冊/審定號: 02140729	商標種類: 商標	商標名稱: 月池設計圖	
申請案號: 109078657		正註冊/審定號: 02140729	
申請日期: 109/11/06	優先權日期:	專用期間: 110/05/16~120/05/15	
商標權人: 月池股份有限公司		國籍: 中華民國	
撤銷公告日期:	失效/撤銷原因:		
圖樣中文: 月池	聲明不專用:		
圖樣英文:	商標圖樣描述:		
圖樣日文:	說明文字內容:		
圖樣記號:	備註欄:		
商品類別: 010 商品或服務名稱: 醫療用口罩; 醫療用衛生口罩; 醫療用護目鏡; 醫療用防護面罩; 口罩減壓護套; 口罩調節器。			

## 附表四（上訴人之其他註冊商標）

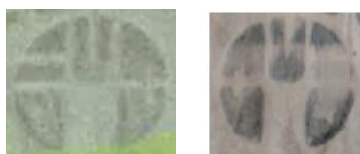
1、

註冊/審定號: 01873861	商標種類: 商標	商標名稱: 月池	
申請案號: 106017300		正註冊/審定號: 01873861	
申請日期: 106/03/27	優先權日期:	專用期間: 106/10/16~116/10/15	
商標權人: 月池股份有限公司		國籍: 中華民國	
撤銷公告日期:	失效/撤銷原因:		
圖樣中文: 月池	聲明不專用:		
圖樣英文:	商標圖樣描述:		
圖樣日文:	說明文字內容:		
圖樣記號:	備註欄:		
商品類別: 005 商品或服務名稱: 衛生口罩。			

2、

註冊/審定號: 02006988	商標種類: 商標	商標名稱: 月池設計字	
申請案號: 107079952		正註冊/審定號: 02006988	
申請日期: 107/12/11	優先權日期:	專用期間: 108/09/01~118/08/31	
商標權人: 月池股份有限公司		國籍: 中華民國	
撤銷公告日期:	失效/撤銷原因:		
圖樣中文: 月池	聲明不專用:		
圖樣英文:	商標圖樣描述:		
圖樣日文:	說明文字內容:		
圖樣記號:	備註欄:		
商品類別: 005 商品或服務名稱: 衛生口罩。			

## 附表五（上訴人主張被上訴人印於口罩上之圖案）



## 附表六（系爭產品）

### 6-1 甲證 10、13 之系爭產品 2 照片：

- 上訴人原主張甲證 10 專利鑑定報告書(甲證 13 為其中第 42 至 50 頁之彩色版)之鑑定物為「系爭產品 1」(原審卷一第 571 頁),嗣改稱為「系爭產品 2」(原審卷一第 572 頁、原審卷二第 4 頁)。
- 其中 42 至 48 頁為鑑定物(即系爭產品 2)之彩色照片(原審卷一第 303 至 309 頁)：

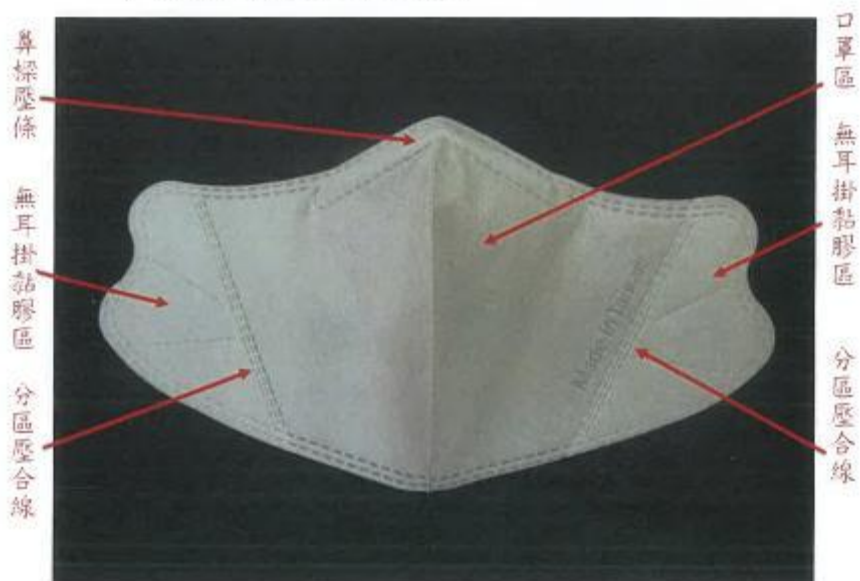
(一)待鑑定物口罩取得時之態樣照片：



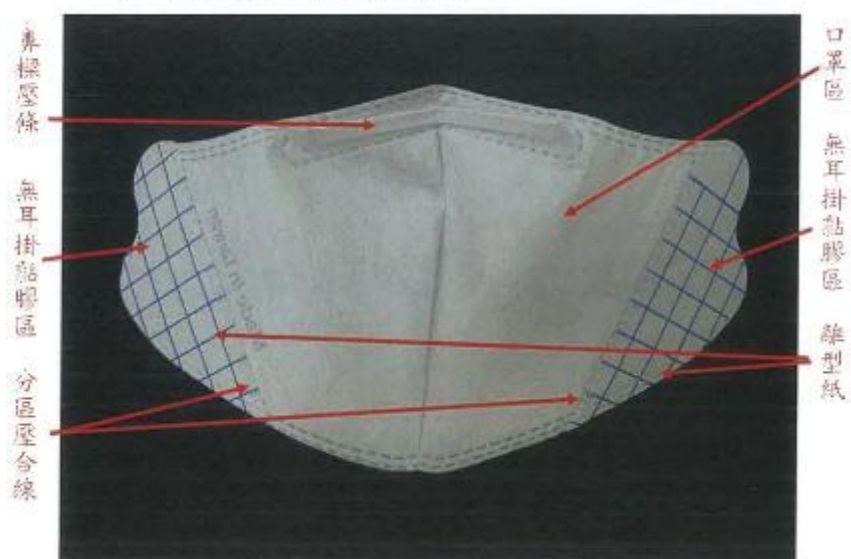
(二)待鑑定物口罩拆除塑膠包裝後照片：



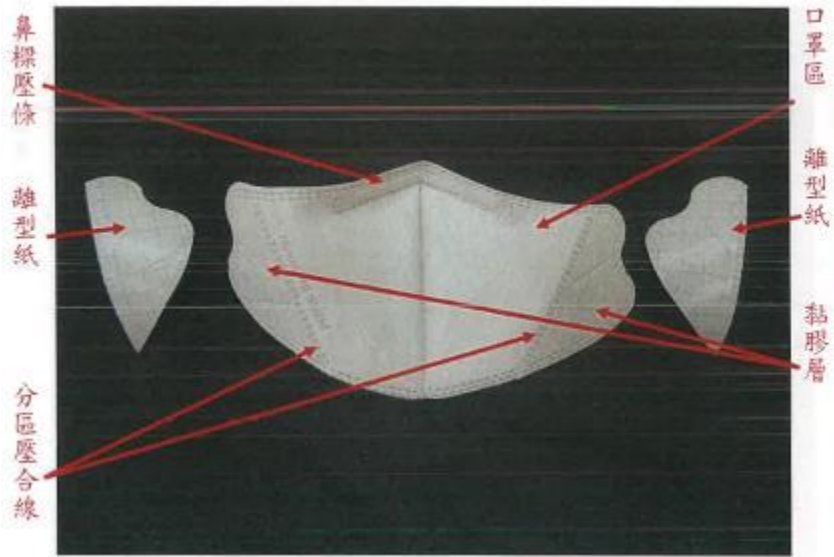
(一)待鑑定物口罩之正面照片：



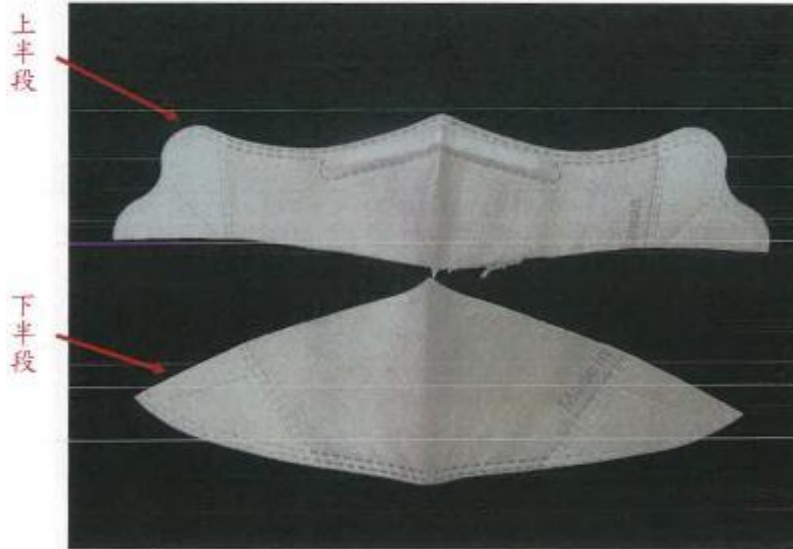
(二)待鑑定物口罩之背面照片：



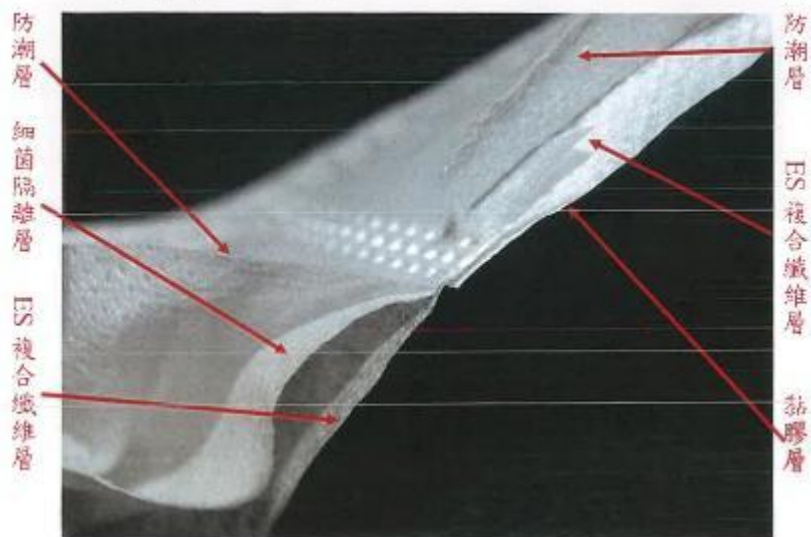
(三)待鑑定物口罩之背面-拆除離型紙後照片：

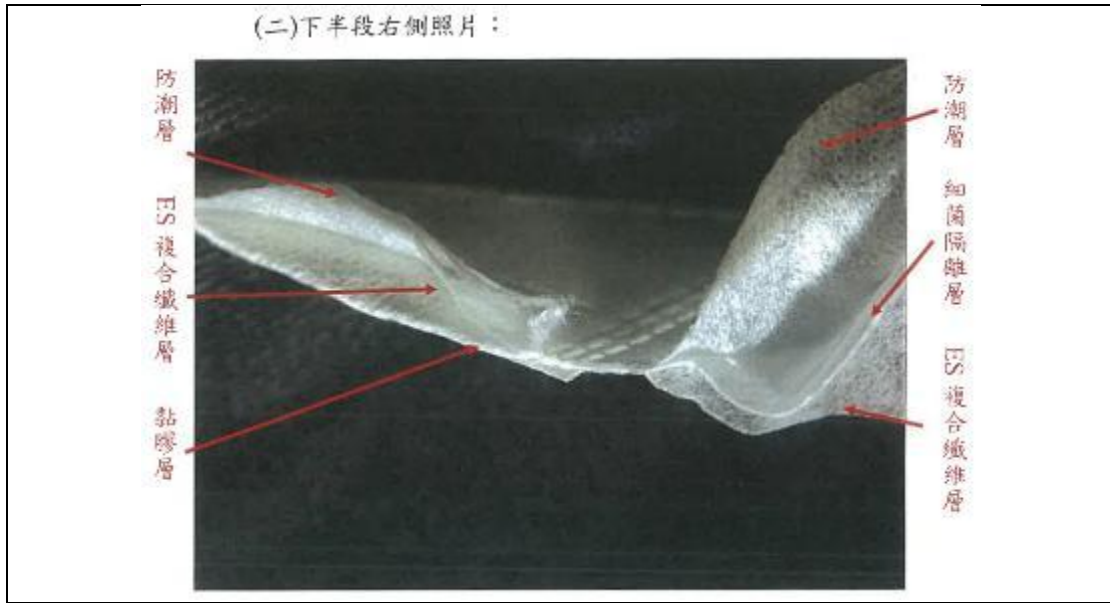


將口罩從中橫向剪開，區分成上半段及下半段

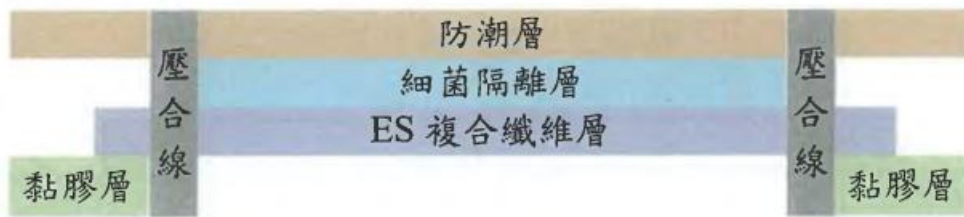


(一)下半段左側照片：

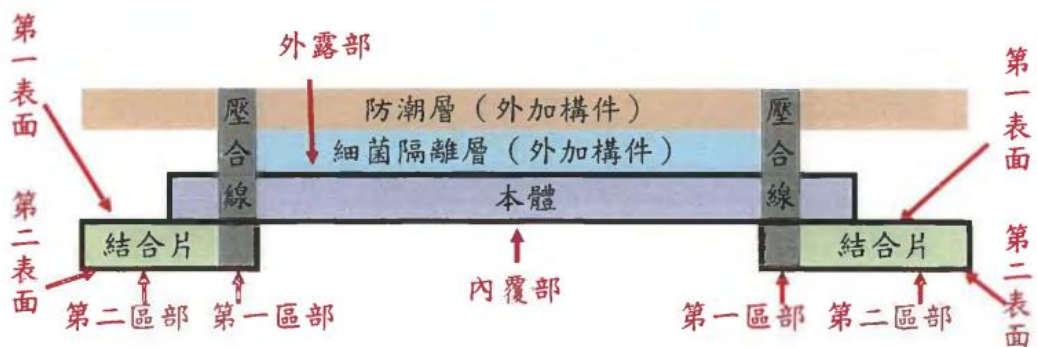




- 其中第 48 頁為系爭產品 2 之結構（原審卷一第 309 頁）：



- 其中第 49 頁為鑑定物（即系爭產品 2）對應專利主張構件之圖示（原審卷一第 310 頁）：



## 6-2 原審 113 年 4 月 9 日勘驗系爭產品 2 樣品（即甲證 25-2 實品）：

原告（即上訴人）於 112 年 7 月 25 日審理期日當庭提出之系爭產品 2 樣品：

標示「多萊尼 2 無 Logo」透明資料袋內有一包 10 入花色口罩、一包 10 入黑色口罩、一包 7 入白色口罩（如照片 9 所示，原審卷三第 211 頁），各取出一個口罩並排拍照（如照片 10，原審卷三第 213 頁），花色口罩拍照（如照片 11 所示，原審卷三第 215、217 頁），黑色口罩拍照（如照片 12 所示，原審卷三第 219、221 頁），白色口罩拍照（如照片 13 所示，原審卷三第 223、225 頁），此三種顏色口罩均為同一款式口罩，僅顏色不同，以下取白色口罩為代表。

白色口罩中間上方有一鼻樑壓條（如照片 14 所示，原審卷三第 227 頁），左右兩側各有表面網線圖形之離形紙（如照片 15 所示，原審卷三第 229、231 頁），離形紙下方有一黏膠層（如照片 16 所示，原審卷三第 233、235、237 頁），口罩兩側壓合線往口罩中心內側之中間白色區域（即無離形紙處之白色部分）為複合纖維層（如照片 17 所示，原審卷三第 239、241、243 頁）。口罩其中一側有「Made in Taiwan」之鋼印（如照片 18 所示，原審卷三第 245、247 頁）。

### 6-3 兩造 114 年 3 月 20 日當庭說明系爭產品黏膠層位置：

兩造於 114 年 3 月 20 日準備程序當庭說明系爭產品黏膠層位置之錄影檔截圖畫面之圖 2、3（本院卷 2 第 262 頁）：

檔案 MAH00223.MP4		
圖 2		<p>00:15:58</p> <p>上訴人：結合部就是指這個超音波縫合線這邊</p> <p><b>上訴人重點：</b></p> <p>系爭產品是以結合部將黏膠縫合</p>

檔案 MAH00224.MP4

<p>圖 3</p>		<p>00:00:10</p> <p>被上訴人:你看我們這個(手指黏膠層)就是要壓在這一層(手指口罩親膚層), ...像圖面一樣結合片在內部...</p> <p>被上訴人重點: 系爭產品的黏膠層在內覆面</p>
----------------	---	---

參酌被上訴人之陳述，本院標示內覆部、黏膠層之具體位置如下：



附表七（系爭產品 2 與系爭專利請求項 1 之文義比對分析表）

要件編號	系爭專利請求項 1 技術特徵	系爭產品 2 之技術內容	比對結果
1A	一種遮罩，係包括：	一種口罩，係包括：	相同
1B	一本體，係具有相對之外露部與內覆部；以及	一本體，係具有相對之外露部與內覆部；以及	相同
1C	至少一結合片，係定義有相鄰接之第一區部與第二區部，該第一區部係接合該本體之外露部，且該第二區部係突伸出該本體之外露部之邊緣，其中，	二結合片，各該結合片係定義有相鄰接之第一區部與第二區部，該第一區部係接合該本體之內覆部，且該第二區部係突伸出該本體之外露部之邊緣，其中，	不相同
1D	該結合片係具有相對之第一表面與第二表面，該第一表面係對應該外露部之側，且該結合片於該第二區部之第二表面係為附著材。	該結合片係具有相對之第一表面、第二表面，該第一表面係對應該外露部之側，且該結合片於該第一區部、第二區部之第二表面係為附著材。	相同

附表八（系爭產品 2 與系爭專利請求項 11 之文義比對分析表）

要件編號	系爭專利請求項 11 技術特徵	系爭產品 2 之技術內容	比對結果
11A	一種遮罩之製法，係包括：	一種口罩之製法，係包括：	相同
11B	提供一本體與至少一結合片，其中，	提供一本體與二結合片，其中，	相同
11C	該本體係具有相對之外露部與內覆部，	該本體係具有相對之外露部與內覆部，	相同
11D	且該結合片係定義有相鄰接之第一區部與第二區部，其中，	且該結合片係定義有相鄰接之第一區部與第二區部，其中，	相同
11E	該結合片係具有相對之第一表面與第二表面，該第一表面係對應該外露部之側，且該結合片於該第二區部之第二表面係為附著材；以及	該結合片係具有相對之第一表面、第二表面，該第一表面係對應該外露部之側，且該結合片於該第一區部、第二區部之第二表面係為附著材；以及	相同
11F	將該結合片之第一區部接合該本體之外露部，並使該第二區部突伸出該本體之外露部之邊緣。	將該結合片之第一區部係接合該本體之內覆部，並使該第二區部突伸出該本體之外露部之邊緣。	不相同

附表九（系爭產品 2 與系爭專利請求項 1 之要件編號 1C 的均等比對分析表）

	系爭專利請求項 1 要件 1C	系爭產品 2	是否相同
技術特徵之差異	(1C)以及至少一結合片，係定義有相鄰接之第一區部與第二區部，該第一區部係接合該本體之外露部，且該第二區部係突伸出該本體之外露部之邊緣	(1C)以及二結合片，各該結合片係定義有相鄰接之第一區部與第二區部，該第一區部係接合該本體之內覆部，且該第二區部係突伸出該 ES 複合纖維層之外露部之邊緣	—
方式 (way)	本體與結合片之接合位置係為外露部，但該結合位置不同，僅為手段上的簡易替換	基於本體與結合片之接合位置係為內覆部，但該結合位置不同，僅為手段上的簡單替換	實質相同
功能 (function)	具有只需於遮罩邊緣接置該結合片的功能	具有只需於在口罩邊緣接置該結合片的功能	實質相同
結果 (result)	遮罩可以不需進行開口製程，進而能簡化製作步驟的結果	口罩可以不需進行開口製程，進而能簡化製作步驟的結果	實質相同

附表十（系爭產品 2 與系爭專利請求項 2 之比對分析表）

要件編號	系爭專利請求項 2 技術特徵	系爭產品 2 之技術內容	比對結果
2A	如申請專利範圍第 1 項所述之遮罩，其中，	(參請求項 1 之比對)	均等
2B	該附著材係為黏著材。	該附著材係為黏膠層。	相同

附表十一（系爭產品 2 與系爭專利請求項 3 之比對分析表）

要件編號	系爭專利請求項 3 技術特徵	系爭產品 2 之技術內容	比對結果
3A	如申請專利範圍第 1 項所述之遮罩，其中，	(參請求項 1 之比對)	均等
3B	該結合片係為環狀或條狀。	該結合片係為蝶翼狀。	不相同

附表十二（系爭產品 2 與系爭專利請求項 3 之要件編號 3B 的均等比對分析表）

	系爭專利請求項 3 要件 3B	系爭產品 2	是否相同
技術特徵之差異	(3B) 該結合片係為環狀或條狀。	(3B) 該結合片係為蝶翼狀	—
方式 (way)	本體與環狀或條狀之結合片接合，但其形狀不同，僅為手段上的簡易替換	本體與蝶翼狀之結合片接合，但其形狀不同，僅為手段上的簡單替換	實質相同
功能 (function)	該附著材結合片具有黏貼於皮膚表面之功能	該附著材結合片具有黏貼於皮膚表面之功能	實質相同
結果 (result)	可使遮罩能穩固結合於皮膚表面上的結果	可使口罩能穩固結合於皮膚表面上的結果	實質相同

附表十三（系爭產品 2 與系爭專利請求項 4 之比對分析表）

要件編號	系爭專利請求項 4 技術特徵	系爭產品 2 之技術內容	比對結果
4A	如申請專利範圍第 1 項所述之遮罩，	(參請求項 1 之比對)	均等
4B	復包括排氣件，係設於該本體上並連通該內覆部與該外露部。	欠缺排氣件 該本體，係具有相對之外露部與內覆部	欠缺元件

附表十四（系爭產品 2 與系爭專利請求項 5 之比對分析表）

要件編號	系爭專利請求項 5 技術特徵	系爭產品 2 之技術內容	比對結果
5A	如申請專利範圍第 4 項所述之遮罩，其中，	(參請求項 1、4 之比對)	欠缺元件
5B	該排氣件係包含一具有穿孔之基部及可相對該基部位移以外露或遮蔽該穿孔之蓋部。	欠缺排氣件	欠缺元件

附表十五(系爭產品 2 與系爭專利請求項 11 之要件編號 11F 的均等比對分析表)

	系爭專利請求項 11 要件 11F	系爭產品 2	是否相同
技術特徵之差異	(11F)將該結合片之第一區部接合該本體之外露部，並使該第二區部突伸出該本體之外露部之邊緣。	(11F)將該結合片之第一區部係接合該本體之內覆部，並使該第二區部突伸出該 ES 複合纖維層之外露部之邊緣。	—
方式 (way)	本體與結合片之接合位置係為外露部，但該結合位置不同，僅為手段上的簡易替換	基於本體與結合片之接合位置係為內覆部，但該結合位置不同，僅為手段上的簡單替換	實質相同
功能 (function)	具有只需於遮罩邊緣接置該結合片的功能	具有只需於在口罩邊緣接置該結合片的功能	實質相同
結果 (result)	遮罩可以不需進行開口製程，進而能簡化製作步驟的結果	口罩可以不需進行開口製程，進而能簡化製作步驟的結果	實質相同

附表十六 (系爭產品 2 與系爭專利請求項 12 之比對分析表)

要件編號	系爭專利請求項 1 2 技術特徵	系爭產品 2 之技術內容	比對結果
12A	如申請專利範圍第 11 項所述之遮罩之製法，其中，	(參請求項 11 之比對)	均等
12B	該附著材係為黏著材。	該附著材係為黏膠層。	相同

附表十七 (系爭產品 2 與系爭專利請求項 13 之比對分析表：

要件編號	系爭專利請求項 1 3 技術特徵	系爭產品 2 之技術內容	比對結果
13A	如申請專利範圍第 11 項所述之遮罩之製法，其中，	(參請求項 11 之比對)	均等
13B	該結合片係為環狀或條狀。	該結合片係為蝶翼狀。	不相同

附表十八(系爭產品 2 與系爭專利請求項 13 之要件編號 13B 的均等比對分析表)

	系爭專利請求項 13 要件 13B	系爭產品 2	是否相同
技術特徵之差異	(13B) 該結合片係為環狀或條狀。	(13B) 該結合片係為蝶翼狀	—
方式 (way)	本體與環狀或條狀之結合片接合	本體與蝶翼狀之結合片接合	實質相同
功能 (function)	該附著材結合片具有黏貼於皮膚表面之功能	該附著材結合片具有黏貼於皮膚表面之功能	實質相同
結果 (result)	可使遮罩能穩固結合於皮膚表面上的結果	可使口罩能穩固結合於皮膚表面上的結果	實質相同

附表十九 (系爭產品 2 與系爭專利請求項 14 之比對分析表) :

要件編號	系爭專利請求項 14 技術特徵	系爭產品 2 之技術內容	比對結果
14A	如申請專利範圍第 11 項所述之遮罩之製法，	(參請求項 11 之比對)	均等
14B	復包括形成排氣件於該本體上，且該排氣件連通該內覆部與該外露部。	欠缺排氣件 該本體，係具有相對之外露部與內覆部	欠缺元件

附表二十 (系爭產品 2 與系爭專利請求項 15 之比對分析表)

要件編號	系爭專利請求項 15 技術特徵	系爭產品 2 之技術內容	比對結果
15A	如申請專利範圍第 14 項所述之遮罩之製法，其中，	(參請求項 11、14 之比對)	欠缺元件
15B	該排氣件係包含一具有穿孔之基部及可相對該基部位移以外露或遮蔽該穿孔之蓋部。	欠缺排氣件	欠缺元件