

附表 1 (系爭專利, 說明書見乙證 1 卷第 1 至 15 頁)	1
附表 2 (引證)	6
附表 3 (系爭專利請求項 1 與證據 2、3、4 技術特徵比對簡表)	13

附表 1 (系爭專利, 說明書見乙證 1 卷第 1 至 15 頁)

(一) 系爭專利技術內容

1、系爭專利所欲解決問題

傳統 M.2 介面存儲裝置的固定方式是使用螺絲鎖附固定, 安裝或移除都需要使用螺絲起子進行拆卸, 無法快速更換且組裝也容易發生螺絲遺失的問題。(系爭專利說明書【0002】)

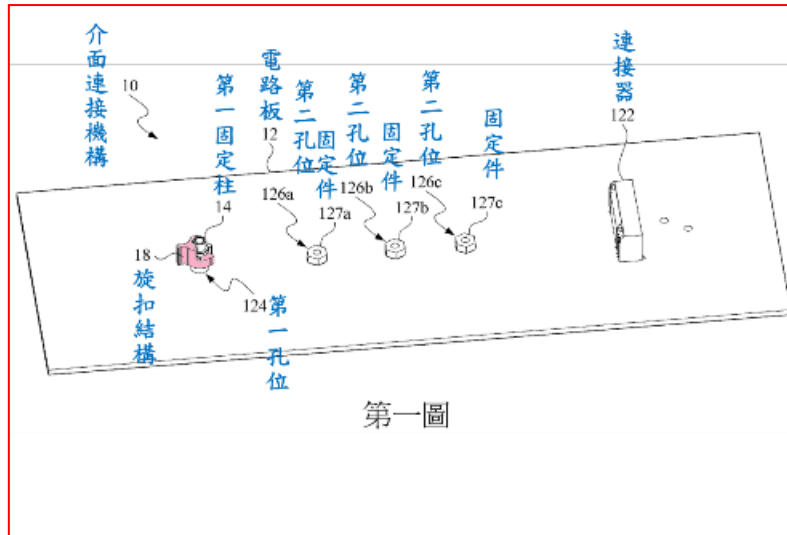
2、系爭專利解決問題之技術手段

提供一種介面連接機構, 用以裝設一 M.2 介面裝置。此介面連接機構包括一電路板、一第一固定柱、一第二固定柱與一旋扣結構。電路板包括一連接器、一第一孔位與複數第二孔位, 其中, 連接器係用以連接 M.2 介面裝置, 這些第二孔位係排列於連接器與第一孔位之間。第一固定柱係設置於第一孔位。第二固定柱係可拆卸地設置於這些第二孔位之其中之一。旋扣結構係可拆卸地且可旋轉地設置於第一固定柱或第二固定柱。(系爭專利說明書【0003】)

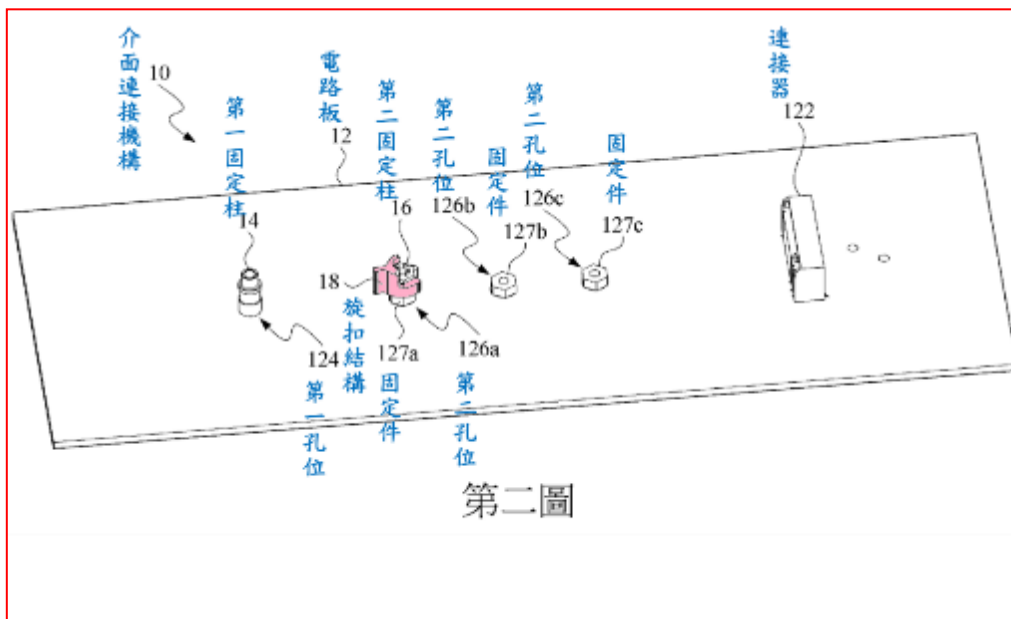
3、系爭專利對照先前技術之功效

所提供之介面連接機構, 使用者可利用旋扣結構快速安裝或移除 M.2 介面裝置, 而不需使用螺絲起子等工具, 有助於縮短更換或組裝 M.2 介面裝置的時間並可降低作業難度。(系爭專利說明書【0004】)

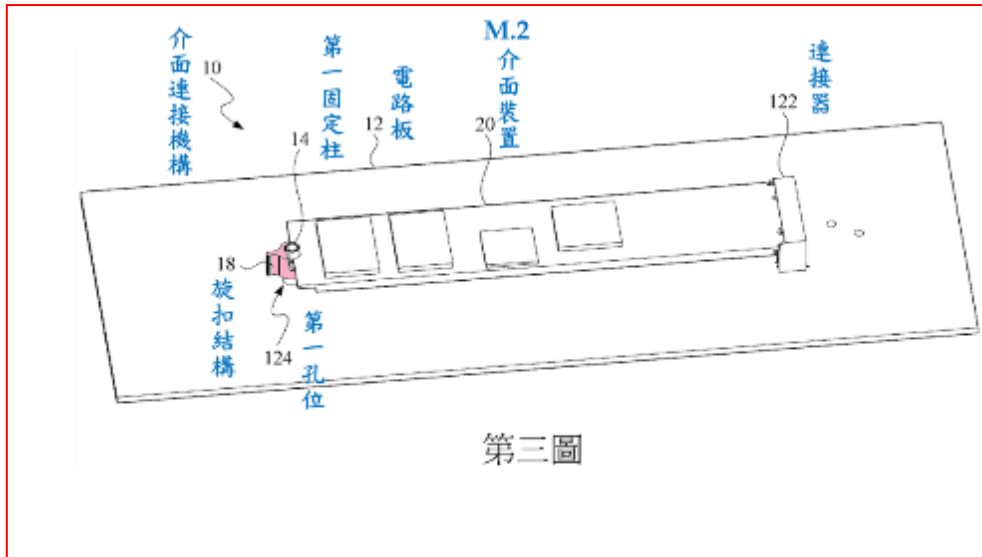
(二) 系爭專利主要圖式



第一圖介面連接機構一使用態樣之立體示意圖

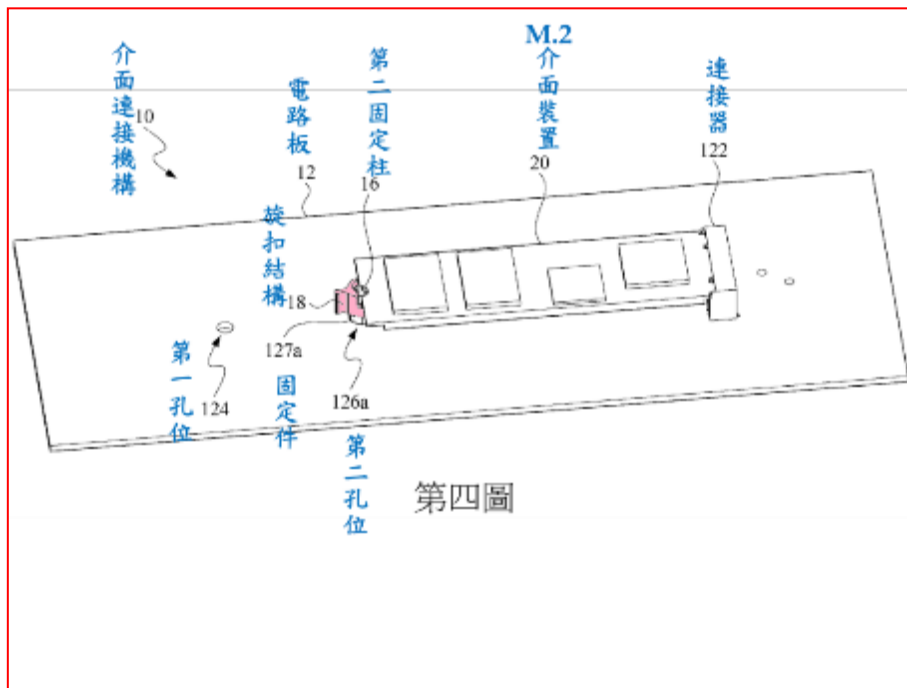


第二圖介面連接機構另一使用態樣之立體示意圖



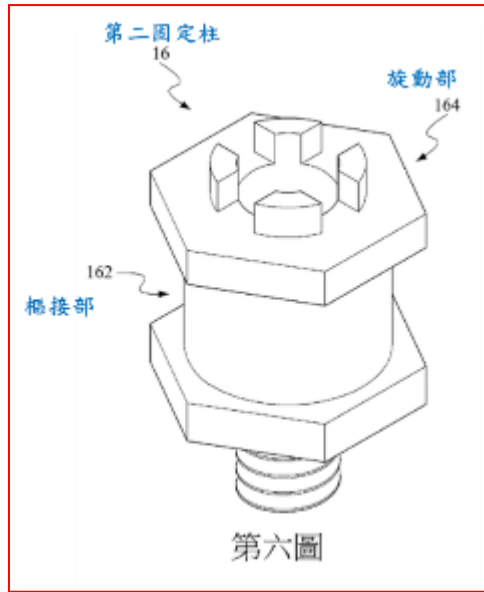
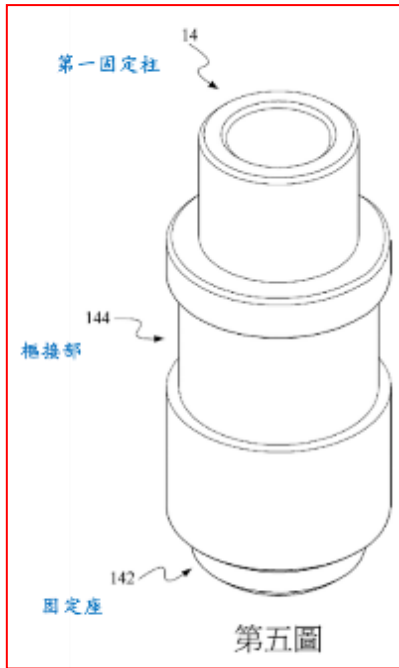
第三圖

第三圖顯示在第一圖的使用態樣下利用介面連接機構安裝一 M.2 介面裝置

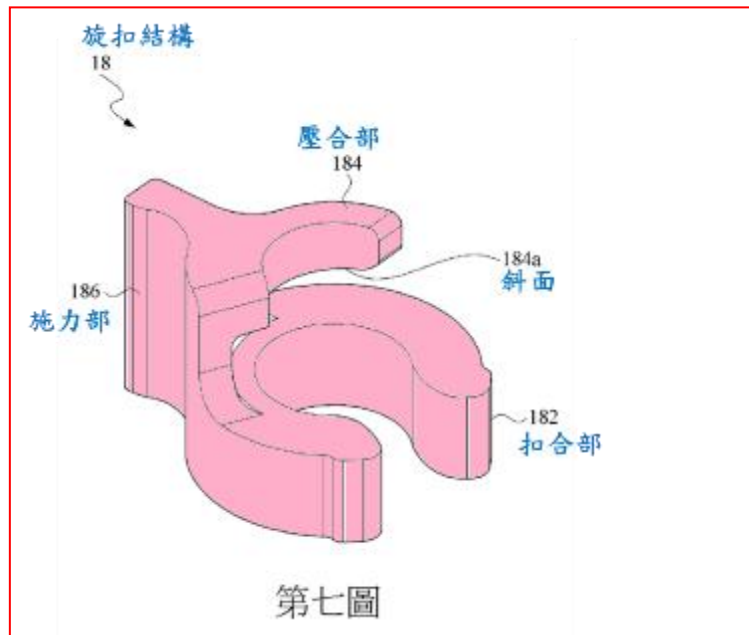


第四圖

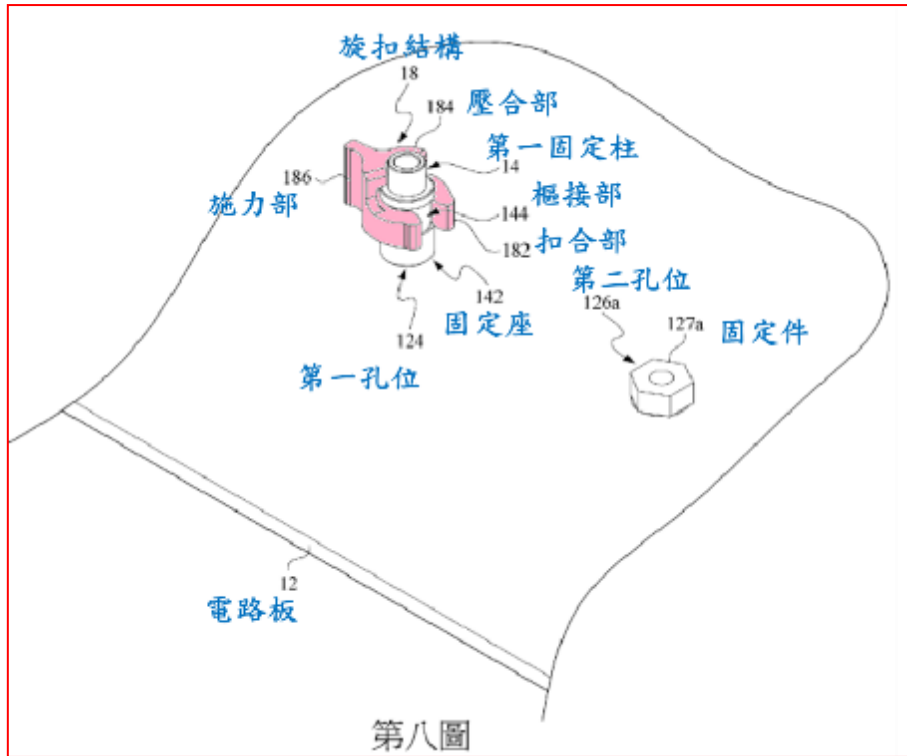
第四圖顯示在第二圖的使用態樣下利用介面連接機構安裝一 M.2 介面裝置



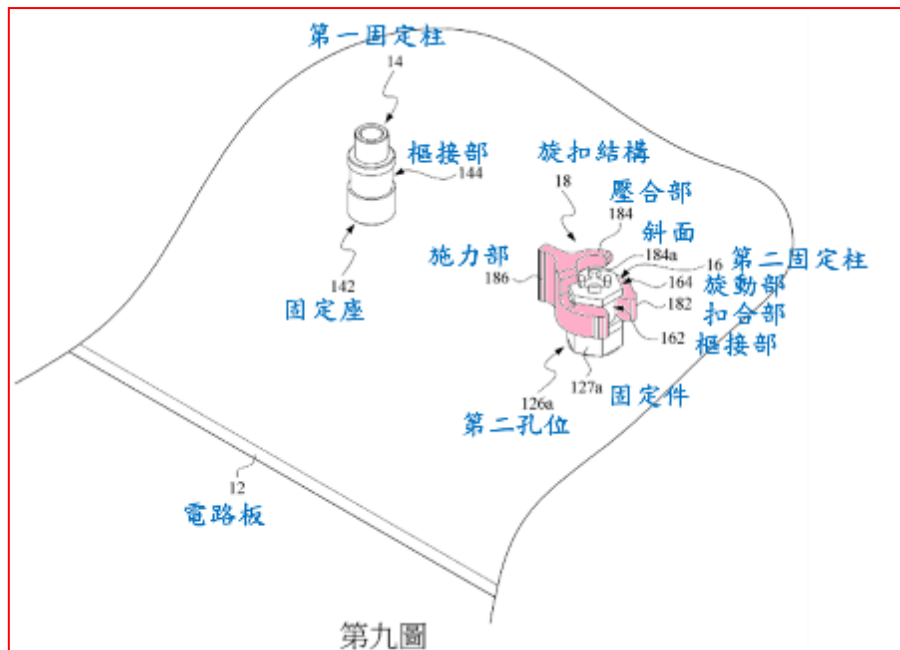
第五、六圖係第一、二固定柱一實施例之立體示意圖



第七圖係本案旋扣結構一實施例之立體示意圖



第八圖顯示旋扣結構裝設於第一固定柱之一實施例



第九圖顯示旋扣結構裝設於第二固定柱之一實施例

(三) 系爭專利申請專利範圍

系爭專利公告之申請專利範圍共 11 項，其中第 1 項為獨立項，其餘為附屬項。原告(專利權人)向智慧局申請更正，並於 113 年 4 月 11 日公告准

予更正，其中劃底線為更正內容，原告僅爭執系爭專利請求項 4 至 7，其內容如下：

請求項 1：一種介面連接機構，用以裝設一 M.2 介面裝置，該介面連接機構包括：

一電路板，該電路板包括一連接器、一第一孔位與複數第二孔位，該連接器係用以連接該 M.2 介面裝置，該些第二孔位係排列於該連接器與該第一孔位之間；

一第一固定柱，以軸心垂直於該電路板地設置於該第一孔位；

一第二固定柱，以軸心垂直於該電路板且可拆卸地設置於該些第二孔位之其中之一；以及

一旋扣結構，可拆卸地且可旋轉地設置於該第一固定柱或該第二固定柱；

其中，當該旋扣結構設置於該第一固定柱或該第二固定柱時，該旋扣結構適於沿著該第一固定柱的軸心或該第二固定柱的軸心旋轉，進而固定該 M.2 介面裝置。

請求項 4：如請求項 1 所述之介面連接機構，其中，所述旋扣結構包括一扣合部與一壓合部，該扣合部係用以扣合於該第一固定柱或該第二固定柱，該壓合部係用以施壓於該 M.2 介面裝置。

請求項 5：如請求項 4 所述之介面連接機構，其中，該第二固定柱包括一樞接部與一旋動部，該旋動部係位於該樞接部之上方，該樞接部係用以樞接該旋扣結構。

請求項 6：如請求項 5 所述之介面連接機構，其中，該旋動部之寬度大於該樞接部，用以將該扣合部定位於該樞接部。

請求項 7：如請求項 5 所述之介面連接機構，其中，該樞接部係呈圓柱狀，該旋動部係呈六角柱狀。

附表 2 (引證)

證據	內容
證據 2	109(2020)年 4 月 1 日公告之我國第 I690254 號「主機板模組與電子裝置」專利案
證據 3	106(2017)年 5 月 21 日公告之我國第 I584132 號「主機板模組」專利案

證據 4	106(2017)年 12 月 28 日公開之美國第 US2017/0371383A1 號「STORAGE DRIVE RISER」專利案
------	---

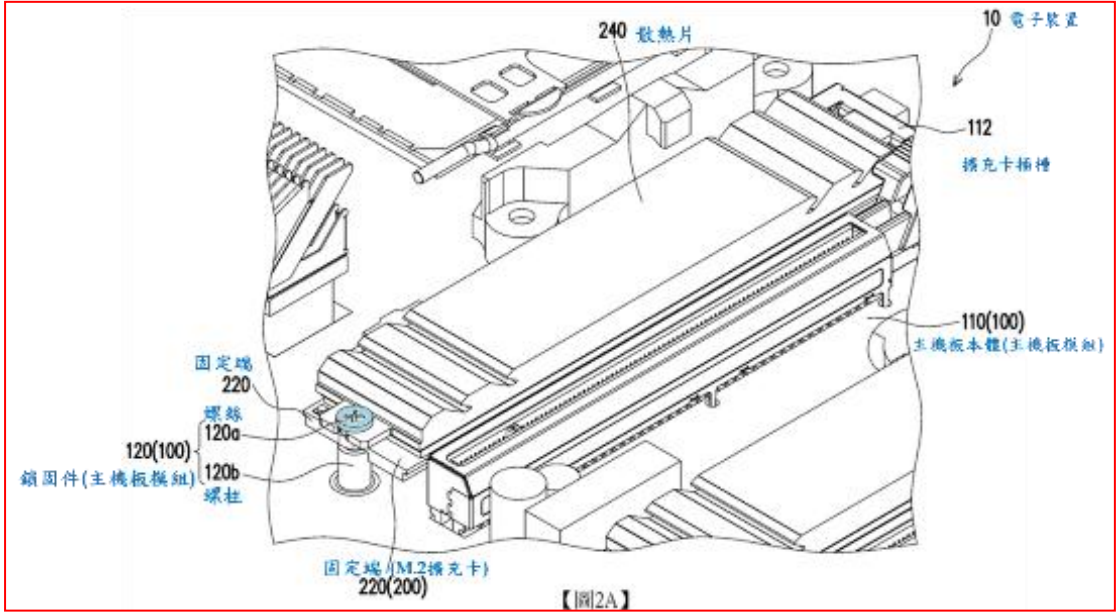
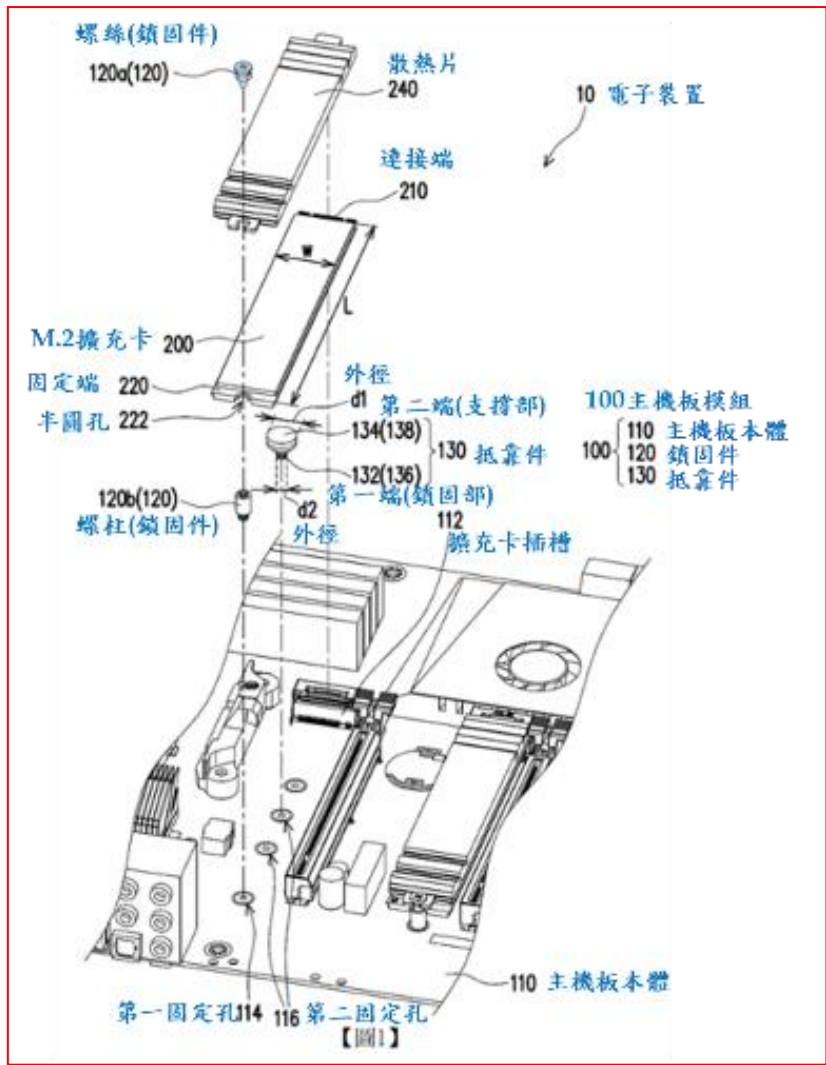
註：系爭專利申請日為 109 年 11 月 10 日

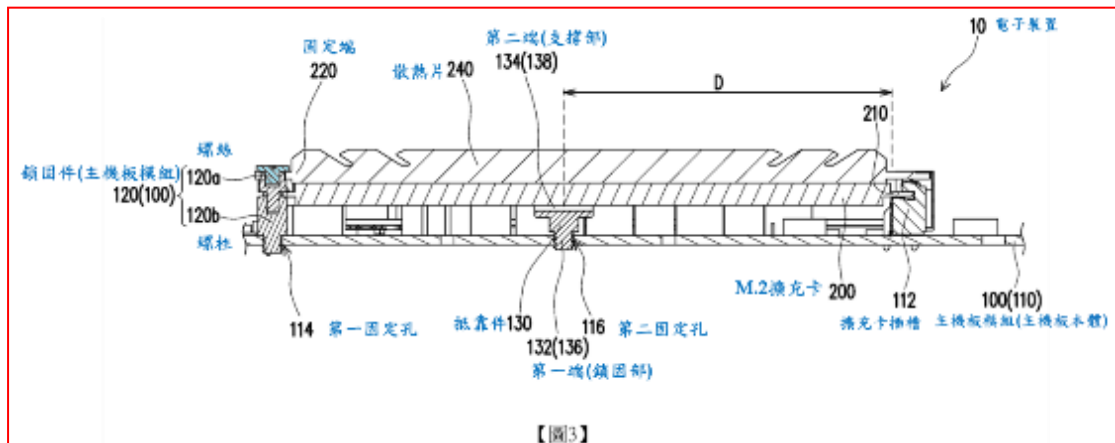
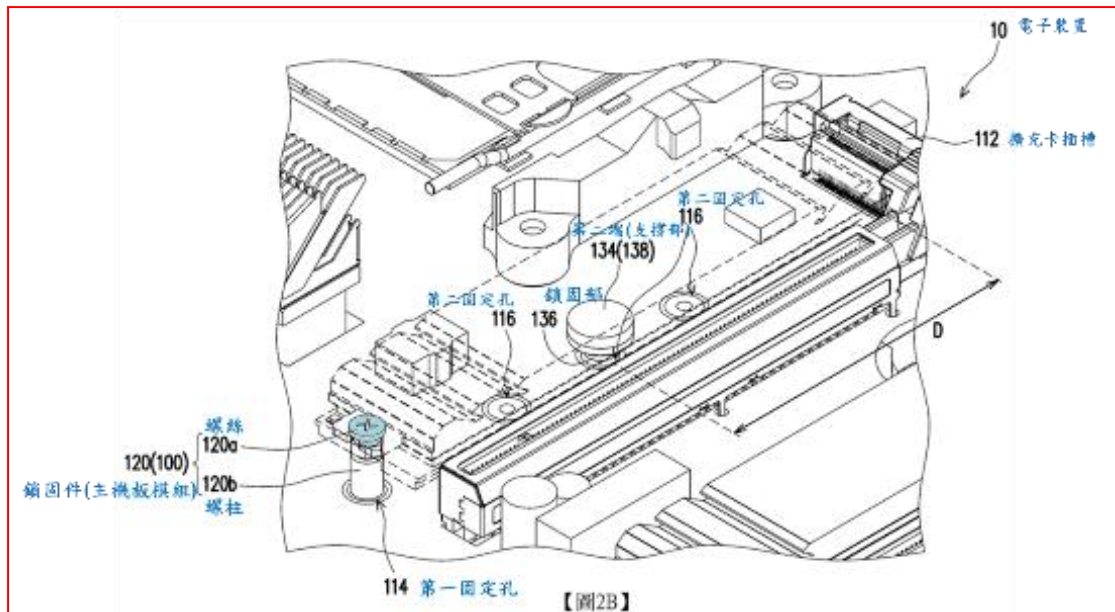
(一) 證據 2

1、技術內容

一種主機板模組，適於供 M.2 擴充卡配置。M.2 擴充卡包括相對的連接端與固定端。固定端的邊緣具有半圓孔。主機板模組包括主機板本體、鎖固件與抵靠件。主機板本體包括擴充卡插槽、第一固定孔及位於第一固定孔與擴充卡插槽之間的第二固定孔。連接端插設於擴充卡插槽。鎖固件可拆卸地配置於第一固定孔。抵靠件具有第一端與第二端。第一端可拆卸地固定於第二固定孔。當 M.2 擴充卡安裝於主機板模組時，連接端插設於擴充卡插槽，鎖固件穿過半圓孔將 M.2 擴充卡固定於第一固定孔，抵靠件位在 M.2 擴充卡與主機板本體之間，且第二端抵靠 M.2 擴充卡。另提出一種電子裝置。(參證據 2 摘要)

2、主要圖式



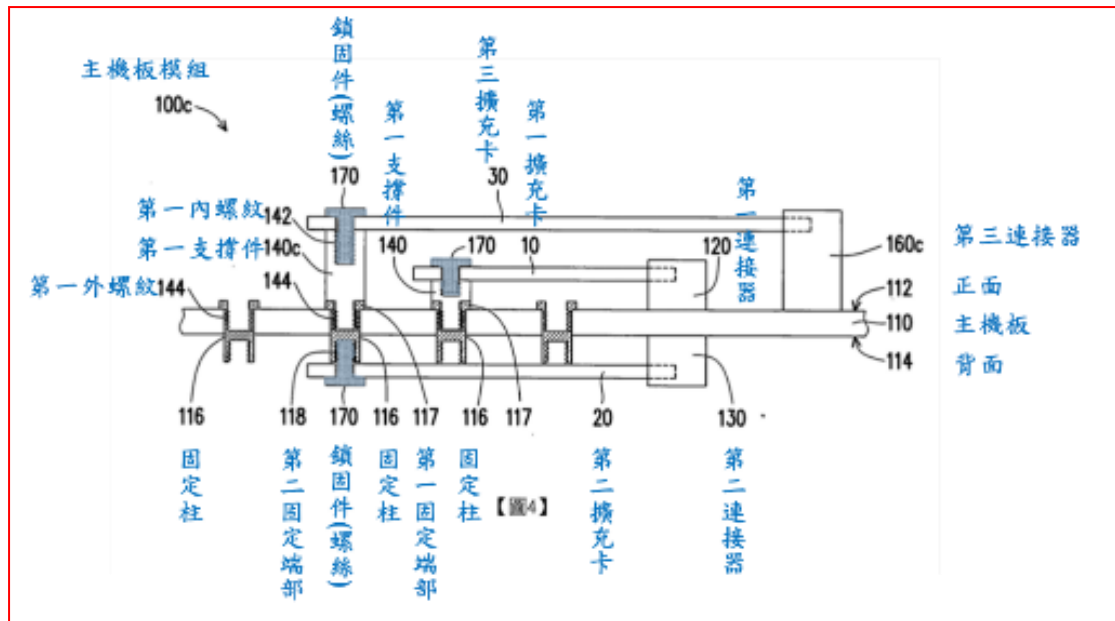


(二) 證據 3

1、技術內容

一種主機板模組，適於供一第一擴充卡與一第二擴充卡插置。主機板模組包括一主機板、一第一連接器及一第二連接器。主機板包括相對的一正面、一背面、配置在正面的至少一第一固定端部及配置在背面上對應於第一固定端部處的至少一第二固定端部。第一連接器配置在主機板的正面。第二連接器配置在主機板的背面上對應於第一連接器處，其中第一擴充卡與第二擴充卡分別適於插置在第一連接器與第二連接器上且分別固定至第一固定端部及第二固定端部。(參證據 3 摘要)

2、主要圖式



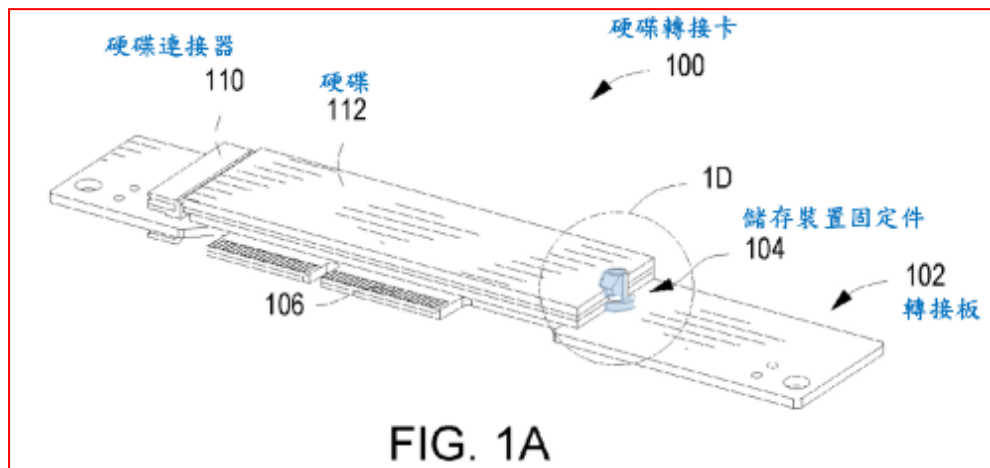
(三) 證據 4

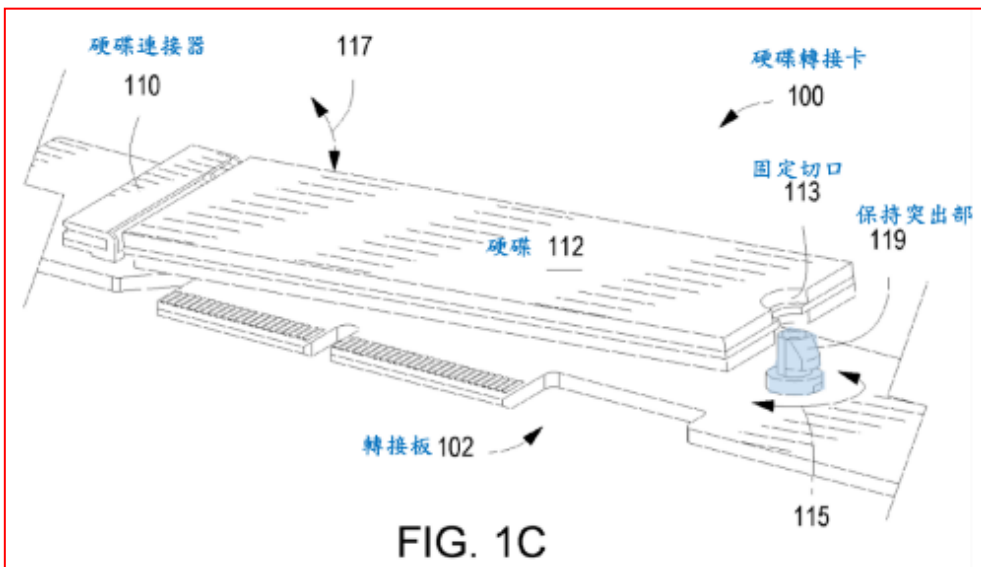
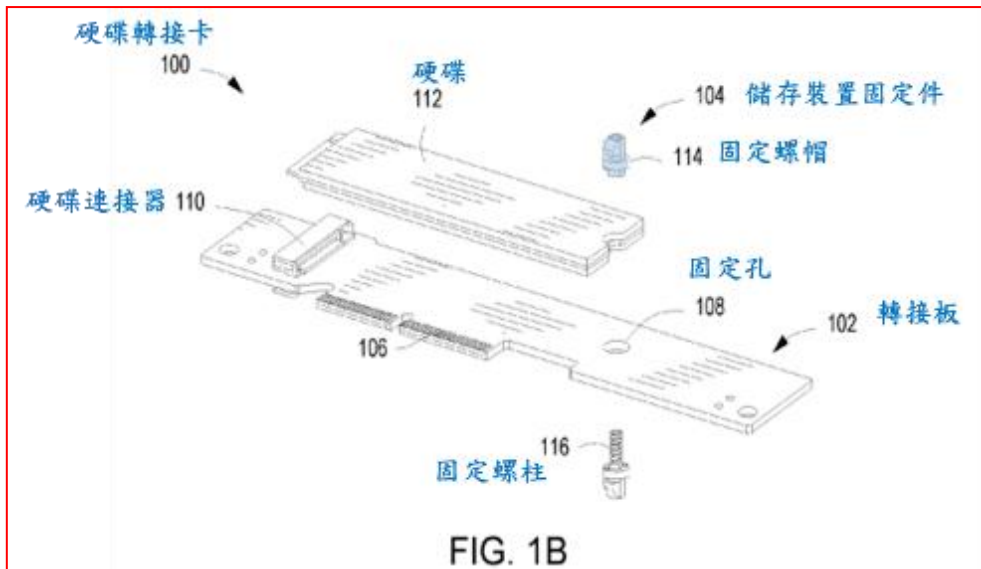
1、技術內容

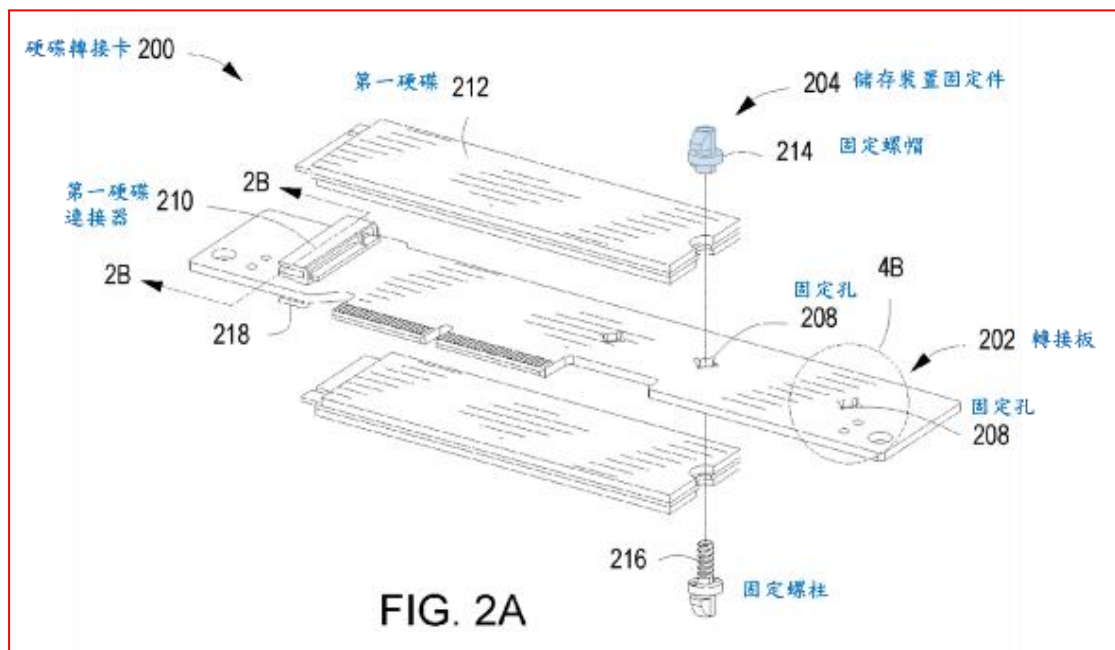
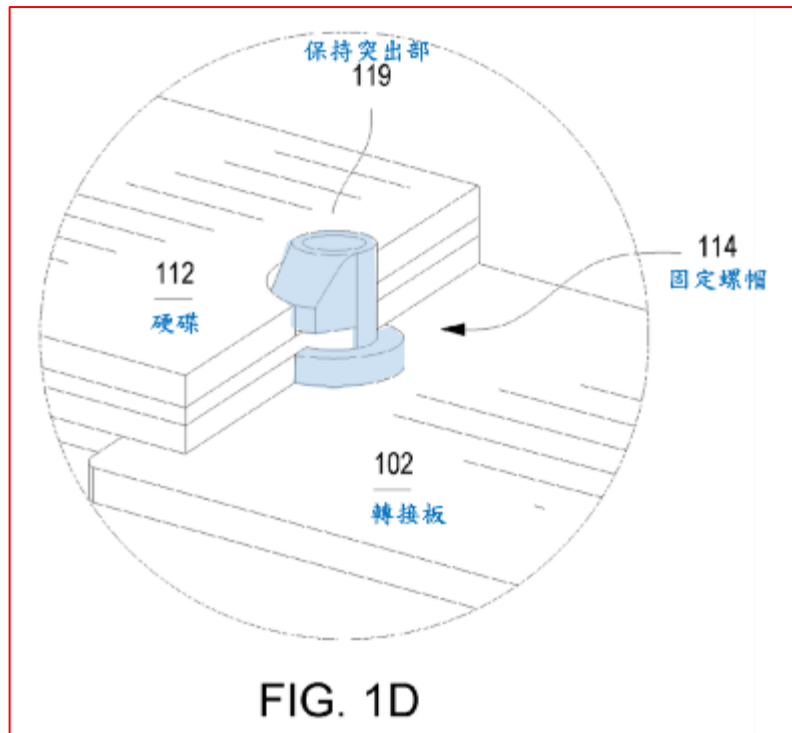
一種無需工具即可接合多種長度的硬碟類型的轉接板。這最大限度地減少了所需的緊固組件以及安裝和卸載硬碟和緊固組件所需的時間。…提供了一種可使用一個免工具緊固件以機械方式保持兩個硬碟的轉接板。

(參證據 4 說明書【0018】)

2、主要圖式







附表 3 (系爭專利請求項 1 與證據 2、3、4 技術特徵比對簡表)

要件	系爭專利請求項 1	證據 2	證據 3	證據 4
1A	一種介面連接機構，用以裝設一 M.2 介面裝置，該介面連接機構包括：	○	○	○
1B	一電路板，該電路板包括一連接器、一第一孔位與複數第二孔位，該連接器係用以連接該 M.2 介面裝置，該些第二孔位係排列於該連接器與該第一孔位之間；	○	○	○
1C	一第一固定柱，以軸心垂直於該電路板地設置於該第一孔位；	○	○	○
1D	一第二固定柱，以軸心垂直於該電路板且可拆卸地設置於該些第二孔位之其中之一；以及	○	○	○
1E	一旋扣結構，可拆卸地且可旋轉地設置於該第一固定柱或該第二固定柱；	△	△	○
1F	其中，當該旋扣結構設置於該第一固定柱或該第二固定柱時，該旋扣結構適於沿著該第一固定柱的軸心或該第二固定柱的軸心旋轉，進而固定該 M.2 介面裝置。	△	△	○