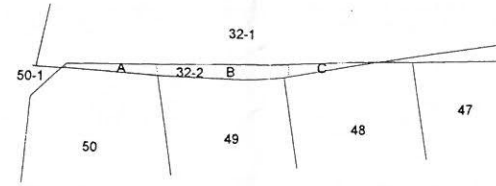


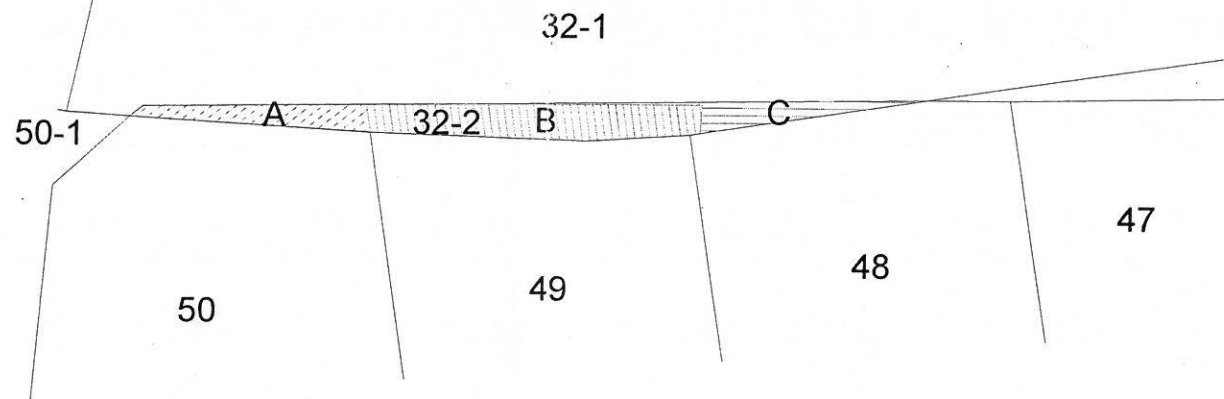
# 臺北市大安地政事務所土地複丈成果圖

土地坐落	大安區 [ ] 32-2地號
囑託法院及文號	臺灣臺北地方法院 105年11月17日 北院隆民德105年度訴字第2165號
囑託事項	測量本市大安區 [ ] 增建部分坐落於 [ ] 32-2地號土地上之建物位置及面積計算。
收件日期文號	105年11月24日 大安土字第548號
複丈日期	106年01月04日
附記	本複丈成果圖僅供法院參考，不得發給土地所有權人。
說明	<p>—— : 地籍線</p> <p>[ A-C ] : 測量位置</p>

北  
↑  
比例尺：1/500



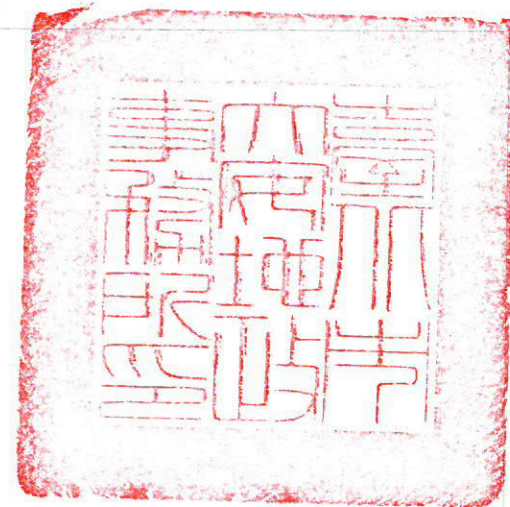
放大略圖：1/200

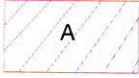


編號	地號	面積(平方公尺)	備註
A	32-2	3	15弄1號增建部分
B		9	15弄3號增建部分
C		2	15弄5號增建部分

附圖=

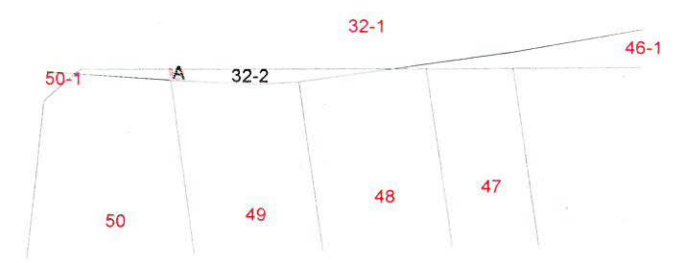
# 臺北市大安地政事務所土地複丈成果圖



土地坐落	大安區 [redacted] 32-2地號
囑託法院及文號	臺灣臺北地方法院 107年1月11日 北院隆民德105訴2165字 第1070001001號
囑託事項	測量本市大安區 [redacted] 32-2地號土地上所指定量測之位置及面積計算。
收件日期文號	107年1月17日大安土字第32號
複丈日期	107年02月13日
附記	本複丈成果圖僅供法院參考，不得發給土地所有權人。
說明	<p>———：地籍線</p> <p>：測量位置</p> <p>右成果係依法院指界人員指定測繪範圍。 指定測量範圍使用地號及分算各使用面積詳附表。</p>

北

比例尺：1/500



編號	地號	面積(平方公尺)	備註
A	32-2	1	

主任簡玉昆  
測量課課長決行

中華民國 壹零 柒年 貳月 廿 貳日